





本書の見かた

本書ではお車の各装置や装備の正しい取り扱いかたと、快適ドライブ情報やお手入れのしかた、万一のときの応急処置などを記載しています。

- ◎お車を安全・快適にお使いいただくため、ご使用前に必ずお読みください。
- ◎「警告」「注意」は安全のために特に重要です。よく読んでお守りください。

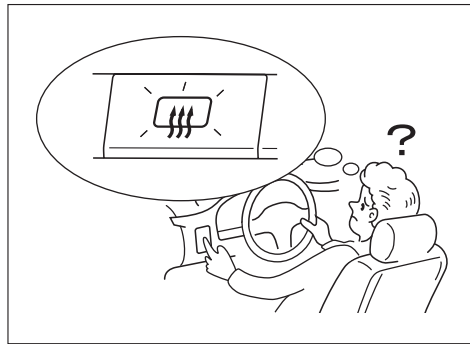
■本書の中で使用しているマークと意味は次のようになっています。

安全のために守っていただきたいこと。	
 警告	守らないと生命の危険又は重大な傷害につながるおそれがあります。
 注意	守らないと傷害又は事故につながるおそれがあります。
お車のために守っていただきたいこと。	
 アドバイス	守らないと車両破損につながるおそれや正規性能を確保できないことがあります。
お車を使ううえで知っておいていただきたいこと。	
 知識	知っておくとお車やいろいろな装備を上手に使うことができ便利です。

- グレードにより異なる装備又はオプションのため、すべての車に付いていない装備は★マークで表示しています。
- 参照して読んで頂きたいページなどを、◎マークで表示しています。
- 日産販売会社で取り付けられた装備(ディーラーオプション)については、その装備に付属の取扱説明書をお読みください。
- 点検・整備、保証については別冊のメンテナンスノートをお読みください。
- ナビゲーションシステム付車は別冊の取扱説明書をお読みください。
- その他、ご不明な点はカーライフアドバイザー(営業部員)にお申しつけください。

- ・ 交通ルールやマナーを守って運転しましょう。
- ・ 自然環境保護に配慮してください。
- ・ 本書と別冊のメンテナンスノートはお車の中に保管してください。
- ・ お車をゆずられるときは次に所有される方のために、本書をお車に付けておいてください。
- ・ 車両の仕様変更により、本書の内容が実車と一致しない場合がありますのであらかじめご了承ください。

お客さまが知りたい内容・項目を簡単に検索できるように、
色々な検索方法を用意しています。



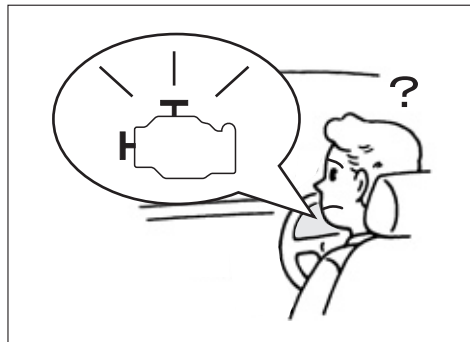
取り付け位置から探す

イラスト目次 4



名称・タイトルから探す

五十音さくいん 251
アルファベットさくいん... 257



警告灯・警告表示から探す

警告灯・警告表示
さくいん 258

目次

警告

走行する前に

走行するとき

室内装備の
使いかた

車との上手な
つきあい

万のとき

サービスデータ

さくいん

イラスト目次	4
--------	---

1. 必ずお読みください

お出かけまえには	12	オートマチック車を運転するときは	21
お子さまを乗せるときは	15	こんなことにも注意	23
走行するときは	17	こんなときは異常ではありません	25
駐・停車するときは	20	イベントデータレコーダ	26

2. 走行する前に

インテリジェントキー	28	エアコンディショニングシート	68
インテリジェントキー機能について	29	ドアミラー	69
キーについて	32	ルームミラー	70
各部の開閉のしかた	37	シートベルトの着用のしかた	71
ドアについて	37	シートベルトの正しい着用	71
ドア	38	シートベルトの着用のしかた	74
バックドア（クーペ）	40	ロードリミッター付	
トランク（ロードスター）	43	プリテンショナーシートベルト	75
キー封じ込み防止機能	46	チャイルドシート	76
エンジンフード	47	チャイルドシートについて	76
パワーウインドー	49	チャイルドシート適合表	78
燃料補給口	51	SRSエアバッグ	79
ソフトトップ（ロードスター）	53	SRSエアバッグの作動	79
ハンドル・シート・ミラーの		SRSエアバッグが	
調節のしかた	61	作動するとき・しないとき	84
正しい運転姿勢	61	ポップアップエンジンフード	87
ハンドル	62	ポップアップエンジンフードの作動	87
シート	63	ポップアップエンジンフードが	
ヒーターシート	66	作動するとき・しないとき	88

3. 走行するとき

メーター・表示灯・警告灯の見かた	92	エンジンスイッチ	137
メーター	92	エンジンの始動・停止のしかた	138
表示灯	111	パーキングブレーキ	141
警告灯	114	シフトレバーの使いかた	
3連サブメーター	122	（マニュアル車）	142
インテリジェントキー機能の		シフトアップインジケーター	143
警報について	123	シンクロレブコントロール	
警報装置	128	（マニュアル車）	143
スイッチの使いかた	129	セレクトレバーの使いかた	
ライトスイッチ	129	（オートマチック車）	145
方向指示器スイッチ	132	スノーモードスイッチの使いかた	
非常点滅表示灯スイッチ	133	（オートマチック車）	149
ワイパー・ウォッシャースイッチ	134	オートマチック車の運転のしかた	150
リヤウインドーデフォグガー		VDC（ビークルダイナミクス	
スイッチ	136	コントロール）	154
ホーンスイッチ	136	ABS	156
運転のしかた	137		

4. 室内装備の使いかた

エアコンの使いかた	158	サンバイザー	182
エアコンについて	158	ルームランプ	
吹き出し口について	159	(マップランプ兼用)	182
オゾンセーフフルオートエアコン		カップホルダー／ボトルホルダー	184
(ナビゲーションシステム無車)	161	グローブボックス	185
オゾンセーフフルオートエアコン		センターコンソールボックス	186
(ナビゲーションシステム付車)	164	電源ソケット	186
オーディオの使いかた	168	インストアッパーボックス	188
オーディオについて	168	リヤアクセサリケース	188
MP3/WMAとは?	170	ラゲッジフック	189
BOSEサウンドシステム	172	トランクルーム (ロードスター)	189
AUX (外部入力)	180	ラゲッジルーム (クーベ)	189
故障かな…と考える前に	181	フロアカーペット	190
室内装備品の使いかた	182		

5. 車との上手なつきあいかた

快適ドライブのために	192	その他のお手入れ	204
雨の日の快適ドライブ	192	タイヤの交換	206
夏の快適ドライブ	193	より良い環境のために	208
寒冷時の取り扱い	194	環境に配慮した省エネ運転を	
タイヤチェーンについて	198	するために	208
お手入れのしかた	199	使用済み部品は適切に	
外装のお手入れ	199	処理しましょう	208
内装のお手入れ	202		

6. 万一のとき

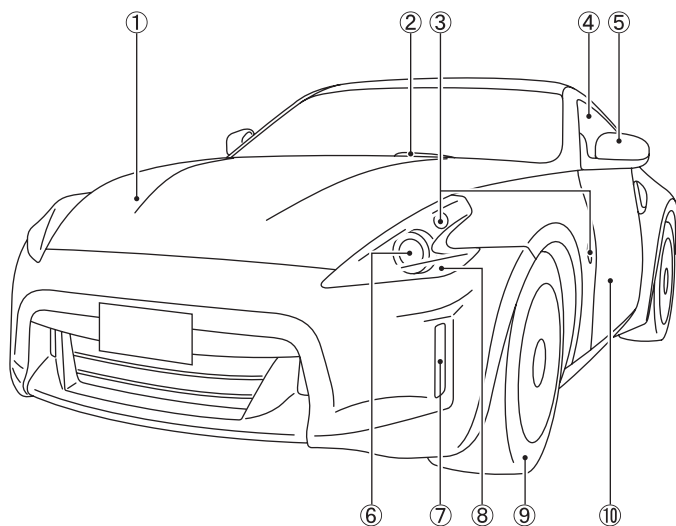
発炎筒の使いかた	210	工具・ジャッキ・	
路上で故障したときは	211	スペアタイヤについて	227
けん引するときは	212	格納場所	227
他車にけん引してもらうとき	212	スペアタイヤについて	229
後ろ側のフックについて	214	ジャッキアップのしかた	230
オーバーヒートしたときは	215	バンクしたときは	234
バッテリーがあがったときは	216	タイヤ交換のしかた	234
ヒューズを点検・交換するときは	218	タイヤ応急修理のしかた	238
電球 (バルブ) を交換するときは	220	事故がおきたときは	243

サービスデータ

サービスデータ	245
---------	-----

さくいん

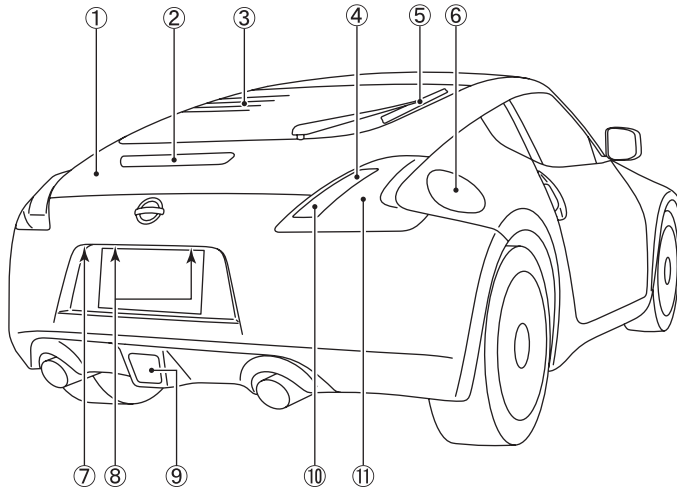
五十音さくいん	251
アルファベットさくいん	257
警告灯・警告表示さくいん	258



ZSI0298

①エンジンフード	47	⑥ヘッドランプ	129、248
②ワイパー	134	⑦LEDハイパーデイライト	129、248
③方向指示器 兼 非常点滅表示灯	132、133、248	⑧車幅灯	129、248
④パワーウィンドー	49	⑨タイヤ	206、248
⑤ドアミラー	69	⑩ドア	37

クーペ



①バックドア	40
②ハイマウントストップランプ	248
③リヤウインドーデフォグガー	136
④後退灯	248
⑤リヤワイパー	134
⑥燃料補給口	51

ZSI0231

⑦バックビューモニターカメラ	別冊
⑧番号灯	129、248
⑨リヤフォグランプ	132、248
⑩方向指示器 兼 非常点滅表示灯	132、133、248
⑪制動灯／尾灯	129、248

目次

警告

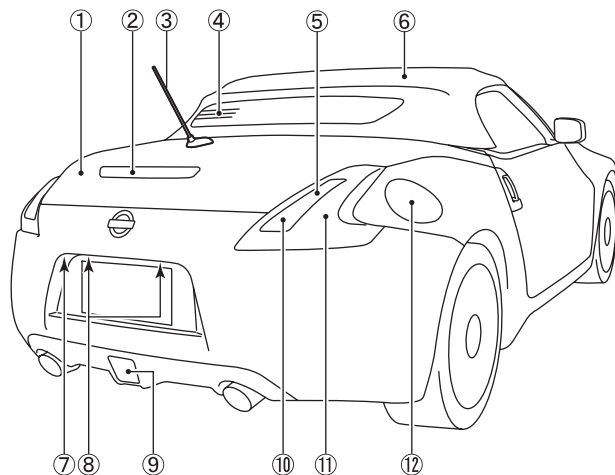
走行する前に

走行するとき

室内装備の
使いかた車との上手な
つきあいかた万
一
の
と
きサー
ビス
デー
タさ
く
い
ん

※別冊：ナビゲーションシステム取扱説明書をお読みください。
 ※車両により異なる装備、オプション装備なども含んでいます。

ロードスター

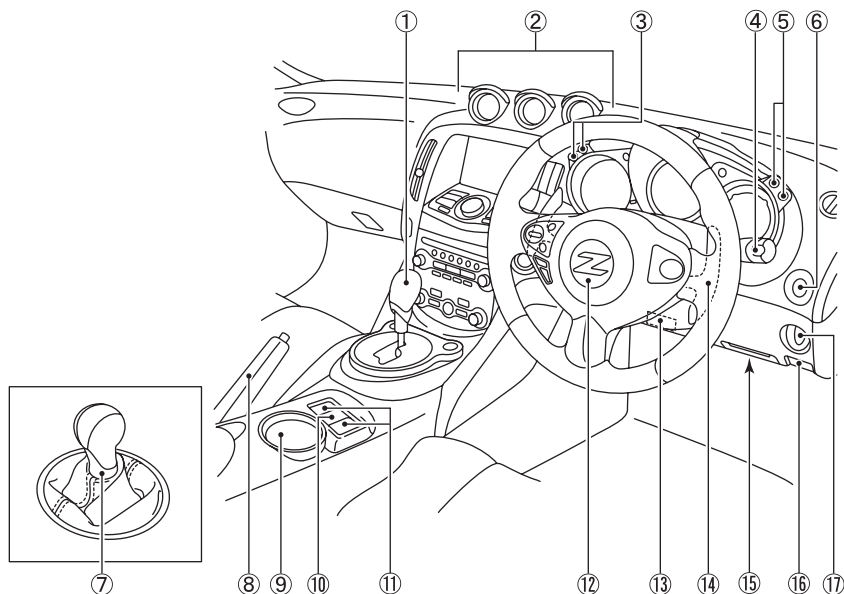


ZSI0232

①トランク	43	⑧番号灯	129、248
②ハイマウントストップランプ	248	⑨リヤフォグランプ	132、248
③アンテナ	169	⑩方向指示器 兼 非常点滅表示灯	132、133、248
④リヤウインドーデフォグガー	136	⑪制動灯／尾灯	129、248
⑤後退灯	248	⑫燃料補給口	51
⑥ソフトトップ	53		
⑦バックビューモニターカメラ	別冊		

※別冊：ナビゲーションシステム取扱説明書をお読みください。

※車両により異なる装備、オプション装備なども含んでいます。



ZS10121

- | | | | |
|------------------------------|-----|----------------------------|-----|
| ①セレクトレバー
（オートマチック車）…………… | 145 | ⑨カップホルダー…………… | 184 |
| ②3連サブメーター…………… | 122 | ⑩ソフトトップ操作スイッチ…………… | 53 |
| ③決定スイッチ□/選択スイッチ● …… | 92 | ⑪ヒーターシートスイッチ…………… | 66 |
| ④ライトスイッチ…………… | 129 | エアコンディショニングシート | |
| リヤフォグランプスイッチ…………… | 132 | スイッチ…………… | 68 |
| 方向指示器スイッチ…………… | 132 | ⑫運転席SRSエアバッグシステム …… | 79 |
| ⑤イルミネーションコントロール
スイッチ…………… | 94 | ⑬ハンドル位置調節レバー…………… | 62 |
| ⑥VDC OFFスイッチ…………… | 154 | ⑭パドルシフト
（オートマチック車）…………… | 148 |
| ⑦シフトレバー（マニュアル車）… | 142 | ⑮ETCユニット…………… | 別冊 |
| ⑧パーキングブレーキ…………… | 141 | ⑯エンジンフードオープナー…………… | 47 |
| | | ⑰キースロット…………… | 140 |

目次

警告

走行する前に

走行するとき

室内装備の
使いかた車との上手な
つきあいかた

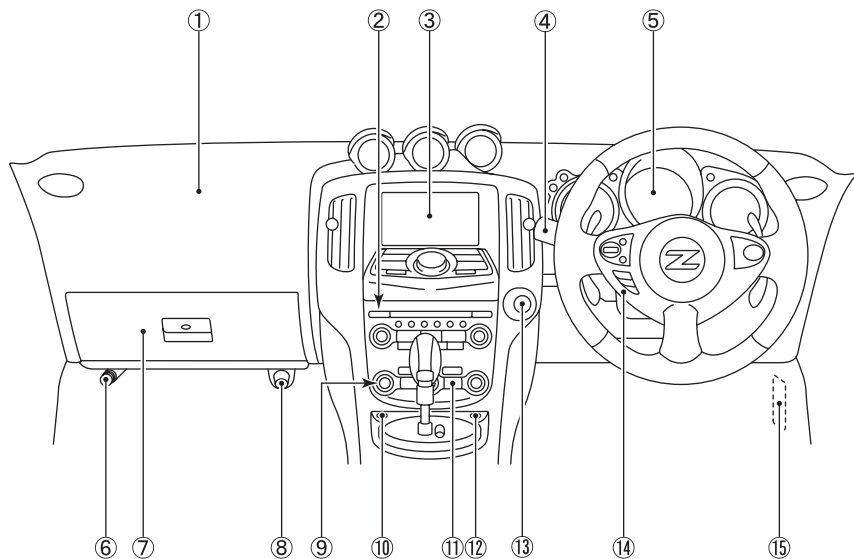
万のとき

サービステータ

さくいん

※別冊：ナビゲーションシステム取扱説明書をお読みください。

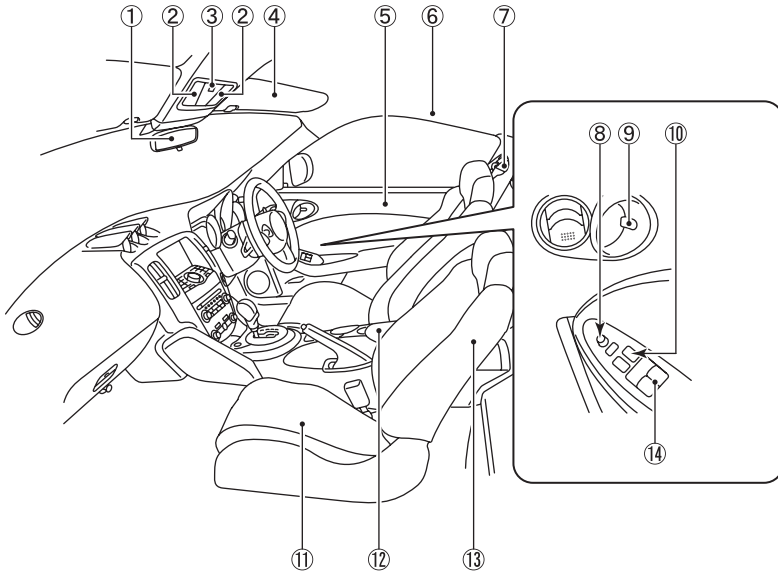
※車両により異なる装備、オプション装備なども含んでいます。



ZSI0122

①助手席SRSエアバッグシステム … 79	⑦グローブボックス…………… 185
②オーディオ （ナビゲーションシステム付車）… 別冊	⑧電源ソケット…………… 186
オーディオ （ナビゲーションシステム無車）… 168	⑨エアコン…………… 158
③インストアッパーボックス （ナビゲーションシステム無車）… 188	⑩スノーモードスイッチ…………… 149
タッチパネル （ナビゲーションシステム付車）… 別冊	Sモードスイッチ …… 143
④ワイパー・ウオッシャースイッチ …………… 134	⑪リヤウインドーデフォグガー スイッチ…………… 136
⑤メーター…………… 92	⑫非常点滅表示灯スイッチ…………… 133
⑥発炎筒…………… 210	⑬エンジンスイッチ…………… 137
	⑭ステアリングスイッチ…………… 別冊
	⑮ヒューズボックス…………… 218

※別冊：ナビゲーションシステム取扱説明書をお読みください。
 ※車両により異なる装備、オプション装備なども含んでいます。



①ルームミラー	70
②ルームランプ (マップランプ兼用)	182
③ドア連動スイッチ	182
④サンバイザー	182
⑤SRSドアアumontカーテン エアバッグシステム (ロードスター)	79
⑥SRSカーテンエアバッグシステム (クーペ)	79

⑦シートベルト	71
⑧ドアミラースイッチ	69
⑨ロックノブ	39
⑩ドアロックスイッチ	39
⑪シート	63
⑫センターコンソールボックス	186
⑬SRSサイドエアバッグシステム	79
⑭パワーウィンドウスイッチ	49

ZSI0123

※車両により異なる装備、オプション装備なども含んでいます。

目次

⚠
警告

走行する前に

走行するとき

室内装備の
使いかた

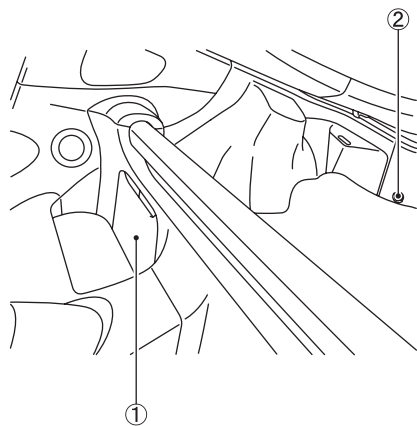
車との
つきあいが
上手な

万
一
の
と
き

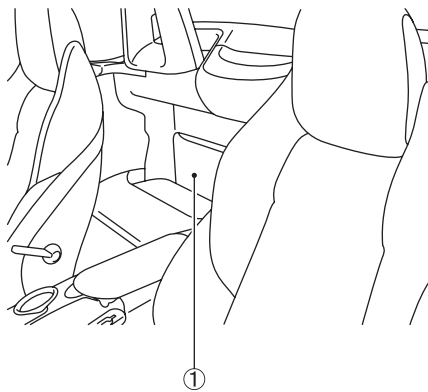
サー
ビス
デー
タ

さ
く
い
ん

クーペ



ロードスター



- ①リアアクセサリケース…………… 188
 ②ラゲッジフック…………… 189

ZSI0124