

# サービスデータ

## ■点検・整備について

メンテナンスノートに、点検・整備及び保証の内容について記載してあります。ご使用前に必ずお読みください。

- 点検・整備の実施、記録、保存は法律で義務づけられています。
- 点検や清掃に使用した工具や布などを、エンジンルーム内に置き忘れないようにしてください。故障や車両火災につながるおそれがあります。

## ■点検値

項 目		点 検 値	
オルタネーター・ウォーターポンプ・エアコンコンプレッサーベルト		調整不要※	
ブレーキペダル	遊び	3~11mm	
	アクセルペダルストッパーとのすき間 約490N（約50kg）で踏んだとき	MR20DE	15mm以上
		QR25DE	
	M9R	10mm以上	
クラッチペダル	遊び	2~8mm	
	床板とのすき間 （クラッチが切れたときの高さ）	MR20DE	100mm以上
		M9R	95mm以上
パーキングブレーキ	引きしろ 約196N（約20kg）で操作したとき	7~8ノッチ	

※ベルトオートテンショナー（自動張力調整機構）を採用しており、ベルト張力調整は不要です。詳しくは、日産販売会社にご相談ください。

目次

警告

走行する前に

走行するとき

室内装備の  
使いかたつ車  
きあの  
い上か  
手な万  
一の  
ときサー  
ビス  
デー  
タさ  
く  
い  
ん

## ■交換油脂類

油脂類の交換は、下記の指定油脂（規格品）を規定量でご使用ください。  
また、交換時期についてはメンテナンスノートをお読みください。  
なお、詳しくは日産販売会社にご相談ください。

項目	適用	規定量（ℓ）※1		指定油脂
		オイルのみ交換	オイルとオイルフィルター交換	
エンジンオイル	MR20DE	4.0	4.2	日産純正SNストロングセーブ・X ※2 (API : SN, SAE : 0W-20)
	QR25DE	4.5	4.8	日産純正SNエクストラセーブ・X (API : SN, SAE : 0W-20)
	M9R	7.0	7.4	日産純正クリーンディーゼルオイル (ACEA : C3, SAE : 5W-30)

※1：規定量はドレーンプラグからオイルを抜いた場合の量で、エンジンの内部に残ったオイル量を差し引いた目安の量です。よって、レベルゲージにより確認を行ってください。

※2：工場出荷時に充てんされているオイルです。

### 〈指定エンジンオイルについて〉

API 規格又は ILSAC 規格に適合した指定油脂をお使いください。

なお、規格適合油には右記マークが表示されています。

日産純正銘柄のご使用をおすすめします。

指定油脂の範囲で、外気温に適した粘度（SAE 規格）のものをご使用ください。

（右表参照）

交換時期についてはメンテナンスノートをお読みください。

詳しくは日産販売会社にご相談ください。

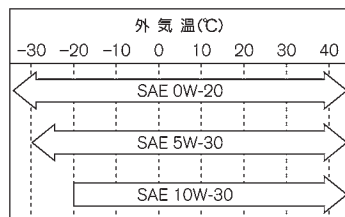


APIマーク



ILSACマーク

TCB0064Z



ECD0023Z

項目	適用	規定量 (ℓ) ※1	指定油脂 (規格)
CVTフルード	2WD	7.3	日産純正CVTフルードNS-3 ※2
	4WD	8.3	
オートマチックトランスミッションフルード	A/T	7.5	日産純正マチックフルードS ※3
マニュアルトランスアクスルオイル	M/T	2.0	日産純正ミッションオイルGL-4 (API : GL-4, SAE : 75W-85)
リヤデファレンシャルオイル	4WD	0.55	日産純正デフオイルハイポイドスーパー (API : GL-5, SAE : 80W-90)
トランスファーオイル	4WD	CVT	
		M/T	0.38
ブレーキフルード	全車	—	日産純正ブレーキフルード
クラッチフルード	M/T	—	No.2500 (DOT3)
冷却水	MR20DE	7.4 ※4	日産純正スーパーロングライフクーラント (エンジンクーラント)
	QR25DE	7.1 ※4	
	M9R	8.4 ※5	
ウオッシャー液	全車	4.5	日産純正ウインドウオッシャー液 •外気温に応じて濃度を調節してください。

※1 : 規定量は目安ですので、レベルゲージにより確認を行ってください。

なおレベルゲージで確認できないものについては、日産販売会社へご相談ください。

※2 : CVTフルードは、専用のCVTフルードNS-3を必ずご使用ください。それ以外のフルードを使用すると、CVTが破損するおそれがあります。

※3 : オートマチックトランスミッションフルードは、指定のマチックフルードを必ずご使用ください。

それ以外のフルードを使用すると、オートマチックトランスミッションが破損するおそれがあります。

※4 : リザーバータンクのMAX容量 (0.75 ℓ) を含みます。

※5 : 加圧式リザーバータンクのMAX容量 (0.70 ℓ) を含みます

## ■電球（バルブ）の容量

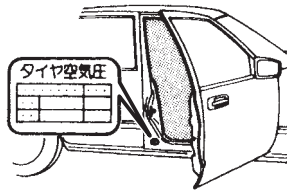
電球（バルブ）		容量（V-W）	バルブタイプ	
前照灯（ヘッドランプ）	ハロゲン ヘッドランプ付車	ハイビーム	12-55	H1
		ロービーム	12-55	H11
	キセノン ヘッドランプ付車	ハイビーム	12-55	H1
		ロービーム	キセノンバルブ12-35	D2S
前部霧灯（フォグランプ）		12-35	H8	
走行用前照灯（ドライビングランプ）		12-60	HB3	
車幅灯		12-5	W5W	
番号灯		12-5	W5W	
制動灯／尾灯		LED	-	
ハイマウントストップランプ		LED	-	
後退灯		12-21	W21W	
方向指示器 兼 非常点滅表示灯	前 面	12-21（アンバー）	WY21W	
	後 面	12-21（アンバー）	WY21W	
	側 面	12-5（アンバー）	WY5W	

## ■タイヤ・ロードホイールサイズ

タイヤサイズ	ロードホイールサイズ		
	リムサイズ	P.C.D.	インセット
215/65R16	16×6½JJ	114.3mm (5穴)	45mm
225/60R17	17×7J		40mm
225/55R18	18×7J		

## ■タイヤ空気圧 kPa (kg/cm<sup>2</sup>)

タイヤサイズ	空気圧	
	前 輪	後 輪
215/65R16	230 (2.3)	210 (2.1)
225/60R17	230 (2.3)	210 (2.1)
225/55R18	230 (2.3)	210 (2.1)
T155/90D16 ※1	420 (4.2)	420 (4.2)



TCE0074Z

※タイヤの空気圧は運転席ドアの開閉口に表示してありますので、確認してください。

※1：応急用タイヤです。

目次

警告

走行する前に

走行するとき

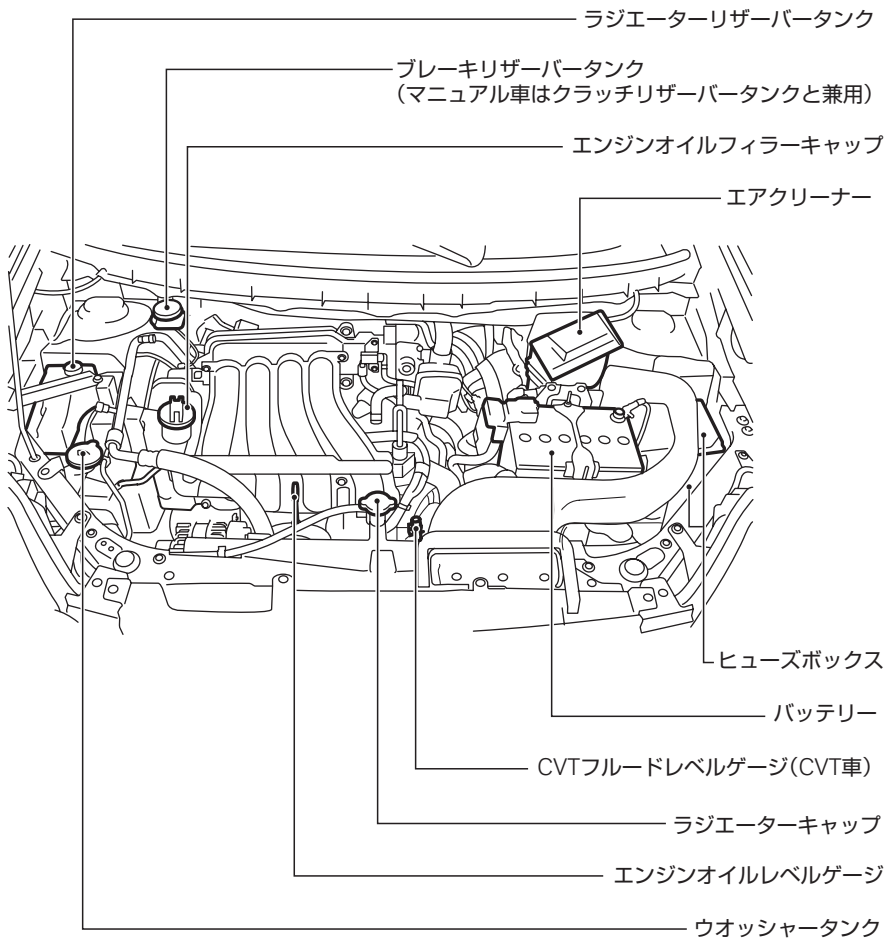
室内装備の  
使いかた車との上手な  
つきあいかた万  
一  
の  
と  
きサー  
ビス  
デー  
タさ  
く  
い  
ん

## ■エンジンルーム内配置図

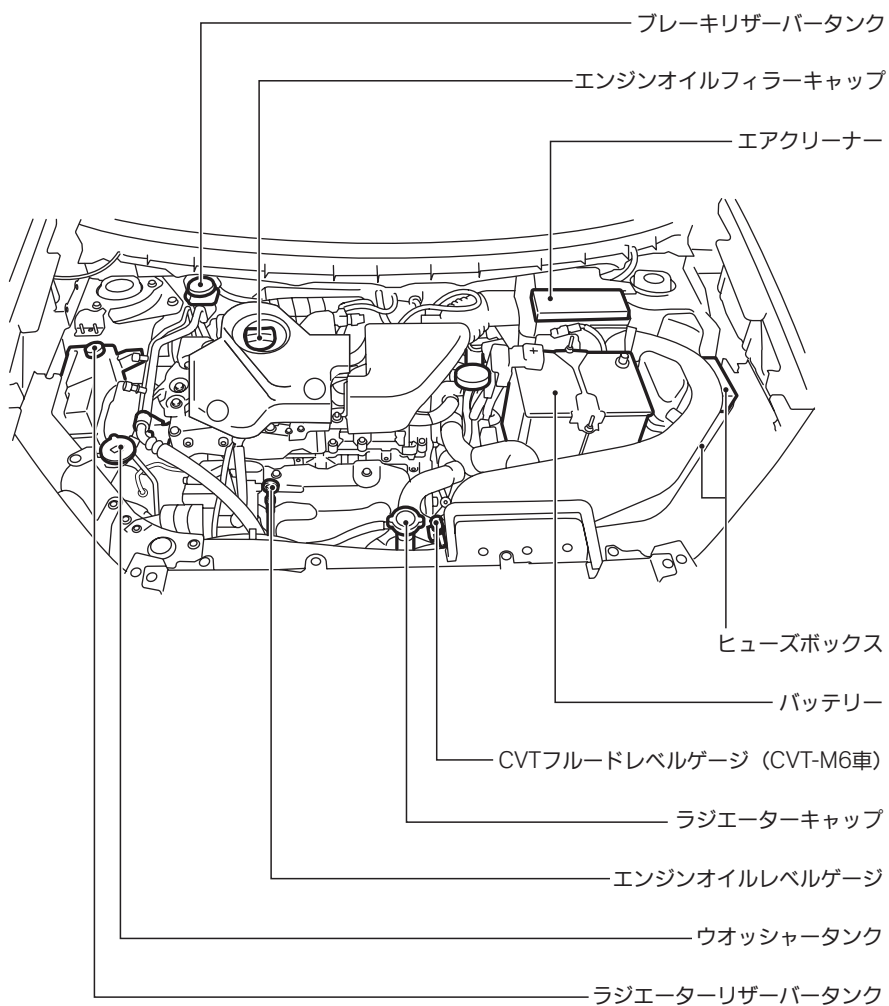
ヒューズボックスは、エアダクト（外気導入側）の下にあります。

●エアダクト（外気導入側）の外しかた…P.252

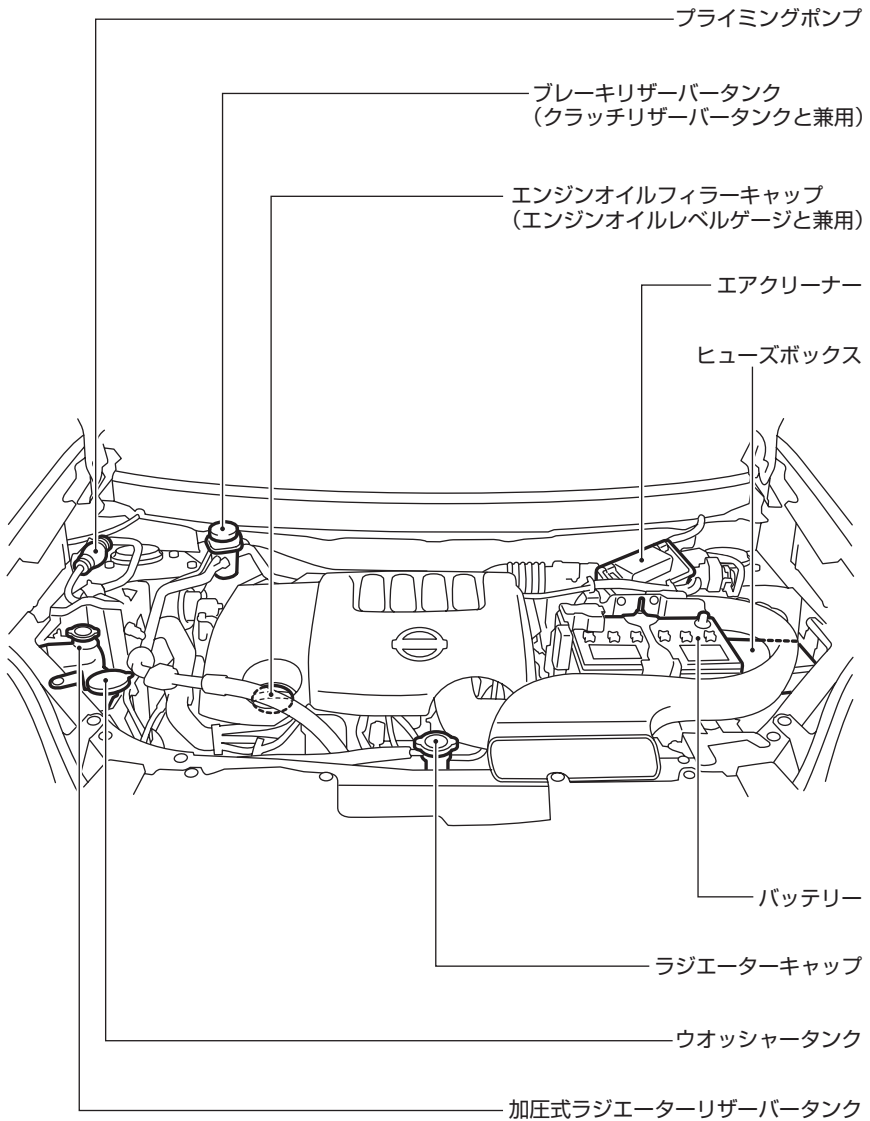
### MR20DEエンジン搭載車



## QR25DEエンジン搭載車



## M9Rエンジン搭載車



目次

警告

走行する前に

走行するとき

室内装備の  
使用がた車との上手な  
つきあいがた

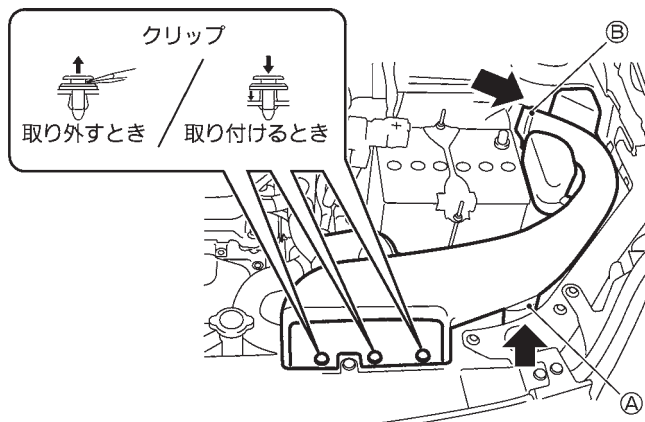
万のとき

サービスデータ

さくいん

## ■エアダクト（外気導入側）の外しかた

- ①クリップの切り欠きにお手持ちの工具（マイナスドライバーなど）を差し込み、ロックを解除してからクリップを引き抜きます。
- ②エアダクトの①部を引き上げてから②部を横にずらし、エアダクトを取り外します。



ESH0498Z

※外したときと逆の手順で取り付けます。

※クリップを取り付けるときは、解除された状態で取り付け、指で押し込みロックします。

## ■五十音さくいん

※太字は、万一のときや困ったときについての項目です。

### ア

アームレスト	64
ISO FIX対応チャイルドシート固定専用 アンカーについて	79
アウトターミラー（ドアミラー）	66
アクティブヘッドレスト	60
アシストグリップ	193
アラーム（インテリジェントキー）	126
アラーム（警報装置）	124
アルミロードホイールのお手入れ	208
アンチロックブレーキシステム→エ：ABS	
アンテナ	183

### イ

EPS（電動パワーステアリング） 警告灯	99
ISO FIX（チャイルドシート）	75
イグニッションノブ	140
イモビライザー→エンジンイモビライザー	
インテリジェントキー エンジンイモビライザー （盗難防止装置）	41
キー	30
作動範囲（エンジン始動）	39
作動範囲（施錠、解錠）	37
電池の交換	36
ドアの施錠・解錠	42
メカニカルキー機能	40
リモートコントロール エントリー機能	39
インテリジェントキー 【警報が鳴ったとき】	126
インナーミラー（ルーフミラー）	68

### ウ

ウインカー →ホ：方向指示器	
ウインドーガラス （パワーウインドー）	51
ウォーニング（警告灯）	94
ウオッシャー ウオッシャー液（規定量）	247
ウオッシャー液の補給	210

寒冷時の取り扱い	200
スイッチ	130
<b>動けなくなったときは</b>	217
運転のしかた	139

### エ

エアコン エアコンについて	174
オゾンセーフフルオートエアコン	180
オゾンセーフマニュアルエアコン	178
エアダクトの外しかた	252
エアバッグ SRSエアバッグ	80
SRSエアバッグ警告灯	98
AT-M6	145
A/T電子制御システム警告灯	102
ABS ABS	171
ABS警告灯	97
LLC（冷却水） 寒冷時の取り扱い	200
タンク容量	247
エンジンイモビライザー（盗難防止装置） エンジンイモビライザー	41
表示灯（セキュリティー インジケーター）	92
エンジンオイル 寒冷時の取り扱い	200
規定量	246
エンジンのかけかた	148
エンジンフード	49
<b>エンジンルームから蒸気が出ているとき</b>	221
エンジンルーム内配置図 M9Rエンジン搭載車	251
MR20DEエンジン搭載車	249
QR25DEエンジン搭載車	250
<b>エンジンとして始動ができなくなったとき</b>	217

### オ

オイル	246
応急用タイヤ→スペアタイヤ	

目次


 警告

走行する前に

走行するとき

 室内装備の  
使いかた

 車と  
つきあ  
い上手  
な

 万  
一の  
とき

 サービス  
ステータ

 さ  
く  
い  
ん

オーディオについて	183
オートスピードコントロール (ASCD)	164
クルーズ表示灯	165
セット表示灯	165
セット警告灯	165
オートマチック車の運転のしかた	153
オートライトシステム	131
オートレベライザー (ヘッドランプ)	131
オートロック機能 インテリジェントキー付車	37
リモートコントロールエントリー システム付車	31
<b>オーバーヒートしたときは</b>	221
オーバーヘッドコンソール	188
ALL MODE 4×4	159
オゾンセーフフルオートエアコン	180
オゾンセーフマニュアルエアコン	178
オドメーター	105

## カ

外気温度計	105
外装のお手入れ	206
カギ	30
ガソリン(使用燃料、燃料補給口、 タンク容量)	53
カップホルダー	188
カメラ サイドブラインドモニター	別冊
バックビューモニター	別冊
ガラスのお手入れ (バックドアガラス)	209
寒冷時の取り扱い	200
寒冷地用ワイパーブレードの装着	201

## キ

キー	30
キーシステム警告灯	108
キースイッチ	139
キー抜き忘れ警報	124
キーレスエントリー→リモートコントロール エントリーシステム	

キー連動室内照明システム	187
キセノンヘッドランプ	131
キックダウン	22

## ク

空気圧(タイヤ)	212
駆動モード表示灯(AUTO)	91
駆動モード表示灯(LOCK)	92
くもり取り デフロスター (フルオートエアコン)	182
デフロスター (マニュアルエアコン)	179
リヤウインドーデフォグガー スイッチ	138
クラクション(ホーンスイッチ)	138
クリアランスランプ→シ:車幅灯	
クリーブ現象	22
クリーンフィルター	175
CRUISE(クルーズ表示灯)	165
車のお手入れ	206
グローブボックス	191

## ケ

警告(車両情報ディスプレイ)	105
警告灯	94
警報装置	124
警報ブザー音別一覧表 (インテリジェントキー)	129
決定/選択スイッチ	105
<b>けん引するとき</b>	218

## コ

<b>工具(格納場所)</b>	234
後席シート	61
後席読書灯	186
航続可能距離	110
後退灯 電球(バルブ)の交換	226
電球(バルブ)の容量	248
故障警告灯(MIL)	95
<b>故障したときは</b>	217

サ

サービスデータ .....245  
 サイドアンダーミラー ..... 67  
 サイドブラインドモニター .....別冊  
 サイドミラー（ドアミラー） ..... 66  
 サンバイザー ..... 185  
 サンルーフ ..... 54  
**サンルーフ**  
 [正常に作動しないとき] ..... 56


シ

シート  
 お手入れ .....209  
 ヒーターシート ..... 65  
 後席シート ..... 61  
 前席シート ..... 58  
 シートベルト  
 シートベルト警告灯 ..... 98  
 シートベルトの着用のしかた ..... 72  
 シートベルト非着用警報  
 （シートベルトリマインダー） ..... 125  
 前席ロードリミッター付  
 プリテンショナーシートベルト ..... 74  
 ダブルプリテンショナー機構 ..... 74  
 CVT（セレクトレバー） ..... 143  
 CVT-M6（セレクトレバー） ..... 145  
**事故がおきたときは** .....243  
 室内照明 ..... 185  
 シフトレバー ..... 142  
 シフトロック解除ボタン ..... 147  
 シフトロックシステム ..... 23  
 車載工具 ..... 234  
 車速感知無段間けつ式ワイパー ..... 136  
 ジャッキ  
 格納場所 .....234  
 ジャッキアップのしかた .....236  
 車幅灯  
 電球（バルブ）の交換 .....226  
 電球（バルブ）の容量 .....248  
 車両情報ディスプレイ ..... 105  
 充電警告灯 ..... 96

ス

水温計 ..... 89  
**水温計がオーバーヒートの範囲を  
 示したとき** .....221  
 スイッチの使いかた ..... 130  
 ステアリングスイッチ（ASCD） ..... 164  
 ステアリングスイッチ  
 （ナビゲーションシステム付車） .....別冊  
 ステアリング（ハンドル） ..... 58  
 ステアリングロック未解除表示 ..... 106  
 スピードメーター ..... 88  
 スペアタイヤ（応急用タイヤ）  
 格納場所 .....234  
 サイズ、空気圧 .....248  
 スペアタイヤについて .....235  
 スポーツモードスイッチ ..... 144  
 スモールランプ→シ：車幅灯  
 スライド（シート前後位置調節） ..... 58  
 スリップ表示灯 ..... 91

セ

制動灯  
 電球（バルブ）の交換 .....226  
 電球（バルブ）の容量 .....248  
 セキュリティーインジケーター ..... 92  
 セット表示灯 ..... 165  
 セット警告灯 ..... 165  
 セレクトレバー（CVT車）  
 スポーツモードスイッチ ..... 144  
 セレクトレバーの使いかた ..... 143  
 セレクトレバー（CVT-M6車、AT-M6車）  
 セレクトレバーの使いかた ..... 145  
 マニュアルモード ..... 146  
**セレクトレバーをから動かせないとき**  
 ..... 147  
 洗車のしかた .....206  
 前照灯→ヘッドランプ  
 前席・後席ドア ..... 42  
 前席シート ..... 58  
 前席ロードリミッター付  
 プリテンショナーシートベルト ..... 74  
 センターコンソールボックス ..... 191

## ソ

- 走行時間表示 ..... 110  
 走行距離表示 ..... 110  
**走行するとブザーが鳴る**  
 シートベルト非着用警報 ..... 125  
 パーキングブレーキ戻し忘れ警報 ..... 125  
**走行中にブレーキを踏むと金属的な摩擦音がする（ブレーキパッド摩耗警報）** ..... 124  
**走行中にブレーキを踏んだとき、ペダルが振動する（ABS）** ..... 171  
 速度計（スピードメーター） ..... 88

## タ

- ターボ車の扱いかた ..... 152  
 ターンシグナル→ホ：方向指示器  
 タイヤ  
 アルミロードホイールのお手入れ ..... 208  
 空気圧 ..... 248  
 空気圧の点検 ..... 212  
 スペアタイヤ（応急用タイヤ） ..... 235  
 タイヤチェーンについて ..... 204  
 タイヤについて（4WD） ..... 157  
 タイヤの位置交換  
 （ローテーション） ..... 211  
 タイヤ・ロードホイールサイズ ..... 248  
 タイヤ・ロードホイールを  
 交換するとき ..... 213

- タイヤ交換のしかた**  
**（パンクしたとき）** ..... 239  
 タコメーター ..... 88  
 ダブルブリテンショナー機構 ..... 74

## チ

- チャージランプ（充電警告灯） ..... 96  
 チャイルドシート  
 チャイルドシート適合表 ..... 77  
 チャイルドシートについて ..... 75  
 ISO FIX対応チャイルドシート  
 固定専用アンカーについて ..... 79  
 チャイルドセーフティドアロック ..... 44

## テ

- ディスプレイ  
 （車両情報ディスプレイ） ..... 105  
 ディーゼル（使用燃料、燃料補給口、  
 タンク容量） ..... 53  
 ディーゼル車の燃料補給 ..... 233  
 DPF ..... 169  
 DPFの取り扱い ..... 27  
 テールランプ→ヒ：尾灯  
 テフロスター  
 オゾンセーフフルオートエアコン ..... 182  
 オゾンセーフマニュアルエアコン ..... 179  
 電球（バルブ）の容量 ..... 248  
**電球（バルブ）を交換するときは** ..... 226  
 点検・整備について ..... 245  
 電源ソケット ..... 192  
 電池の交換  
 インテリジェントキー付車 ..... 36  
 リモートコントロールエントリー  
 システム付車 ..... 32  
 電動格納式ドアミラー ..... 66  
 電動ガラスサンルーフ ..... 54  
 電動パワーステアリング（EPS）  
 警告灯 ..... 99  
 テンブメーター（水温計） ..... 89

## ト

- ドア  
 前席・後席ドア ..... 42  
 バックドア ..... 44  
 ドアミラー ..... 66  
 ドアロックスイッチ ..... 43  
**ドアを室内から開けられないとき**  
**（チャイルドセーフティドアロック）** ..... 44  
 盗難防止装置 ..... 41  
 時計 ..... 111  
 トリップメーター ..... 105

## ナ

- 内装のお手入れ ..... 208  
 ナビゲーションシステム ..... 別冊  
 ナンバー灯→ハ：番号灯

## ネ

燃料	
燃料	53
燃料計	89
燃料残量警告灯	100
燃料タンク容量	53
燃料補給口	53
<b>燃料切れしたときは</b>	233

## ハ

パーキング(駐車)ブレーキ	141
パーキングブレーキ戻し忘れ警告	118
パーキングブレーキ戻し忘れ警報	125
ハイマウントストップランプ	
電球(バルブ)の容量	248
ハザード→ヒ:非常点滅表示灯	
挟み込み防止機構	
サンルーフ	56
パワーウィンドー	52
<b>発炎筒の使いかた</b>	216
バックドア	44
<b>バックドアが開けられなく なったとき</b>	47
バックビューモニター	別冊
バックミラー(ルームミラー)	68
バックランプ→コ:後退灯	
<b>バッテリーがあがったときは</b>	222
バッテリーセーバー	
ヘッドランプ	130
パッド摩耗警報	124
バニティミラー	185
<b>バルブを交換するときは</b>	226
パワーウィンドー	51
パワーウィンドー [正常に作動しないとき]	52
<b>バンクしたときは</b>	239
番号灯	
電球(バルブ)の交換	226
電球(バルブ)の容量	248
ハンドル(ステアリング)	58

## ヒ

ヒーターシート	65
ヒーター付ドアミラー	67
非常点滅表示灯	
スイッチ	134
電球(バルブ)の交換	226
電球(バルブ)の容量	248
尾灯(テールランプ)	
電球(バルブ)の容量	248
<b>ヒューズを点検・交換するときは</b>	224
表示灯	90
ヒルスタートアシスト	169
ヒルディセントコントロール	168

## フ

VDC	
VDC	162
VDC OFF表示灯	91
VDC警告灯	102
<b>ブースターケーブルのつなぎかた</b>	222
フード(エンジンフード)	49
フォグラмп	
スイッチ	133
電球(バルブ)の交換	226
電球(バルブ)の容量	248
フザー	
インテリジェントキー関連	126
シートベルト非着用警報	125
パーキングブレーキ戻し忘れ警報	125
フューエルフィルターリッド (燃料補給口)	53
フューエルフィルター水位警告灯	103
フューエルメーター(燃料計)	89
フルオートエアコン	180
ブレーキ警告灯	96
ブレーキパッド摩耗警報	124
<b>ブレーキペダルを踏むと音がする</b>	26
ブレーキランプ→セ:制動灯	
フロアカーペット	196
フロントシート	58

## へ

平均車速表示	110
平均燃費表示	110
ヘッドランプ	
オートライトシステム	131
オートレベライザー	131
キセノンヘッドランプ	131
電球（バルブ）の交換	226
電球（バルブ）の容量	248
ヘッドランプ上向き表示灯	91
ヘッドランプ消し忘れ警報	124
ヘッドランプレベライザー	
スイッチ	134
ライトスイッチ	130
ヘッドレスト	
後席シート	63
前席シート	59

## ホ

ホイールサイズ	248
ホイールナットレンチ	234
防眩式ルームミラー	68
方向指示器	
スイッチ	133
電球（バルブ）の交換	226
電球（バルブ）の容量	248
方向指示表示灯	90
防犯装置	
エンジイモビライザー	
（盗難防止装置）	41
セキュリティーインジケーター	92
ホーンスイッチ	138
ポジションインジケーター	105
ポジションランプ→シ：車幅灯	
ボトルホルダー	188
ボンネット（エンジンフード）	49

## マ

マップランプ	185
マニュアルエアコン	178
マニュアルモード	146

## ミ

ミラー	
サイドアンダーミラー	67
ドアミラー	66
パニティミラー	185
ルームミラー	68

## メ

メーター	88
メンテナンスデータ	
（サービスデータ）	245

## モ

モニター	別冊
------	----

## ユ

油圧警告灯	95
雪道を走行するとき	202

## ヨ

予熱表示灯	92
4WD警告灯	101
4WD（4輪駆動）車の扱いかた	157

## ラ

ライトスイッチ	130
ライト類が点灯しないとき	
（バルブの交換）	226
ランプ（室内照明）	
後席読書灯	186
マップランプ	185
ルームランプ	186
ラゲッジルームランプ	187
ランプのレンズ内面がくもる	26

## リ

リクエストスイッチ	
ドア	43
バックドア	45
リクライニング（背もたれの角度調節）	
後席シート	61
前席シート	58
リバースブザー	124

リフター（シートの上下調節） …… 59

リモートコントロールエントリー  
システム …… 31

リモコン  
インテリジェントキー付車 …… 39

リモートコントロールエントリー  
システム付車 …… 31

リヤウインドーデフォグスイッチ  
（リヤガラスのくもり取り） …… 138

リヤコンビランプ→ヒ：尾灯

リヤシート …… 61

**ル**

ルームミラー …… 68

ルームランプ（室内照明） …… 185

**レ**

冷却水  
寒冷時の取り扱い …… 200

冷却水（規定量） …… 247

レバー（セレクトレバー） …… 143

**ロ**

ロードホイールサイズ …… 248

ロードホイールを交換するとき …… 213

ロードリミッター付プリテンショナー  
シートベルト …… 74

路上で故障したときは …… 217

**ワ**

ワイパー  
寒冷時の取り扱い …… 201

スイッチ …… 136

ワックスをかけるとき …… 207

**■アルファベットさくいん**

**A**

ABS（アンチロックブレーキ  
システム） …… 171

ABS警告灯 …… 97

A/C（エアコン） …… 174

ALL MODE 4×4 …… 159

ASCD  
（オートスピードコントロール） …… 164

AT-M6（セレクトレバー） …… 145

A/T電子制御システム警告灯 …… 102

AUTO（4WD MODEスイッチ） …… 159

AUTO（駆動モード表示灯） …… 91

**C**

CRUISE（クルーズ表示灯） …… 165

CVT（セレクトレバー） …… 143

CVT-M6（セレクトレバー） …… 145

**D**

DPF …… 169

DPF警告灯 …… 100

DPFの取り扱い …… 27

**E**

ELR（緊急固定）付3点式  
シートベルト …… 72

EPS（電動パワーステアリング）  
警告灯 …… 99

**I**

INT（ワイパー） …… 136

ISO FIX対応チャイルドシート固定専用  
アンカーについて …… 79

**L**

LOCK（4WD MODEスイッチ） …… 159

LOCK（駆動モード表示灯） …… 92

**M**

MIL（故障）警告灯 …… 95

MIST（ワイパー） …… 136

M/T（セレクトレバー） …… 143

**O**

ODOメーター ..... 105

**P**PS (電動パワーステアリング警告灯)  
..... 99**S**

SET (セット表示灯) ..... 165

SET (セット警告灯) ..... 165

SRSエアバッグ ..... 80

SRSエアバッグ警告灯 ..... 98

SPORT表示灯 ..... 93

SPORTモードスイッチ ..... 144

**T**

TRIP (トリップメーター) ..... 105

**V**

VDC ..... 162

VDC OFF表示灯 ..... 91

VDC警告灯 ..... 102

**W**

W数 (電球の容量) ..... 248

## 警告灯さくいん

警告灯が点灯したら、すみやかに適切な処置をしてください。

下記は警告灯のみ記載しています。

その他の表示については表示灯 (P.87)、車両情報ディスプレイ (P.105) をお読みください。

メーター内警告灯			
	油圧警告灯 P.95		燃料残量警告灯 P.100
	故障警告灯 (MIL) P.95		DPF警告灯 P.100
	充電警告灯 P.96		4WD警告灯 P.101
	ブレーキ警告灯 P.96		A/T電子制御システム 警告灯 P.102
	ABS警告灯 P.97		VDC警告灯 P.102
	シートベルト警告灯 P.98		フューエルフィルター 水位警告灯 P.103
	SRSエアバッグ警告灯 P.98		マスターウォーニング P.103
	EPS (電動パワーステアリング) 警告灯 P.99		

目次

警告

走行する前に

走行するとき

室内装備の  
使いかた車と  
つきあ  
い上手  
な万  
一のと  
きサー  
ビス  
デー  
タさ  
く  
い  
ん

## メーター内車両情報ディスプレイ

 キーが みつかりません キー持ち出し警告 ●P.107	給油して下さい  燃料残量警告 ●P.119 0000 km
 I-Keyシステム 故障 キーシステム警告 ●P.108、119	 DPF再生警告 ●P.120 DPF再生処理を 行って下さい
 イグニッション ノブをLOCK にして下さい イグニッションノブ LOCK戻し忘れ警告 ●P.108	 エンジンオイル 不足 <input type="checkbox"/> オイル不足警告 <input type="checkbox"/> <input type="checkbox"/> ●P.121 <input type="checkbox"/>
 ドア開き警告 ●P.118 <small>OK</small>	 オイルレベルセンサー 警告 レベルセンサー異常 販売店で点検下さい ●P.121
 パーキング ブレーキを 解除して下さい パーキングブレーキ戻 し忘れ警告 ●P.118	





日産車の環境保全への取組みを詳細に紹介した「車種別環境情報」をインターネットでご覧いただけます。

([http://www.nissan.co.jp/INFO/E\\_NOTE/](http://www.nissan.co.jp/INFO/E_NOTE/))

日産自動車へのご相談は下記にお願いいたします。

### **お客さま相談室**

**0120-315-232**

受付時間：9:00～17:00

お問い合わせ・ご相談内容につきましては、お客さま対応や品質向上のために記録し活用させていただいております。

なお、内容によっては、当社の販売会社等から回答させていただくことが適切と判断した場合には、必要な範囲で情報を開示し、当該販売会社等からお客さまにご連絡をとらせていただく場合もございますので、あらかじめご了承ください。

当社における個人情報の取り扱いの詳細については、日産自動車ホームページ (<http://www.nissan.co.jp>) にて掲載しています。

### **日産自動車株式会社**

〒220-8686 神奈川県横浜市西区高島一丁目1番1号