





# 本書の見かた

本書ではお車の各装置や装備の正しい取り扱いかたと、快適ドライブ情報やお手入れのしかた、万一のときの応急処置などを記載しています。

◎お車を安全・快適にお使いいただくため、ご使用前に必ずお読みください。

◎「警告」「注意」は安全のために特に重要です。よく読んでお守りください。

■本書の中で使用しているマークと意味は次のようになっています。

安全のために守っていただきたいこと。	
 <b>警告</b>	守らないと生命の危険又は重大な傷害につながるおそれがあります。
 <b>注意</b>	守らないと傷害又は事故につながるおそれがあります。
お車のために守っていただきたいこと。	
 <b>アドバイス</b>	守らないと車両破損につながるおそれや正規性能を確保できないことがあります。
お車を使ううえで知っておいていただきたいこと。	
 <b>知識</b>	知っておくとお車やいろいろな装備を上手に使うことができ便利です。

■グレードにより異なる装備又はオプションのため、すべての車に付いていない装備は★マークで表示しています。

■参照して読んで頂きたいページなどを、◎マークで表示しています。

■オートマチック車の取り扱い説明について

オートマチック車には、CVT車、CVT-M6車、AT-M6車の3種類があります。本書の中では次のように使い分けています。

●CVT車とは……………エクストロニックCVT車を示す。

●CVT-M6車とは……………エクストロニックCVT-M6車を示す。

●AT-M6車とは……………マニュアルモード付フルレンジ電子制御6速オートマチック車を示す。

●オートマチック車とは……CVT車、CVT-M6車、AT-M6車を示す。

■日産販売会社で取り付けられた装備（ディーラーオプション）については、その装備に付属の取扱説明書をお読みください。

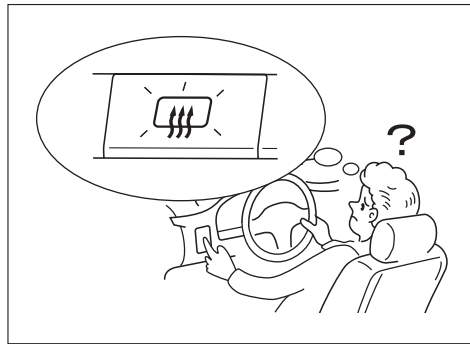
■点検・整備、保証については別冊のメンテナンスノートをお読みください。

■ナビゲーションシステム付車は別冊の取扱説明書をお読みください。

■その他、ご不明な点はカーライフアドバイザー（営業部員）にお申しつけください。

- ・交通ルールやマナーを守って運転しましょう。
- ・自然環境保護に配慮してください。
- ・本書と別冊のメンテナンスノートはお車の中に保管してください。
- ・お車をゆずられるときは次に所有される方のために、本書をお車に付けておいてください。
- ・車両の仕様変更により、本書の内容が実車と一致しない場合がありますのであらかじめご了承ください。

お客さまが知りたい内容・項目を簡単に検索できるように、  
色々な検索方法を用意しています。



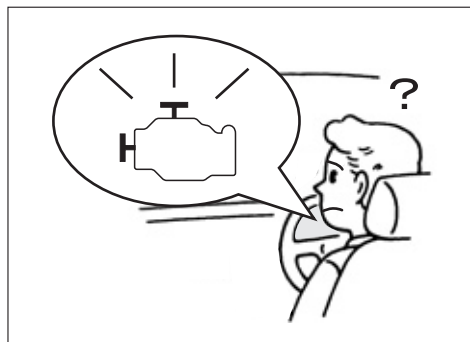
## 取り付け位置から探す

イラスト目次 ..... 4



## 名称・タイトルから探す

五十音さくいん ..... 253  
アルファベットさくいん... 259



## 警告灯から探す

警告灯さくいん ..... 261

目次

△  
警告

走行  
する前に

走行  
するとき

室内  
装備の  
使いかた

車と  
の上手な  
つきあいかた

万  
一のとき

サー  
ビスデー  
タ

さ  
くいん

イラスト目次	4
--------	---

## 1. 必ずお読みください

お出かけまえには	12	こんなときは異常ではありません	26
お子さまを乗せるときは	15	DPF（ディーゼルパーティキュレート	
走行するときは	17	フィルター）の取り扱い	
駐・停車するときは	21	（ディーゼル車）	27
オートマチック車を運転するときは	22	イベントデータレコーダ	28
こんなことにも注意	24		

## 2. 走行する前に

各部の開閉のしかた	30	ヒーターシート	65
キー	30	ドアミラー	66
リモートコントロールエントリー		サイドアンダーミラー	67
システム	31	ルームミラー	68
インテリジェントキー	33	シートベルトの着用のしかた	69
ドアについて	41	シートベルトの正しい着用	69
前席・後席ドア	42	シートベルトの着用のしかた	72
バックドア	44	前席ロードリミッター付	
キー封じ込み防止機能	47	プリテンショナーシートベルト	74
エンジンフード	49	チャイルドシート	75
パワーウィンドー	51	チャイルドシートについて	75
燃料補給口	53	チャイルドシート適合表	77
電動ガラスサンルーフ	54	ISO FIX対応チャイルドシート	
ハンドル・シート・ミラーの		固定専用アンカーについて	79
調節のしかた	57	SRSエアバッグ	80
正しい運転姿勢	57	SRSエアバッグの作動	80
ハンドル	58	SRSエアバッグが	
前席シート	58	作動するとき・しないとき	84
後席シート	61		

## 3. 走行するとき

メーター・表示灯・警告灯の見かた	88	キースイッチ	139
メーター	88	イグニッションノブ	140
表示灯	90	パーキングブレーキ	141
警告灯	94	シフトレバーの使いかた	
イルミネーションコントロール	104	（マニュアル車）	142
車両情報ディスプレイ	105	セレクトレバーの使いかた	
警報装置	124	（オートマチック車）	143
インテリジェントキー機能の警報		エンジンのかけかた	148
及び警告について	126	ターボ車の扱いかた	
スイッチの使いかた	130	（ディーゼル車）	152
ライトスイッチ	130	オートマチック車の運転のしかた	153
方向指示器スイッチ	133	4WD（4輪駆動）車の扱いかた	157
非常点滅表示灯スイッチ	134	ALL MODE 4×4	159
ヘッドランプレベライザー		VDC（ビークルダイナミクス	
スイッチ	134	コントロール）	162
ドライビングランプスイッチ		ASCD	
（ハイビーム）	135	（オートスピードコントロール）	164
ワイパー・ウオッシャースイッチ	136	ヒルディセントコントロール	168
リヤウィンドーデフォグガー		ヒルスタートアシスト	169
スイッチ	138	DPF（ディーゼル車）	169
ホーンスイッチ	138	ABS	171
運転のしかた	139		

## 4. 室内装備の使いかた

エアコンの使いかた	174	インストアッパーボックス	190
エアコンについて	174	インストセンターポケット	190
吹き出し口について	176	グローブボックス (保温・保冷機能付)	191
オゾンセーフマニュアルエアコン	178	センターコンソールボックス	191
オゾンセーフフルオートエアコン	180	電源ソケット	192
オーディオの使いかた	183	アングストグリップ	193
オーディオについて	183	ウォッシュャブルダブルラゲッジ	193
室内装備品の使いかた	185	ラゲッジフック/買い物フック	195
サンバイザー	185	バックドアインナーフック	195
室内照明	185	フロアカーペット	196
オーバーヘッドコンソール	188		
カップホルダー/ボトルホルダー	188		

## 5. 車との上手なつきあいかた

快適ドライブのために	198	お手入れのしかた	206
雨の日の快適ドライブ	198	外装のお手入れ	206
夏の快適ドライブ	199	内装のお手入れ	208
寒冷時の取り扱い	200	その他のお手入れ	210
タイヤチェーンについて	204	タイヤの交換	211
ディーゼル車の燃料補給	205		

## 6. 万一のとき

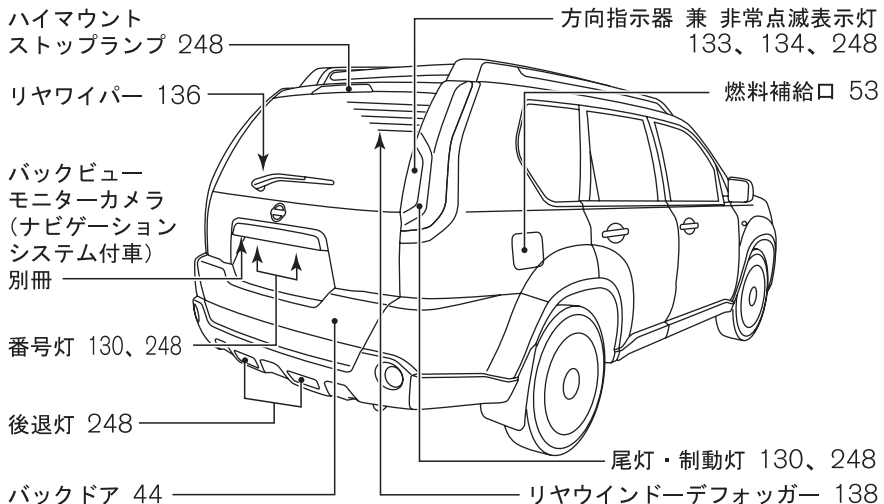
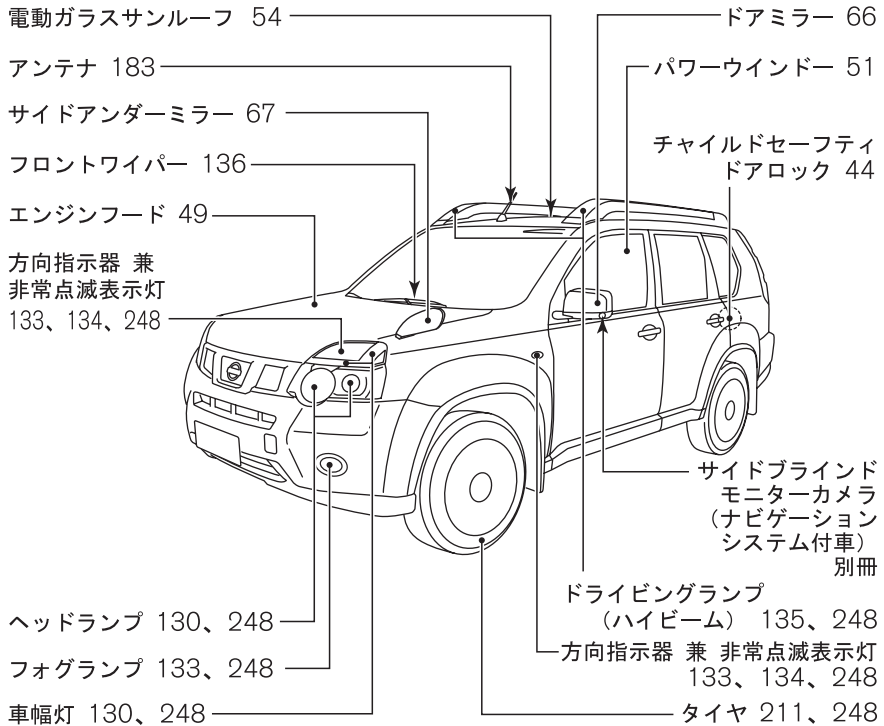
発炎筒の使いかた	216	工具・ジャッキ・ スペアタイヤについて	234
路上で故障したときは	217	格納場所	234
けん引するときは	218	スペアタイヤについて	235
他車にけん引してもらうとき	218	ジャッキアップのしかた	236
自車でけん引するとき	220	パンクしたときは	239
オーバーヒートしたときは	221	タイヤ交換のしかた	239
バッテリーがあがったときは	222	事故がおきたときは	243
ヒューズを点検・交換するときは	224		
電球(バルブ)を交換するときは	226		
燃料切れしたときは (ディーゼル車)	233		

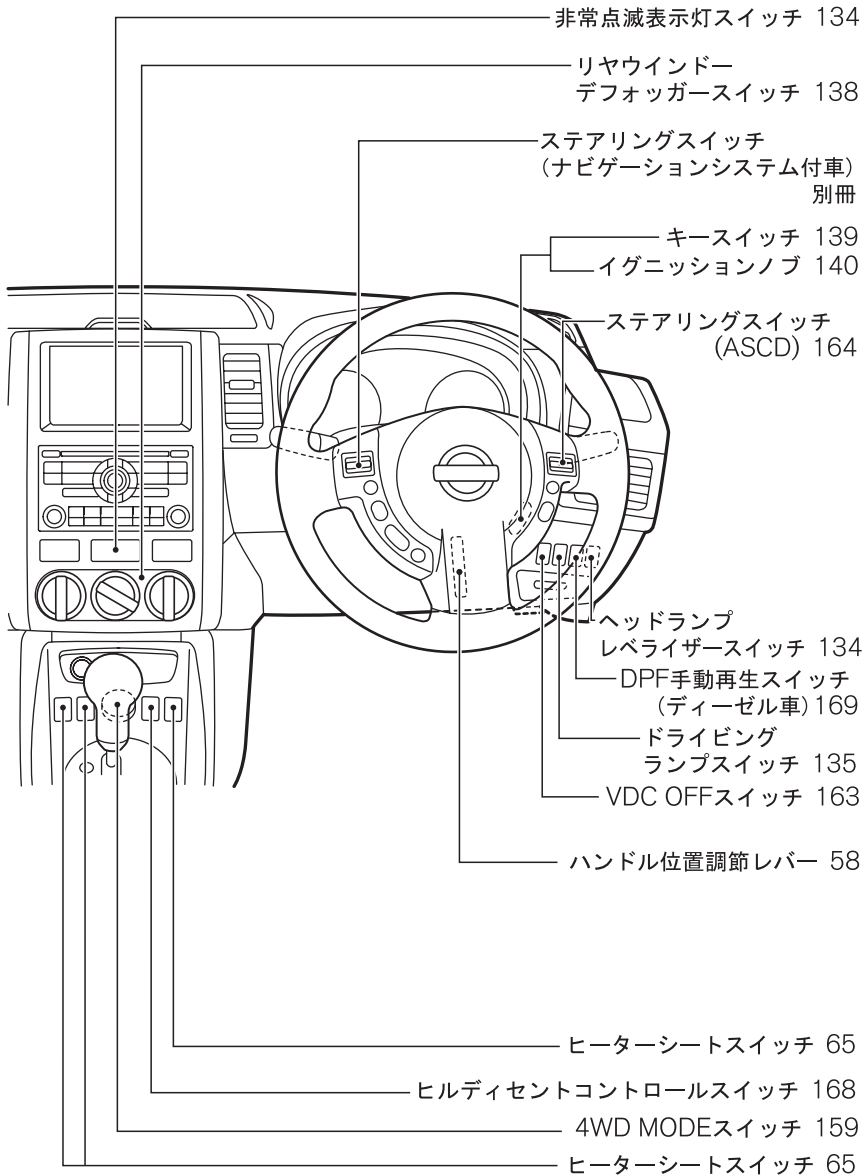
## サービスデータ

サービスデータ	245
---------	-----

## さくいん

五十音さくいん	253
アルファベットさくいん	259
警告灯さくいん	261





目次

警告

走行する前に

走行するとき

室内装備の  
使いかた車との上手な  
つきあいかた

万 one のとき

サービスデータ

さくいん

インストアッパーボックス 190

モニター

（ナビゲーションシステム付車）別冊

インストセンターポケット 190

コントロールパネル

（ナビゲーションシステム付車）別冊

助手席SRS

エアバッグシステム 80

前席用カップホルダー 188

発炎筒 216

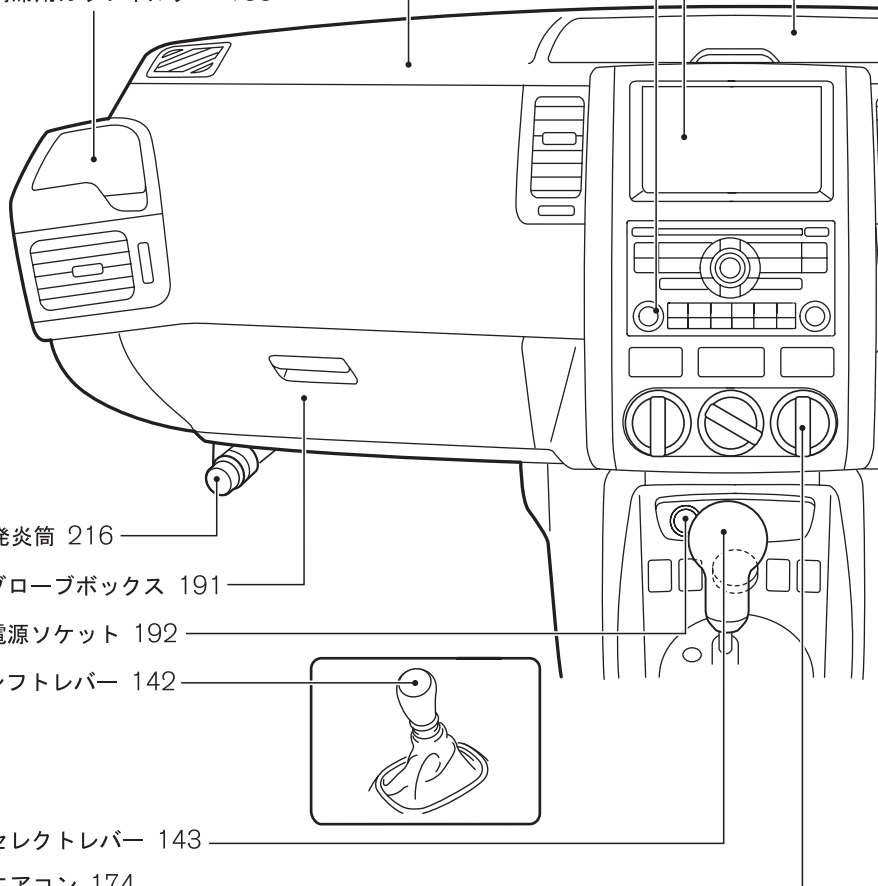
グローブボックス 191

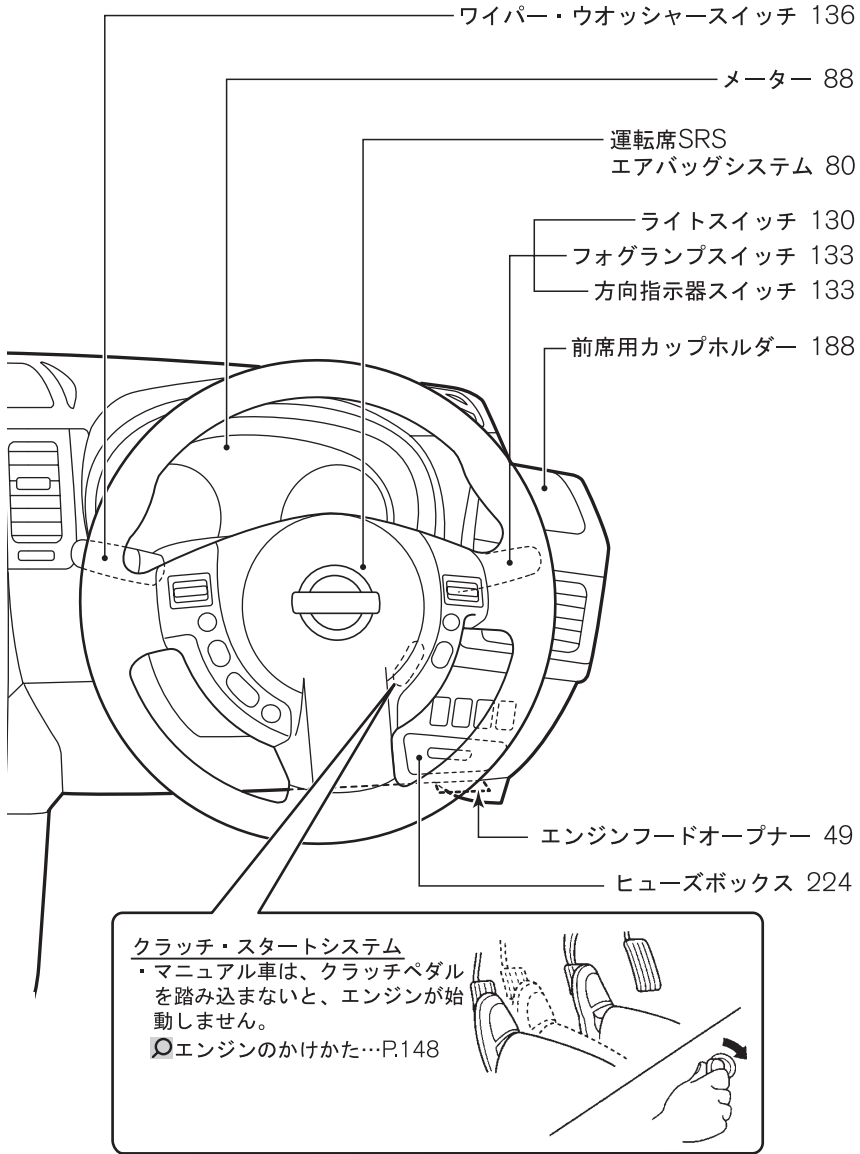
電源ソケット 192

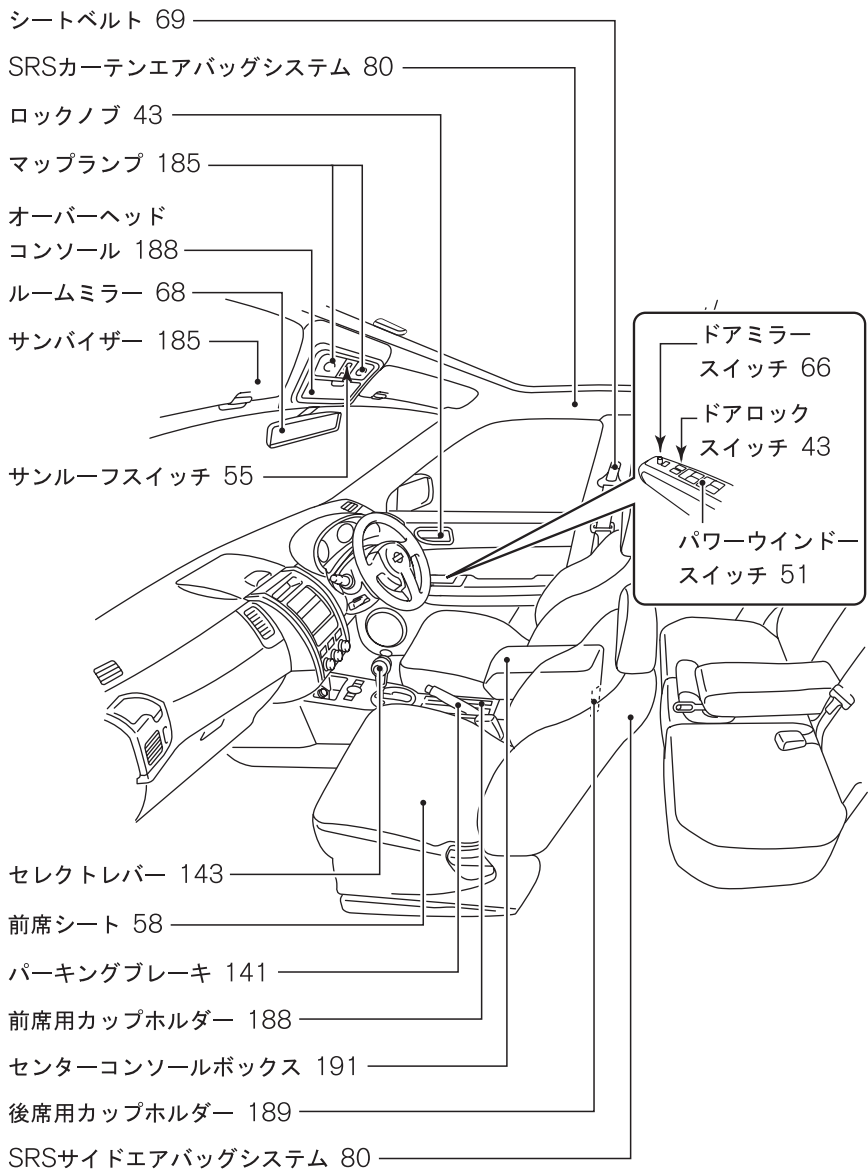
シフトレバー 142

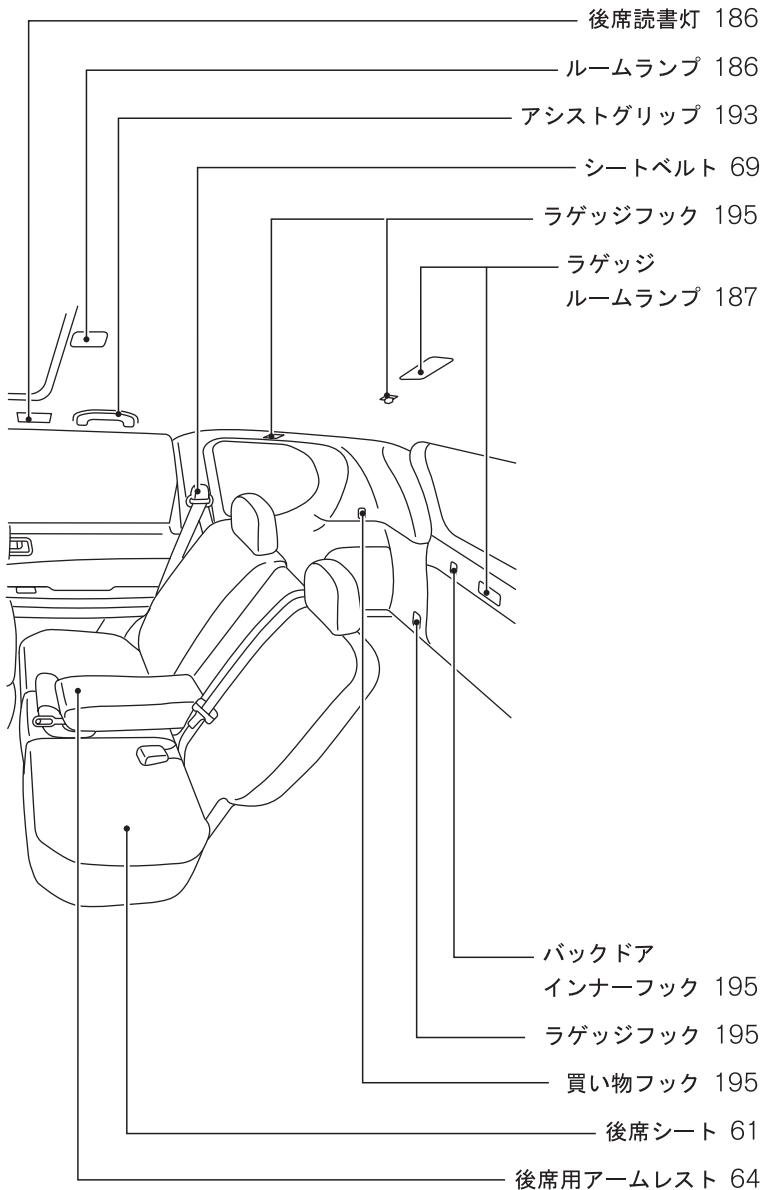
セレクトレバー 143

エアコン 174









## 目次



走行する前に

走行するとき

室内装備の  
使いかた

車との上手な  
つきあいかた

万  
一  
の  
と  
き

サー  
ビス  
デー  
タ

さ  
く  
い  
ん

