

3年間6万km保証

3年間6万km保証

本カタログ掲載商品の保証期間は、お買い上げ日またはお取付け日から3年間です。ただしその期間内でも走行距離が6万kmまでとします。
 ※一部商品(SYEARS COAT、NISMO/パーツ、日産グッズ、DVD-ROM、カーライフコレクション他)は除きます。詳細はカーライフアドバイザーにお問い合わせください。



SAKURA



オプションパーツカタログに掲載の内容は、予告なく変更する場合がございます。最新の情報は、2次元コードからご確認ください。

www.nissan.co.jp

お問い合わせはお近くの販売会社、または右記どうぞ。

お客さま
相談室

0120-315-232 (携帯も対応) >> 受付時間 9:00~17:00

お問い合わせ・ご相談内容につきましては、お客さま対応やお客さま満足度向上のために記録し活用させていただいております。なお、内容により販売会社から回答させていただくことが適切と当社が判断した場合には、当社の要請に基づき販売会社からお客さまに直接ご連絡をとらせていただく場合がございますので、あらかじめご了承ください。なお、当社における個人情報の取り扱いに関する詳細は、上記「日産自動車ホームページ」に掲載しております。

スピードおさえて、いい運転。シートベルトとチャイルドシートを忘れずに。

●本カタログの内容は2023年12月現在のものです。仕様ならびに装備は予告なく変更することもあります。●本カタログに掲載されている写真は、印刷インキや撮影条件などから、実際の色と異なって見えることがあります。●本カタログに掲載されている写真の一部は合成写真となります。なお、写真の小物類は撮影のための小道具です。

日産自動車株式会社

〒220-8686 神奈川県横浜市西区高島1丁目1番1号

SAKURA
日産サクラ



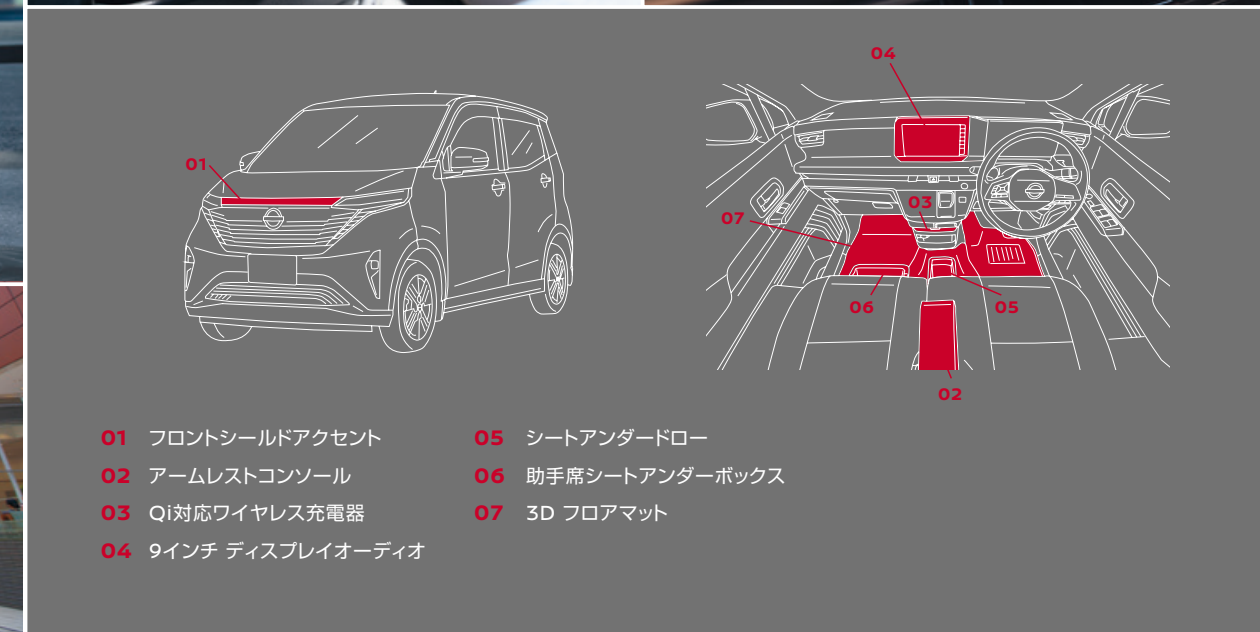
03 Qi対応ワイヤレス充電器
36,340円(取付費・消費税込) ▶P9



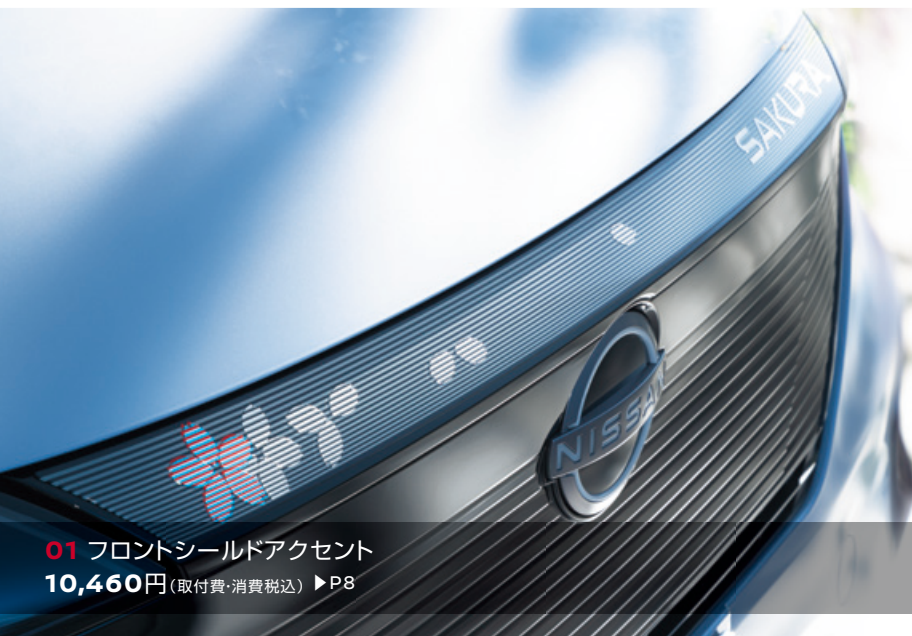
04 9インチ ディスプレイオーディオ
98,320円(取付費・消費税込) ~ ▶P12

とっておきの日産サクラとなら、もっと私らしい毎日が楽しめる。

お気に入りの音楽をかけて、颯爽と出かけよう。スマホの充電も、ワイヤレスでスマートに。フィットネスでリフレッシュしたら、シートの下にしまっておいたパンプスに履き替えて、ママ友とカフェランチへ。日産サクラに乗りはじめてから、私の毎日はもっとキラキラと輝きはじめた。



- 01** フロントシールドアクセント
- 02** アームレストコンソール
- 03** Qi対応ワイヤレス充電器
- 04** 9インチ ディスプレイオーディオ
- 05** シートアンダードロ
- 06** 助手席シートアンダーボックス
- 07** 3D フロアマット



01 フロントシールドアクセント
10,460円(取付費・消費税込) ▶P8



02 アームレストコンソール
18,940円(取付費・消費税込) ▶P11



05 シートアンダードロ
13,240円(取付費・消費税込) ▶P11



06 助手席シートアンダーボックス
15,780円(取付費・消費税込) ▶P11



07 3D フロアマット
20,020円(取付費・消費税込) ▶P10



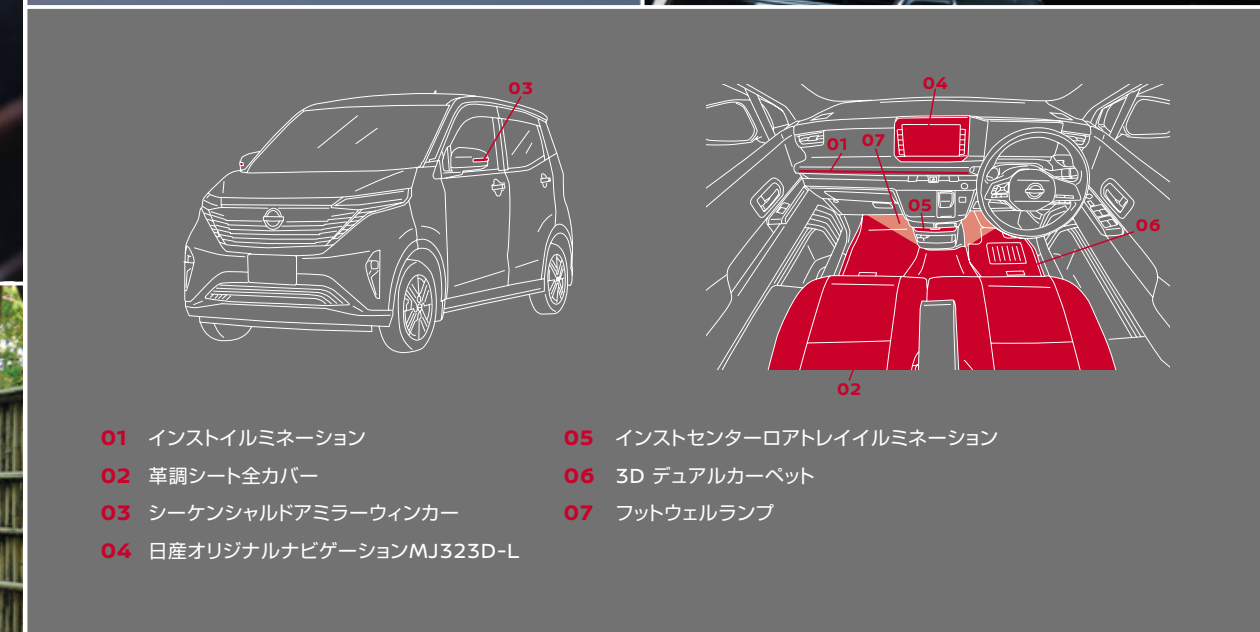
03 シーケンシャルドアミラーウィンカー
36,120円(取付費・消費税込) ▶P8



04 日産オリジナルナビゲーションMJ323D-L
221,860円(取付費・消費税込)~ ▶P12

過ごす時間まで上質になる。だから、ずっと乗っていただきたい。

うらかな日射しに誘われて、愛用のカメラを手に鎌倉へ。日産サクラで目指すのは、満開の桜が見られる古民家カフェ。はじめての道も、大画面のナビゲーションが導いてくれる。夕暮れの桜を撮り終える頃、車内のイルミがそっと迎えてくれた。いつもここには、私が好きな時間が流れている。



- 01 インストイルミネーション
- 05 インストセンターロアトレイルミネーション
- 02 革調シート全カバー
- 06 3D デュアルカーペット
- 03 シーケンシャルドアミラーウィンカー
- 07 フットウェルランプ
- 04 日産オリジナルナビゲーションMJ323D-L



01 インストイルミネーション
15,901円(取付費・消費税込) ▶P9



02 革調シート全カバー
72,760円(取付費・消費税込) ▶P11



05 インストセンターロアトレイルミネーション
8,866円(取付費・消費税込) ▶P9



06 3D デュアルカーペット
25,020円(取付費・消費税込) ▶P10



07 フットウェルランプ
19,820円(取付費・消費税込) ▶P9



WEBはこちら

PACKAGE

日産サクラとのカーライフがさらに引き立つアイテムを、パッケージでご用意しました。



4点セット サクラセレクション

先進的な個性を際立たせる、スタイリッシュなアイテムを揃えたパッケージ。



① フロントシールドアクセント

詳しくはP8へ



② シーケンシャルドアミラーウィンカー

詳しくはP8へ



③ キッキングプレート

詳しくはP9へ



④ フットウェルランプ

詳しくはP9へ



動画はこちら

①フロントシールドアクセント ②シーケンシャルドアミラーウィンカー ③キッキングプレート ④フットウェルランプ

92,799円(取付費・消費税込)



2点セット DALレコパック

大画面のディスプレイオーディオとドライブレコーダーのパッケージ。連動して操作ができます。



① 9インチ ディスプレイオーディオ

詳しくはP12へ



② 日産オリジナルドライブレコーダー (フロント+車室内) (DJ6-D)

①9インチ ディスプレイオーディオ ②日産オリジナルドライブレコーダー (フロント+車室内) (DJ6-D)

○オーディオレス車用 **173,098円**(取付費・消費税込)

○日産オリジナルナビ取付パッケージ付車用 **169,534円**(取付費・消費税込)



3点セット ナビレコお買い得パック+ETC2.0

大画面9インチナビゲーションと、連携できるドライブレコーダー、ETC2.0をセットにしたお得なパッケージ。



① 日産オリジナルナビゲーション (MJ323D-L)

詳しくはP12へ



② 日産オリジナルドライブレコーダー (フロント+車室内) (DJ6-D)



③ ETC2.0ユニット (BM19-D2)

詳しくはP13へ

①日産オリジナルナビゲーション (MJ323D-L) ②日産オリジナルドライブレコーダー (フロント+車室内) (DJ6-D) ③ETC2.0ユニット (BM19-D2)

○日産オリジナルナビ取付パッケージ付車用 通常合計価格 341,078円のところ **311,079円**(取付費・消費税込)

この他にもナビレコお買い得パック(2点セット)もご用意しております。詳しくはカーライフアドバイザーにお問い合わせください。



5点セット ベーシックバックプラス

ドライブレコーダーと定番アイテムをセットにしたパッケージ。



① 日産オリジナルドライブレコーダー (フロント+車室内) (DJ6-S)

詳しくはP13へ



② 助手席シートアンダーボックス

詳しくはP11へ



③ 3D デュアルカーベット

詳しくはP10へ



④ プラスチックバイザー

詳しくはP16へ



⑤ ナンバープレートリム+ナンバープレートロック

詳しくはP15へ

○NissanConnectナビゲーションシステム付

・標準車用 **145,713円**(取付費・消費税込)

・寒冷地仕様車用 **145,713円**(取付費・消費税込)



3点セット ベーシックバック

新車購入時におすすめの定番アイテムを揃えたパッケージ。



① 3D デュアルカーベット

詳しくはP10へ



② プラスチックバイザー

詳しくはP16へ



③ ナンバープレートリム+ナンバープレートロック

詳しくはP15へ

①3D デュアルカーベット (標準車用/寒冷地仕様車用)

②プラスチックバイザー

③ナンバープレートリム (クローム1台分)+ナンバープレートロック (Nissanブランドロゴステッカー付)

○標準車用 **56,519円**(取付費・消費税込)

○寒冷地仕様車用 **56,519円**(取付費・消費税込)



2点セット EVベーシックバック

充電ケーブルの脱落を防ぎ収納にも便利なケーブルホルダーと、伸縮可能なリールのセット。スムーズに充電が行えます。



① 充電ケーブルホルダー

詳しくはP14へ



② 充電ケーブルリール

詳しくはP14へ

①充電ケーブルホルダー

②充電ケーブルリール

33,053円(消費税込本体価格)



動画はこちら



2点セット インテリアLEDバルブパック

マップランプとラゲッジランプをセットでLED化するお得なパッケージ。室内を明るくクリアに照らします。



① マップランプ用

詳しくはP15へ



② ラゲッジランプ用

詳しくはP15へ

①マップランプ用

②ラゲッジランプ用

○通常合計価格 17,160円のところ

14,652円(取付費・消費税込)



動画はこちら

EXTERIOR | エクステリアアイテム

一歩進んだ存在感がさらに際立つエクステリアアイテム。



WEBはこちらから



01 フロントシールドアクセント(ハイボスカル製)

“SAKURA”ロゴと桜のモチーフを立体的に表現したステッカー。フロントフェイスに彩りを添え、個性を引き立てます。

10,460円(取付費・消費税込)



02 LEDフォグランプ(白色LED、フィニッシャー、ブラケット、フォグスイッチセット)

高輝度なLEDタイプで、低消費電力に加えロングライフも実現。悪天候時の視認性を高め安全走行をサポートします。

- キャリブレーション作業含まず **60,240円(取付費・消費税込)**
- インテリジェントアラウンドビューモニターキャリブレーション作業含む **62,440円(取付費・消費税込)**
- プロパイロットパーキングキャリブレーション作業含む **69,040円(取付費・消費税込)**

注)写真の照度や色は実際とは異なって見える場合がございます。



内側から外側へ流れるように点灯することで、視認性をアップ。(点灯イメージ)

03 シーケンシャルドアミラーウィンカー

フロントターンランプと連動してドアミラーのLEDが流れるように光り、先進的でスタイリッシュな印象を演出します。

36,120円(取付費・消費税込)

Radi-Cool(ラディクール) 自動車メーカーとして**世界初**「放射冷却メタマテリアル技術」を採用し、一般的な製品より車室内の温度上昇を大きく抑制します。*2021年11月現在 日産調べ。



04 サンシェード

車外取付タイプ。吸盤とサイドミラーに紐で固定し設置します。

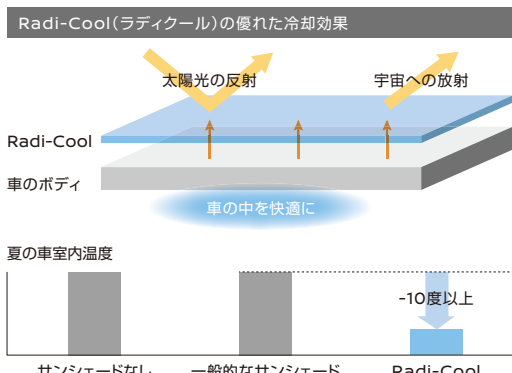
○ラディクール:タイプC **9,900円(消費税込本体価格)**



05 ハーフボディカバー

サンシェードに比べて、車体を広くカバーすることで、車室内の温度上昇の抑制効果を高めます。

○ラディクール:Mサイズ **31,900円(消費税込本体価格)**



2017年にサイエンス誌で発表された世界最先端の「放射冷却メタマテリアル技術」を採用したサンシェードです。素材の開発元であるラディクールジャパン社と日産の共同開発により誕生しました。表面に施された特殊素材によって、太陽光を反射するだけでなく、放射冷却により物体表面の熱を宇宙に放出します。一般的なサンシェードより駐車中の車室内温度を10度以上*下げる効果があり、夏場のエアコンが早く効くようになります。

*日産調べ。使用環境により冷却効果は異なります。

INTERIOR | インテリアアイテム

室内空間をより上質で便利に仕上げるインテリアアイテム。



WEBはこちらから



06 インストセンターロアトレイルミネーション

白色のLEDランプがセンターロアトレイをさりげなくライトアップ。夜間の視認性を高めます。

注)イルミネーションの照度や色は実際とは異なって見える場合がございます。

8,866円(取付費・消費税込)



07 インストイルミネーション

助手席側のインストパネルをLEDのクールな光で照らし、夜のドライブをおしゃれに演出します。

注)イルミネーションの照度や色は実際とは異なって見える場合がございます。

15,901円(取付費・消費税込)



08 フットウェルランプ(フロント席用:運転席&助手席)

前席の足もとを白色の光で照らし出し、車内にスタイリッシュな雰囲気を楽しめます。

注)イルミネーションの照度や色は実際とは異なって見える場合がございます。

19,820円(取付費・消費税込)

*フロアカーペットは別売りとなります。



09 キッキングプレート(車名ロゴ付)

フロント・リヤ4枚セット。ドアを開けるたび愛着が深まる“SAKURA”ロゴ入りです。

26,400円(取付費・消費税込)



10 Qi対応ワイヤレス充電器(出力最大15W)

Qi(チー)規格対応スマートフォンのワイヤレス充電器。充電エリアに置くだけで、USBケーブルを接続することなく手軽に充電を行えます。

36,340円(取付費・消費税込)



動画はこちらから

注)植え込み型心臓ペースメーカーおよび植え込み型除細動器(ICD)、またはそれ以外の医療電気機器を使用されている方は、医療電気機器製造者などへ影響を確認してから使用してください。ご使用の携帯端末がQi対応機種であることをご確認ください。携帯端末によっては、充電中バッテリー保護制御により充電効率が落ちる、または停止することがあります(iPhone13等)。車内に、「キーが見つかりません」と警告メッセージが表示される場合は、インテリジェントキーと充電器が干渉している可能性があるため、インテリジェントキーを充電器から遠ざけてください。ワイヤレス充電器の利用により、AMラジオにノイズが入る場合があります。気になる場合は、電源ボタンを押し、ワイヤレス充電器の電源を切ってください。対応最大携帯端末サイズは、205x85mmです。これより大きいサイズの携帯端末は充電できません。また、携帯端末の充電(受電)部がワイヤレスチャージャーの充電エリアに置けない場合も、充電できません。●QiおよびQiマークはワイヤレスパワーコンソーシアム(WPC)の高標です。●qiマークが付いている製品は、ワイヤレスパワーコンソーシアム(WPC)によるワイヤレス充電規格に適合しています。●iPhoneは、米国およびその他の国で登録されているApple Inc.の高標です。iPhone高標は、アイホン株式会社ライセンスに基づき、使用されています。



WEBはこちら

INTERIOR | インテリアアイテム

ワンランク上の質感と使い勝手のよいアイテムで、おでかけをもっと心地よく。



11 3D デュアルカーペット (1台分)



動画はこちら

フロア形状に合わせて立体成型した樹脂マットと、ボタンで着脱できるカーペットとのセット。汚れや水を防ぎながら上質感を高めます。

○標準車用/寒冷地仕様車用 各**25,020円**(取付費・消費税込)



12 3D フロアマット (1台分)

フロア形状に合わせて立体成型した樹脂マットが、汚れや水から車内を守ります。

○標準車用/寒冷地仕様車用 各**20,020円**(取付費・消費税込)

13 フロアカーペット (1台分)

足元の汚れを防ぎながら、車内の雰囲気も高めます。色調はブラックとなります。

○スタンダード:標準車用/寒冷地仕様車用

各**22,220円**(取付費・消費税込)



日産純正のフロアカーペットは意匠登録出願済です。

日産専用エンブレム付。



しっかり固定 日産純正のフロアカーペットだから、車両のクリップでしっかり固定できます。



ぴったり装着 日産純正のフロアカーペットだから、フロア形状にぴったり合います。

〈フロアカーペット使用時の注意事項〉

運転席用のフロアカーペットは、安全のため、車両のクリップに必ず固定してください。その他のカーペット等を重ねて使用しないでください。フロアカーペットや重ね敷きしたカーペット等が車両のペダルに干渉して、ペダル操作に支障をきたす場合があります。



このラベルが「日産純正」の証



14 アームレストコンソール

さっと取り出したいものが収納できるフタ付の小物入れ。インテリアに合わせて3色から選べます。

OX、G用:グレー/ブラウン/ブラック 各**18,940円**(取付費・消費税込)
OS用:ブラック **20,280円**(取付費・消費税込)



動画はこちら



16 助手席シートアンダーボックス

助手席のシート下に取り付けできる引き出し式の小物入れ。運転時のスニーカーなど常備しておきたいものを収納できます。

15,780円(取付費・消費税込)



動画はこちら



15 革調シート全カバー (ブラック、抗菌:1台分)

インテリアに高級感をプラスしながら、シートの汚れを防ぐ革調シート全カバーです。クリーンな車内を保つ抗菌処理を施しました。

○フロント席:アームレストあり、リヤ席:肩口CTRLレバーあり **72,760円**(取付費・消費税込)
○フロント席:アームレストなし、リヤ席:肩口CTRLレバーなし **72,760円**(取付費・消費税込)



17 シートアンダードロー (テキスタイル製、引出型収納ボックス)

運転席に座ったまま出し入れしたいものをフロントシート下に収納できます。シート下から引き出す際にフタが開くので便利です。

13,240円(取付費・消費税込)



CHARGING | 充電サポートアイテム

充電作業をもっとスマートに、もっと便利に行える充電サポートアイテム。



WEBはこちらから



〈7.5m、100V用〉

25 充電ケーブル (コントロールボックス付)

ニーズに合わせて充電ケーブルを3種ご用意しました。

- 15m、200V用 **74,800円**(消費税込本体価格)
- 3m、200V用 **67,000円**(消費税込本体価格)
- 7.5m、100V用 **58,960円**(消費税込本体価格)

注1) 充電ケーブルは、100V用、200V用ともEV・PHEV充電用屋外コンセントにのみ対応し、専用配線を用いた電源回路が必要になります。メーカーオプション設定の充電ケーブル200V、7.5mの長さ違い、または対応電圧違いです。100Vでは充電時間が長くなりますので、200Vでの充電をおすすめいたします。注2) ご自宅での充電のために、100V・200Vとも、日産推奨の電源回路ガイドラインに基づいた工事を行ってください。ガイドラインに基づいた電源回路を設けない場合、配線の異常発熱、ブレーカーによる電気回路の遮断、他の電気機器への悪影響が発生する場合があります。ガイドラインについて、詳しくはカーライフアドバイザーにご確認いただくか、日産自動車のホームページをご確認ください。



27 充電ケーブルリール

外壁等に充電ケーブルホルダーとセットで取り付けが可能です。伸縮できるリール付のワイヤーが必要な長さだけ引き出すことができ、ケーブルが地面につく心配もありません。また、自動巻き取り式なので、ほどこいたり巻いたりすることなく、充電がスムーズに行えます。

※充電ケーブルホルダーおよびケーブルは付属しておりません。

注1) 外壁等の仕様により設置ができない場合もあります。注2) ケーブルリールの設置は電設工事とあわせて実施することを推奨いたします。設置の工事費は含んでおりません。取付には日産純正の充電ケーブルを使用しますので、メーカーオプションまたはディーラーオプションにてご購入ください。充電ケーブルを車載でも使用される場合には別途お求めいただく必要があります。既取車にも使用されます(既に電設工事実施済みの場合は、別途設置のための工事費用が必要となります)。

16,500円(消費税込本体価格)



26 充電ケーブルホルダー

外壁等に設置して、コントロールボックスを固定・収納できます。

コントロールボックスの重みで充電ケーブルが電源ソケットから抜け落ちるのを防ぎます。

16,553円(消費税込本体価格)

注1) ケーブルホルダーの設置は電設工事とあわせて実施することを推奨いたします。注2) 外壁等の仕様により設置ができない場合もあります。注3) 外壁等への設置に必要なビス類は含まれておりません。ホームセンターなどで別途ご購入をお願いします。

使い方

1. リールからケーブルを引き出す

 [ケーブルをほどこす手が省けます] ケーブルが必要な長さまで引き出します。ワイヤーの長さ最大2.5m。
2. リールをロックして、スマートに充電

 [ケーブルが汚れる心配がありません] ケーブルを引き延ばして止めると、リールがロック。地面にケーブルがつかないため、汚れる心配もありません。
3. 充電終了後、リールのロックを解除

 [ケーブルを片付ける手が省けます] ケーブルを少し引くと、リールのロックが解除されてワイヤーとともに自動で巻き取られます。
4. リール上部に充電ガンを掛ける

 [ケーブルをすっきりまとめられます] リール上部には溝を設けており、ケーブルをすっきりまとめられ、充電ガンの落下も防ぎます。

BASIC ITEM | ベーシックアイテム

盗難防止からお出かけ時まで、多彩な安心アイテムをラインアップ。

28 カーアラーム スタンダード (注1)、(注2) ①～②

- SRSニーエアバッグシステム〈運転席〉無車用 **54,980円**(取付費・消費税込)
- SRSニーエアバッグシステム〈運転席〉付車用 **54,980円**(取付費・消費税込)

カーアラーム エントリーに、「超音波センサー」をプラスした仕様になっております。

② 超音波センサー

写真は当該車両とは異なります。窓ガラスが割られるなど、車内への侵入を検知すると周囲に異常をお知らせします。

29 カーアラーム エントリー (注1) ①

- SRSニーエアバッグシステム〈運転席〉無車用 **34,540円**(取付費・消費税込)
- SRSニーエアバッグシステム〈運転席〉付車用 **34,540円**(取付費・消費税込)

① カーアラーム

ドアこじ開け
ドアをこじ開けると、車両のホーンとサイレン、ハザードで周囲に異常をお知らせします。

ナビ盗難センサー
日産オリジナルナビゲーションが取り外されると、車両のホーンとサイレン、ハザードで周囲に異常をお知らせします。

セキュリティインジケーター
LED付インジケーターとセキュリティラベルが盗難抑止に役立ちます。

サイレン
車両ホーンの配線が切断された場合でも警報します。

(注1) 車両のリモートコントロールエントリーシステム/インテリジェントキー操作で、アラームを警戒、解除できます。本商品の盗難警報機能は、警報を周囲に知らせる商品であり、盗難を防ぐことはできません。ナビ盗難センサーは、日産オリジナルナビゲーションとセットの場合に作動します。(注2) フェリー乗船時や積載車への搭載、機械式駐車場などでは誤作動(誤警報)しますので、超音波センサーのキャンセル操作をしてください。



30 LEDバルブ

長寿命・省電力なLEDバルブ。前席を鮮やかな白色光で明るく照らします。

○マップランプ用 **12,320円**(取付費・消費税込)

注) 車両の標準装備品と交換して取り付けるオプション部品です。また、写真の明るさや色は実際とは異なって見える場合がございます。

※マップランプ用とラゲッジランプ用をセットにしたインテリアLEDバルブパックもご用意しております。詳しくはP7をご覧ください。



31 LEDバルブ

後席・ラゲッジルームを照らすLEDの明るい光が、夜間の乗り降りや荷物の出し入れをサポートします。

○ラゲッジランプ用 **4,840円**(取付費・消費税込)

注) 車両の標準装備品と交換して取り付けるオプション部品です。また、写真の明るさや色は実際とは異なって見える場合がございます。



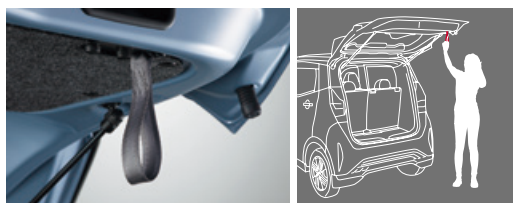
32 ナンバープレートリム (クロームメッキ)

ナンバープレートを守り、エクステリアを引き立てます。

○フロント用/リヤ用 **各2,200円**(消費税込本体価格)

ナンバープレートロック(ロゴなし/Nissanブランドロゴステッカー付)とセットになったナンバープレートリム+ナンバープレートロックもご用意します。

注) ナンバープレートリムを装着すると、インテリジェントアラウンドビューモニターの映像が一部映らなくなる場合があります。



33 バックドアストラップ

バックドアを開めるときに便利なストラップです。小柄な方でも手が届きやすくなり、楽にバックドアを開閉することができます。

8,140円(取付費・消費税込)

34 ホイールロックセット (専用ポーチ付)

各ホイールに1本ずつ装着することで、ホイールの盗難防止をサポートする優れたセキュリティ機能を発揮します。

○スチールホイール用セット、標準ナット/アルミホイール用セット、標準ナット(キヤップ付)

各10,780円(取付費・消費税込)

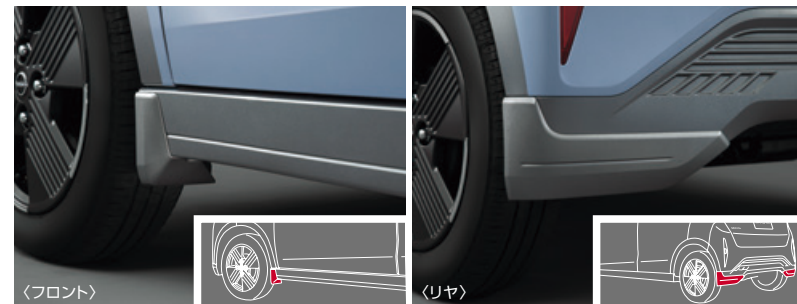
35 ナンバープレートロック (ロックボルト4本・キー付)

一般的なボルトよりも錆びにくくするため、光沢のあるクロームメッキを採用。ナンバープレートを盗難から守るだけでなく、ワンポイントのドレスアップアイテムとしてもお使いいただけます。

○Nissanブランドロゴステッカー付 **5,940円**(消費税込本体価格)

BASIC ITEM | ベーシックアイテム

大切な愛車との快適なカーライフを、多彩なアイテムでサポートします。



36 マッドガード (フロント+リヤセット:1台分)

タイヤのはね上げる小石や泥でボディに傷がつくの軽減します。

- 無塗装 **19,260円**(取付費・消費税込)
 - 2トーンボディカラー各色 **各22,760円**(取付費・消費税込)
- 注) マッドガード非装着車に対して、最大フロント約49mm、リヤ約63mmダウンします。本商品を装着した場合、縁石や段差の大きな場所では路面等と干渉する場合がありますのでご注意ください。2トーンボディカラー各色については、P21の(オプションパーツ一覧表)をご覧ください。



38 ドアエッジモール (1台分)

ドアのエッジ部を傷つきから守り、狭い場所でも安心して乗り降りできます。

- シルバー/ブラック **各11,440円**(取付費・消費税込)
- 注) キットは汎用品のため、車体色とは異なります。



40 ネオンコントロール (自光式、固定式)

スモールランプに連動してボールが点灯します。左前方の位置が分かりやすく狭い道のすれ違いも安心です。

- キャリブレーション作業含まず **15,320円**(取付費・消費税込)
 - インテリジェントアラウンドビューモニターキャリブレーション作業含む **17,520円**(取付費・消費税込)
 - プロパイロットパーキングキャリブレーション作業含む **24,120円**(取付費・消費税込)
- 注) 写真の照度や色は実際とは異なって見える場合がございます。
●ボールの長さ約360mm。



37 プラスチックバイザー (アクリル製:1台分)

クルマとの一体感がある精緻なデザインのプラスチックバイザー。雨の日でも車内の換気ができます。

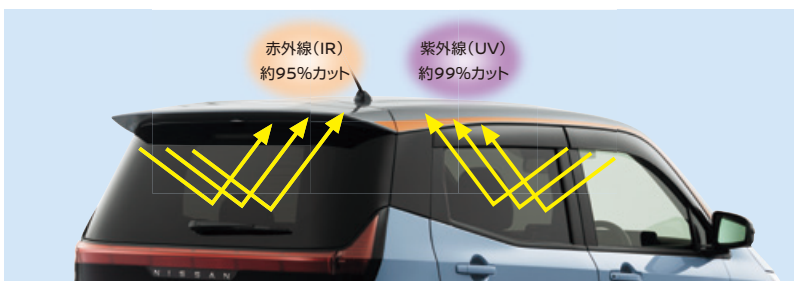
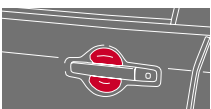
21,160円(取付費・消費税込)



39 ドアハンドルプロテクションカバー (ハイボスカル製:1台分)

ドア開閉時のひっかき傷を抑え、スポーティに仕上げます。

- シルバー/ブラック **各9,880円**(取付費・消費税込)



41 UV&IRカットフィルム (スモーク)

赤外線(IR)を大幅にカットすることで、室温上昇や肌のシリジリ感を緩和します。

さらに、紫外線(UV)約99%カットにより、日焼けの予防などに効果的です。

- TVアンテナ無車用/TVアンテナ付車用 **各43,320円**(取付費・消費税込)
- ※貼付け場所は、リアドアガラス(左/右)、バックドアガラスの3面(室内側)になります。バックドアガラスのみフィルム2分割で貼り付けます。



42 親水鏡面ドアミラー

ミラー面に雨滴をなじませ、雨天時の後方視界を確保します。

- ヒーター無車用/ヒーター付車用 **各15,660円**(取付費・消費税込)
- 注) 車両の標準装備品と交換して取り付けるオプション部品です。



45 5YEARS COAT Premium★

- 高密度なガラスコーティング被膜により深みのある艶と光沢を実現します。
- 愛車を汚れから守る防汚性。普段の洗車・お手入れが簡単になります。
- 信頼と安心の、日産の5年保証付き。*

132,000円(取付費・消費税込)

*保証については、1年ごとの定期点検を受けていただくことが、施工面の光沢を日産が5年間(新車購入時施工の場合)保証する条件となります。(注1)専用のメンテナンスキットが付属します。(注2)お客様の使用環境及びメンテナンス状況により異なる場合がございます。(注3)本商品はオートックス取扱商品の洗車セットとは両立しません。

- 各機能・特性をさらに高いレベルで実現させた5YEARS COAT Excellent 242,000円(取付費・消費税込)、スタンダードタイプの5YEARS COAT 71,500円(取付費・消費税込)もご用意しております。



43 エスティーロアルミホイール (5本ツインスポーク、ガングレーメタリック)

スポーティな印象のスポークが、存在感を引き立てます。

- 14×4.5J、インセット46 **101,420円**(取付費・消費税込)
- 標準装着タイヤへの装着時 **92,620円**(取付費・消費税込)

注) ホールナットは同梱しておりませんので、車両標準ナットを共用されない場合は、別途純正後ナットをご用意ください。また、ホールロックセットを同時装着される場合は、標準ナット(キップ付)タイプをお選びください。標準装着タイヤと標準装着タイヤ以外に装着の場合で取付費が異なります。詳しくは、カーライフアドバイザーにお問い合わせください。



46 未塗装樹脂コート★

- 未塗装樹脂パーツを紫外線等のダメージから守り、約3年黒さを維持します。
- 黒味をより深めることで、スタイリングが引き締まります。
- フェンダーやバンパーに泥汚れ等が付着するのを防ぎます。

13,860円(取付費・消費税込)

(注) 効果期間は新車施工時約3年ですが、ご使用の条件により異なる場合があります。

- 5YEARS COATシリーズとセットで施工していただくことでボディ面の外装パーツをコーティングできるため、いつも綺麗にお乗りいただけます。
- 例:5YEARS COAT Premium+未塗装樹脂コート **145,860円**(取付費・消費税込)

★本商品は、一部取扱いをしていない販売会社がございます。詳しくはカーライフアドバイザーにご相談ください。 商品番号45~47の商品は、PIT WORK取扱いの商品です。 **PITWORK**



44 エマージェンシーキット Type B ヨコナガ

万一の災害時に必要なアイテムをパッケージ。サクラのラゲッジアンダースペースにぴったり収納できます。

- フルキット **4,980円**(消費税込本体価格)

●内容品詳細
ケース、LEDライト、ウェットティッシュ、ハンディティール×2、ポケットティッシュ(水溶タイプ)、常備用カイロ、アルミブランケット、レインポンチョ
注)保証は購入から1年です。
※Type BはType Aとケースの形状が異なりますが、内容品は同一となります。



47 ウィンドウ撥水 12ヶ月★

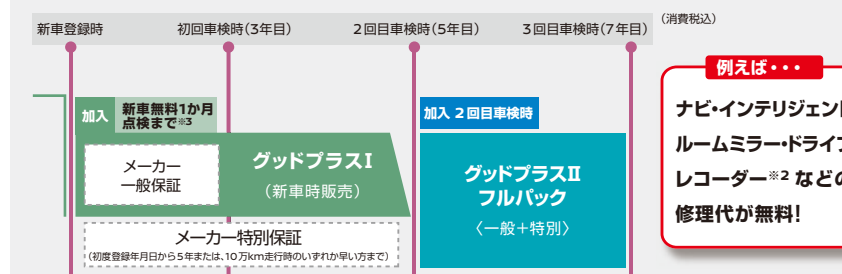
- 12ヶ月間撥水効果が持続/6ヶ月間水玉が飛びます。
- 不快なワイパーのヒビリ(振動)を解消します。
- 油膜の付着を防止、冬場の霜取りも簡単です。

- フロントウィンドウ1面撥水処理 **9,240円**(取付費・消費税込)

- フロントウィンドウ1面 + フロントドアガラス2面撥水処理 **13,255円**(取付費・消費税込)

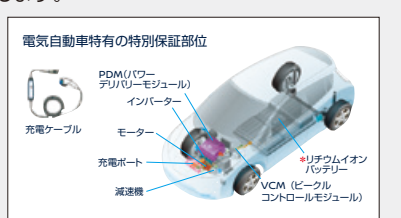
※その他のガラスへの施工についてはP21の(オプションパーツ一覧表)をご覧ください。
(注1)撥水効果の持続期間は約12ヶ月ですが、ご使用の条件により異なる場合があります。
(注2)時速60km以上で走行すると水玉が飛びます。ただし、雨量や車種により、水玉の飛び速度が若干異なる場合があります。

グッドプラス保証 わすかな負担で、メーカー保証とほぼ同様の保証を延長できるサービスです。



グッドプラスIIフルバックは、リチウムイオンバッテリーなど、電気自動車特有の特別保証部品*も保証します。

- ＜グッドプラスI保証対象部品＞
一般保証部品
カーナビ・エアコンなどを代表とする電装系部品
 - ＜グッドプラスII(フルバック)保証対象部品＞
一般+特別保証部品
一般保証部品に加え、走る・曲がる・止まるに関わる駆動系部品
電気自動車特有の特別保証部位。*
- *リチウムイオンバッテリー容量保証は含まれません。



*1 グッドプラスIIは、グッドプラスIにご加入をいただいたおクルマのみご加入をいただける商品です。*2 日産自動車または、対象車両の製造メーカー指定のディーラーオプションは保証対象となります。(ただし、消耗部品、油類類、ボディ内外装部品、自動車を構成する製品以外の汎用品、ご加入後に取り付けられた部品などは除きます。)ディーラーオプションの保証限度額は10万円(消費税含む)となります。*3 初回車検を日産販売会社に入庫をしないとグッドプラス保証は失効します。(注:一定の解約条件を満たせば解約は可能です。) 詳細は、商品パンフレットまたはWEB(<http://www.nissan.co.jp/SERVICE/GOODPLUS/>)をご覧ください。

NISSAN collection いつも身近にNISSANを。厳選された素材を卓越したデザインで仕上げたコレクション。



SAKURA 車検証ケース

A6サイズの手帳型に対応。名刺入れ、メンテナンスノートなど収納可能です。

1,980円(消費税込本体価格) DVRYA



インテリジェントキーケース (シリコンカバータイプ)

シリコンタイプの柔らかさにクロームの光沢を実現した高級感溢れるモデル。本商品のクローム加工は電波に影響を与えない仕様です。

○ダーククローム/レッドクローム/ピンクゴールド/ブルークローム

各1,870円(消費税込本体価格) DVRX0/DVRX3/DVRX1/DVRX2



SAKURA アクリルキーホルダー

表側にはNISSANロゴ、裏側にはSAKURAのフロントシールドアクセントの柄がデザインされたアクリルキーホルダーです。

○レッド/ピンク/ブルー

各990円(消費税込本体価格) DVRYB/DVRYC/DVRYD

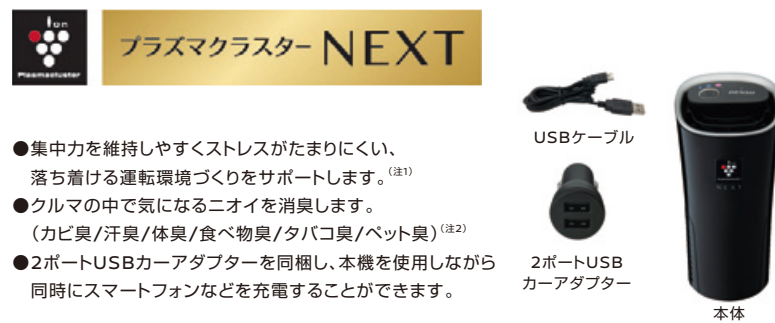


NISSANベアマスコット

カラフルなTシャツの色合いがかわいいベアマスコット。クルマのキーやバッグにも取り付け可能です。

○ホワイト/レッド/ブラック/ブルー/ピンク

各1,210円(消費税込本体価格) DVRY5/DVRY8/DVRY6/DVRY7/DVRY9



車載用DENSO製プラズマクラスターイオン発生機 (カップタイプ)

14,299円(消費税込本体価格) DVRZO

(注1)約3.6m³の車内空間でイオン発生機を運転手に向けて設置して、「ターボプラス」運転時(プラズマクラスターイオンあり、もしくは送風のみ)の運転手に対する約90分間の試験にて確認した結果です。(注2)カビ臭:約3.6m³の車内相当の試験空間で、約20分~約6時間後の効果です。「ターボプラス」運転で実施。実使用空間での実証結果ではありません。汗臭(吹出口約75cmの位置での効果)/体臭(吹出口約75cmの位置での効果)/ペット臭(吹出口約56cmの位置での効果)吹き出す風の当たらない部分のニオイは取れません。*効果・効果の詳細については株式会社デンソーのホームページでご確認ください。プラズマクラスターロゴおよびプラズマクラスター、Plasmaclusterはシャープ株式会社の登録商標です。

カーライフ コレクション for SAKURA

カーライフ コレクションは、日産純正品に加えて
お客さまのご要望に合ったアイテムを日産自動車から提供できる商品です。

DC/ACインバーター



※セルスター工業株式会社の取扱商品です。

車載のバッテリー(DC12V)から
一般家電製品(AC100V)を使用可能にする変換機

車両のバッテリー(DC12V)と簡単に装着でき、AC100V出力コンセント×2系統の
同時使用に対応。使用する機器の周波数に合わせて50Hz/60Hzの設定が可能です。
さらに、2.4A USB出力×2系統も同時に使用できます。

- 本体寸法:342mm×198mm×82mm
- 最大出力:1,500W(定格出力1,200W)
- 周波数:50Hz/60Hz(スイッチ切替え)
- USB出力(Type A):2.4A×2
- 本体重量:3.55kg
- 出力波形:正弦波
- ACコンセント数:2



DC/ACインバーター (本体+専用ケーブルキット+収納バッグ付き) 170,500円(取付費+消費税込) ZZHA6

モーターやコンプレッサーなどを利用した機器の場合、動き始めるときに消費電源の5~10倍の電力(起動電力)が発生します。起動電力がインバーターの最大出力に収まるよう、余裕を持って機器を接続してください。
*ご利用になる機器の起動電力は、それぞれの取扱説明書を参照してください。



オートボックス取扱商品

ドライブをもっと快適にする厳選アイテムをご紹介します。

便利アイテム



電子タバコホルダー

IQOS 3のポケットチャージャーと
IQOS 3 MULTIが
同時にホールドできます。
(充電機能付)

4,752円(消費税込本体価格)
ZZAA3

※充電用のUSB電源ソケット、micro USBケーブルは付属していません。
IQOS本体に付属のmicro USBケーブル等をご使用ください。
※IQOS、IQOS 3、IQOS 3 MULTIはPhilip Morris Products S.A.の登録商標です。



スマートフォンホルダー

スマートフォンを片手で簡単に
装着可能なクイック吸盤タイプの
ホルダー。スポーティな
カーボン調デザインです。

3,036円(消費税込本体価格)
ZZAA2



アンブレラケース

高級感漂う本革調。
2つにたたむと、
折りたたみ傘やお子様用の
短い傘も収納可能です。

792円(消費税込本体価格)
ZZAA6

清掃アイテム



コードレスハンディクリーナー

隙間のホコリを吹き飛ばすブロー機能を備えた、
ハンディサイズのコードレス掃除機です。

7,920円(消費税込本体価格) ZZA1

※充電用のUSB電源ソケットは付属しておりません。
充電中は使用できません。



洗車セット

洗車に必要なアイテム(スポンジ、吸水クロス、マイクロ
ファイバークロス、シャンプー、艶出しポリマー、ホイール
スポンジ、バケツ)と、室内清掃に便利な粘着テープ式の
「リントローラー」をセットにしたパッケージです。

6,325円(消費税込本体価格) ZZA0
オートボックス取扱商品の写真は当該車両とは異なります。

