

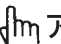


本書ではお車の各装置や装備の正しい取り扱いかたと、快適ドライブ情報やお手入れのしかた、万一のときの応急処置などを記載しています。

- ◎お車を安全・快適にお使いいただくため、ご使用前に必ずお読みください。
- ◎「安全で快適なカーライフのために」は取り扱い時の要点を記載しています。しっかりお読みください。
- ◎「警告」「注意」は安全のために特に重要です。よく読んでお守りください。
- 本書の中で使用しているマークと意味は次のようになっています。

安全のために守っていただきたいこと。	
 警告	取扱いを誤った場合、死亡または重大な傷害を生じる可能性が想定される内容を示しています。
 注意	取扱いを誤った場合、傷害を負う可能性がある内容、または物的損害の発生が予想される内容を示しています。
お車のために守っていただきたいこと。	
 アドバイス	お車のために守っていただきたいこと、および知っておくと便利なことを示しています。

- グレードにより異なる装備又はオプションのため、すべての車についていない装備は **タイプ別装備** マークを表示しています。
- 日産販売会社で取り付けられた装備（ディーラーオプション）については、その装備に付属の取扱説明書をお読みください。
- 点検・整備、保証については別冊のメンテナンスノートをお読みください。
- ナビゲーションシステム付車は別冊の取扱説明書をお読みください。
- その他、ご不明な点はカーライフアドバイザー（営業部員）にお申しつけください。

- | |
|--|
| <ul style="list-style-type: none">・本書と別冊のメンテナンスノートはお車の中に保管してください。・お車をゆずられるときは次に所有される方のために、本書をお車につけておいてください。・車両の仕様変更により、本書の内容が実車と一致しない場合がありますので予めご了承ください。 |
|--|

ご愛車に関するメモ

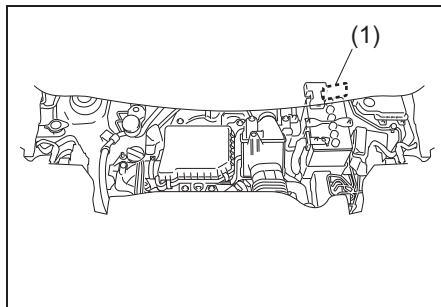
記入される記号・番号は、車検証、IDプレートをご覧ください。

ご愛車のメモ	
車名および 車両型式	車名：
	型式：
車台番号	
エンジン型式	R06A型
車体色記号	
営業機種記号	
トランス ミッション	オートマチックミッション(※)
ナンバープレート (車両番号)	
ご購入年月日	年 月 日

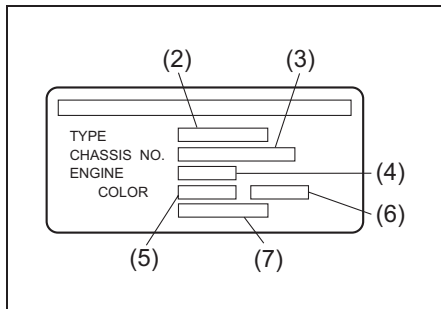
※本書で「オートマチック車」と記載されている場合、「CVT車」を示していません。

IDプレート (1)

エンジンルームに貼付してあります。



50M0042



70K212

- (2) 車両型式 (3) 車台番号
- (4) エンジン型式 (5) 車体色記号
- (6) 車体色と内装色の組み合わせコード
- (7) 営業機種記号(補助記号)

総 合 目 次

1 イラストもくじ

イラストもくじ 1-2

2 必読！ 安全なドライブのために

必読！ 安全なドライブのために 2-2

3 運転する前に

ドアの開閉 3-2

警報装置 3-17

ウインドーの開閉 3-19

各部の調節 3-23

シートの調節 3-26

シートベルト 3-36

SRSエアバッグ 3-43

メーター 3-53

スイッチの使いかた 3-66

4 運転するときは

エンジン始動 4-2

パーキングブレーキ 4-13

オートマチック車 4-15

ABS 4-24

運転補助機能 4-27

5

装備の取扱い

- エアコン、ヒーター 5-2
- オーディオ 5-14
- その他の装備 5-54

6

お車との上手なつきあいかた

- お手入れ 6-2
- 寒冷時の取扱い 6-9

7

万ーのとき

- パンク 7-2
- バッテリーあがり 7-18
- ヒューズ切れ 7-22
- 電球切れ 7-25
- オーバーヒート 7-29
- その他 7-31

8

サービスデータ

- サービスデータ 8-1

9

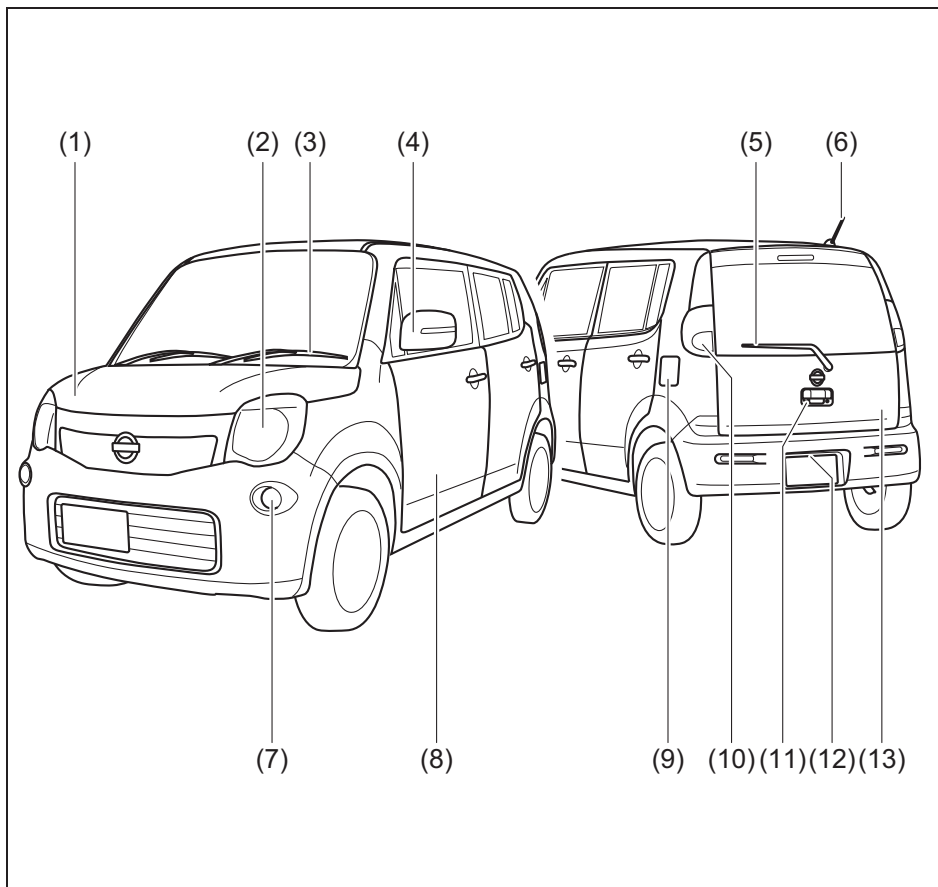
さくいん

- さくいん 9-1

イラストもくじ

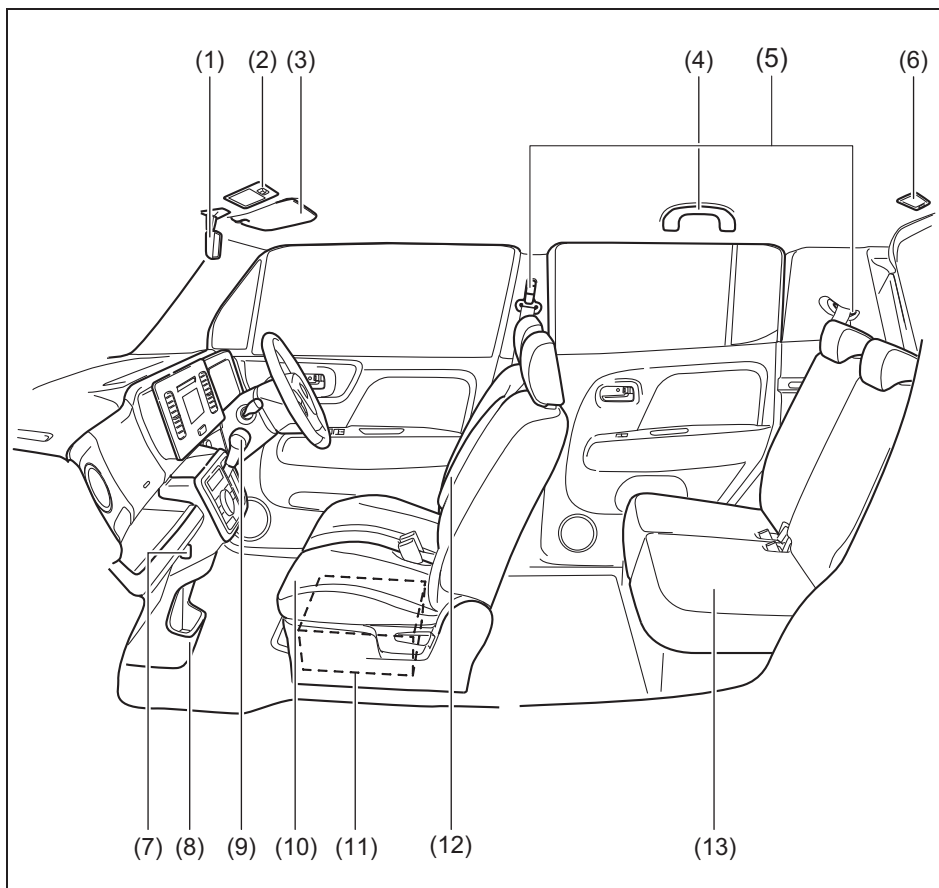
お車のタイプにより、異なる装備も含んでいます。

1



50M0004M

- | | | | |
|-----------------|-----------------|-----------------|--------------------|
| (1) ボンネット |5-55 | (9) 燃料給油口 | |
| (2) ヘッドランプ | 3-66、7-26 | (10) リヤコンビネーション | (フューエルリッド) .. 5-54 |
| (3) フロントワイパー |3-70 | (11) バックビュー | ランプ 7-29 |
| (4) ドアミラー |3-23 | (12) 番号灯 | モニターカメラ 5-51 |
| (5) リヤワイパー |3-70 | (13) バックドア | 3-5 |
| (6) アンテナ |5-14 | | |
| (7) 方向指示器／非常点滅灯 | | | |
| (前面) |7-28 | | |
| (8) ドア | 3-4 | | |



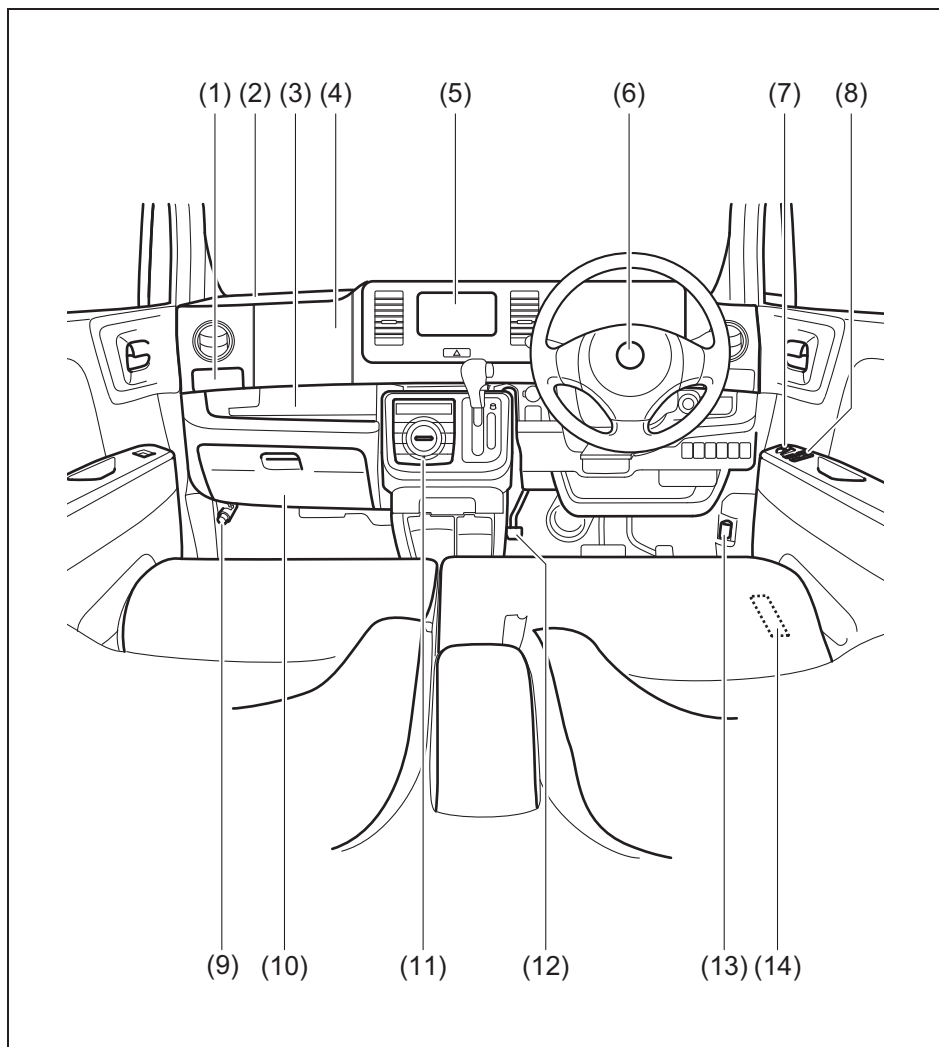
50M0005M

- | | | | | | |
|----------------|-------|------|-----------------|-------|------|
| (1) ルームミラー | | 3-23 | (9) セレクトレバー | | 4-15 |
| (2) マップランプ | | 5-59 | (10) 前席シート | | 3-26 |
| (3) サンバイザー | | 5-58 | (11) 助手席シートアンダー | | |
| (4) アシストグリップ | | 5-69 | ボックス | | 5-62 |
| (5) シートベルト | | 3-36 | (12) フロントセンター | | |
| (6) ラゲッジルームランプ | .. | 5-59 | アームレスト | | 5-61 |
| (7) 買い物フック | | 5-69 | (13) 後席シート | | 3-30 |
| (8) インストセンターロア | | | | | |
| ボックス | | 5-67 | | | |

イラストもくじ

お車のタイプにより、異なる装備も含んでいます。

1



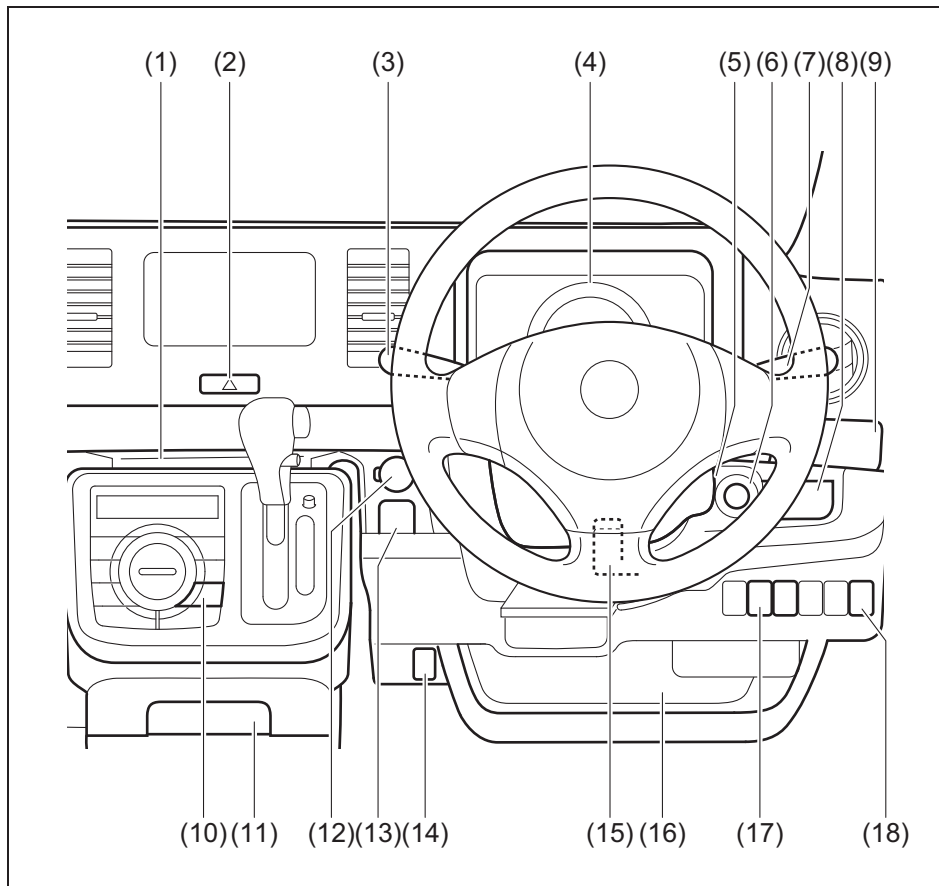
50M0006

- (1) フロント
 カップホルダー ……5-67
- (2) 助手席
 SRSエアバッグ ……3-44
- (3) 助手席
 インストトレイ ……5-66
- (4) 助手席
 アッパーボックス ……5-63
- (5) ディスプレイ付CD一体
 AM/FMラジオ ……5-16
 インパネボックス ……5-64
- (6) 運転席
 SRSエアバッグ ……3-44
 ホーンスイッチ ……3-71
- (7) ドアミラー
 角度調節スイッチ ……3-23
 ドアミラー
 格納スイッチ ……3-24
- (8) パワーウィンドー
 スイッチ ……3-19
- (9) 発炎筒 ……7-31
- (10) グローブボックス ……5-64
- (11) エアコン、ヒーター ……5-2
- (12) パーキングブレーキ ……4-13
- (13) ボンネット
 オープナー ……5-56
- (14) フェーエルリッド
 オープナー ……5-54

イラストもくじ

お車のタイプにより、異なる装備も含んでいます。

1



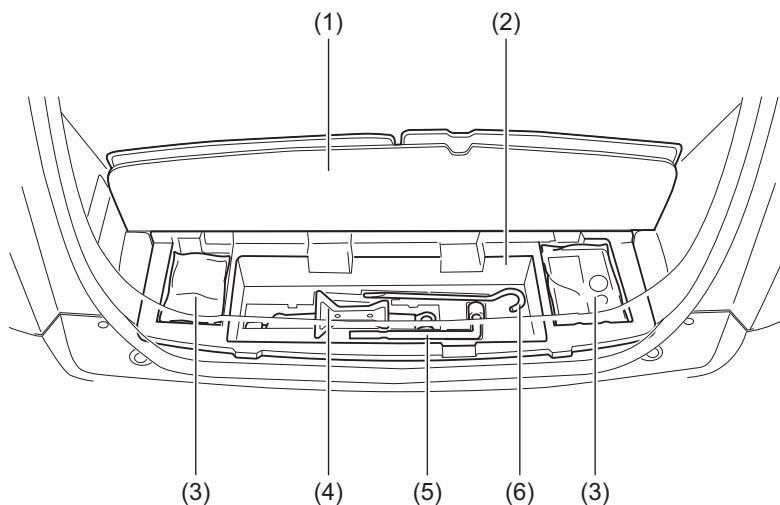
50M0007M

- (1) インストセンター
トレイ …… 5-66
- (2) 非常点滅灯スイッチ …… 3-69
- (3) ワイパー/ウォッシャー
スイッチ …… 3-69
- (4) メーター …… 3-53
警告灯・表示灯 …… 3-57
- (5) エンジンスイッチ
(プッシュエンジン
スターター非装備車) …… 4-2
- (6) エンジンスイッチ
(プッシュエンジン
スターター装備車) …… 4-2
- (7) ライトスイッチ …… 3-66
方向指示器スイッチ …… 3-68
- (8) 運転席ポケット …… 5-65
- (9) フロント
カップホルダー …… 5-67
- (10) ドアミラーヒーター
スイッチ …… 3-25
リヤデフォッガー
スイッチ …… 3-71
- (11) カードケース …… 5-65
- (12) 電源ソケット …… 5-61
- (13) USBソケット …… 5-61
- (14) タイヤ空気圧警報システム
リセットスイッチ …… 4-27
- (15) チルトステアリング …… 3-25
- (16) 運転席アンダー
トレイ …… 5-66
- (17) 運転席ヒーターシート
スイッチ …… 3-28
- (18) ヘッドランプレベライザー
スイッチ …… 3-67

イラストもくじ

お車のタイプにより、異なる装備も含まれています。

1



50M0008


(1) フロアボード…………… 7-2
(2) ツールボックス…………… 7-2
(3) タイヤパンク
 応急修理セット…………… 7-3

(4) ジャッキ…………… 7-2
(5) ホイールナットレンチ …… 7-2
(6) ジャッキバー…………… 7-2


警告ブザーが鳴ったときは


■ 全車共通

いつ	ブザー音 (室内ブザー)	メーター	原因と対処方法
いずれかの ドアを開け たとき	ピー、ピー、 (約10秒間)	 2秒間隔で点滅	カーアラームの警報が作動しています。エンジンスイッチを [ON] にすると、警報を途中で停止できます。 → 3-17ページ (カーアラーム)
エンジンス イッチを [ON] にした とき	ピー、ピー、 (4回)	 約8秒間 小刻みに点滅	駐車時にカーアラームの警報が作動したことを示しています。盗難にあってないか車の中を確認してください。 → 3-17ページ (カーアラーム)
エンジンス イッチが [ON] のとき	ポーン (1回)	 点灯	燃料の残量が少なくなっています。すみやかに給油してください。 → 3-59ページ (燃料残量警告灯)
停車中/ 後退中	ピー、ピー、	 表示	セレクトレバーが [R] に入っています。位置を確認してください。 → 4-19ページ ([R] (リバース) ポジション警告ブザー)
走行中	ピー、ピー、 (約95秒間)	 点滅	運転者がシートベルトを着用していません。安全な場所に停車して、ベルトを着用してください。 → 3-37ページ (シートベルト警告ブザー)
	ピピピッ、 ピピピッ、	 点灯	パーキングブレーキが解除されていません。安全な場所に停車して、パーキングブレーキを解除してください。 → 4-14ページ (パーキングブレーキ解除忘れ警告ブザー)
	ポーン (1回)	 点灯	いずれかのドアが完全に閉まっていません。安全な場所に停車して、完全に閉めてください。 → 3-62ページ (半ドア警告灯)

いつ	ブザー音 (室内ブザー)	メーター	原因と対処方法
運転席ドアを開けたとき	ピー——	 点灯	ヘッドランプや車幅灯が点灯しています。これらを消してください。 → 3-66ページ (ライト消し忘れ警告ブザー)
	ピー、ピー、	—	プッシュエンジンスターター非装備車は、エンジンスイッチからキーを抜いていません。キーを抜いてください。 → 4-12ページ (キー抜き忘れ警告ブザー)
		ACC 点灯	プッシュエンジンスターター装備車は、エンジンスイッチが ACC になっています。 LOCK (OFF) にしてください。 → 4-13ページ (エンジンスイッチもどし忘れ警告ブザー)

■ プッシュエンジンスターター装備車のみ

いつ	ブザー音	メーター	原因と対処方法
エンジンをかけようとしたとき	ピー、ピー、 (約2秒間、室内/車外ブザー)	 点滅	携帯リモコンが車内にない、またはリモコンの電池切れが考えられます。リモコンの場所を確認するか、リモコンをエンジンスイッチにあててください。 → 4-7ページ (携帯リモコン車外持ち出し警告) → 4-8ページ (エンジンのかけかた)
すべてのドアを閉めたとき			
運転席ドアを開けたとき	ピッ、ピッ、 (室内ブザー)	—	故障などで、エンジンスイッチを LOCK (OFF) にしてもハンドルがロックされていません。日産販売会社で点検を受けてください。 → 4-13ページ (ハンドルロック未作動警告ブザー)

いつ	ブザー音	メーター	原因と対処方法
リクエストスイッチを押したとき	ピー (約2秒間、 車外ブザー)	ACC ON いずれか点灯	エンジンスイッチが ACC または ON になっています。 LOCK (OFF) にしてください。 → 3-15ページ (リクエストスイッチ未作動警告ブザー)
		—	携帯リモコンが車内にあります。リモコンの場所を確認してください。
		 点灯	いずれかのドアが完全に閉まっていません。完全に閉めてください。
携帯リモコンのロックスイッチを押したとき	ピー (約2秒間、 車外ブザー)	 点灯	いずれかのドアが完全に閉まっていません。完全に閉めてください。 → 3-9ページ (リモートコントロール エントリーシステム)

2. 必読！ 安全なドライブのために

とくに重要な項目ですのでしっかりお読みください。

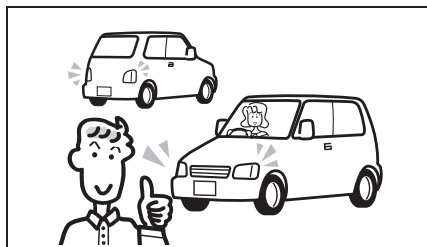
安全運転が第一

お車に装備されているシートベルト、SRSエアバッグシステム、ABS（アンチロックブレーキシステム）などの安全装備も、乗員の安全確保には限界がありません。法定速度を厳守するとともに、スピードを控えめにして安全運転に心がけてください。

出発の前に（お車の確認）	2-2
荷物を積むときは	2-4
お子さまを乗せるときは	2-5
運転席に座って	2-9
エンジンをかけるときは	2-10
走行するときは	2-11
駐車するときは	2-15
給油するときは	2-18
オートマチック車を運転するときは	2-19
SRSエアバッグ車を運転するときは	2-21
4WD車を運転するときは	2-23
ターボ車を運転するときは	2-23
こんなことにも注意して	2-24
エコドライブをしましょう	2-28

出発の前に（お車の確認）

日常点検を確実に

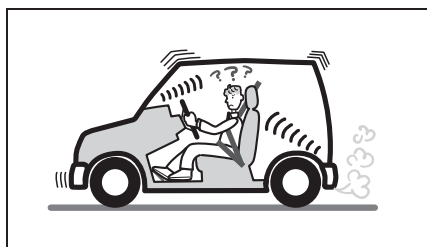


64L20180

車の走行距離、使用状態から判断した適切な時期に実施してください。

→ メンテナンスノート（日常点検）

こんな症状に気づいたときは



80J009

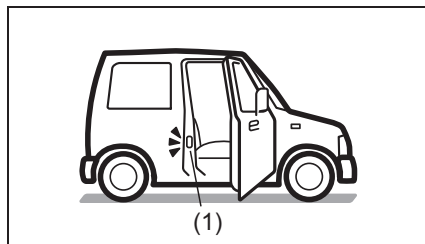
▲ 注意

次のような場合は日産販売会社で点検を受けてください。

- 地面に油や液の漏れたあとが残っている
- ブレーキ液が不足している
- いつもと違うにおい、音、振動がある
- ハンドルやブレーキを操作したときの感じがいつもと違う

タイヤの空気圧をチェック

- 必ず定期的に点検・調整してください。この車の指定空気圧は、運転席ドアの開口部に貼付してある「**空気圧ラベル**」(1)で確認できます。
→ メンテナンスノート（日常点検）

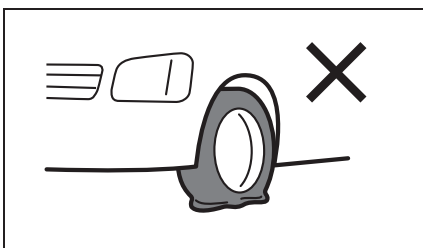


64L20010

- 空気圧が不足したまま走行すると、タイヤの両端が摩耗する原因となります。また、燃費が悪くなります。
- タイヤ空気圧警報システム装備車の場合、空気圧の調整後にタイヤ空気圧警報システムの初期設定を行なってください。また、空気圧が大幅に低下するとメーター内のタイヤ空気圧警告灯が点灯します。
→ 4-27ページ
(タイヤ空気圧警報システム)

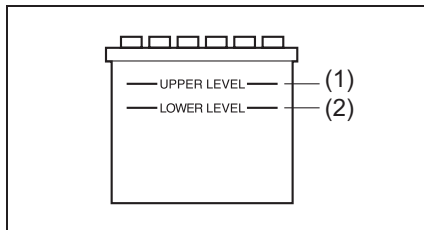
▲ 注意

- 指定空気圧を守らないと車の性能が十分に発揮できず、次のようなことが起きるおそれがあり、思わぬ事故につながったり、故障の原因となったりするおそれがあります。
 - ・ 走行安定性が悪化する
 - ・ ブレーキをかけたときの制動距離が伸びる
 - ・ 正確なタイヤ回転速度が検出できなくなって、次の機能が正常に作動しなくなる
 - ・ ABS
 - ・ タイヤ空気圧警報システム (タイプ別装備)
 - ・ 4WD 車では、その性能が十分に発揮できないばかりでなく、駆動系部品に悪影響をあたえる
- 空気圧が極端に低いまま走行すると、タイヤがバースト (破裂) して思わぬ事故につながるおそれがあります。



72J20040

バッテリーの液面を点検する



80J1267

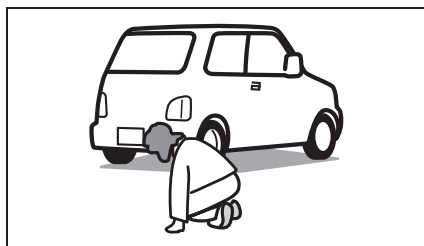
液面が下限 (2) より下にあるときは、バッテリー補充液を上限 (1) まで補給してください。

→ メンテナンスノート (日常点検)

▲ 警告

バッテリー液が不足すると、発熱や爆発のおそれがあります。また、バッテリーの寿命を縮めるおそれがあります。

排気管も点検



80J011

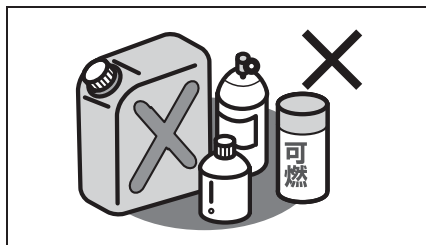
排気管に穴やひび割れがないか、ときどき点検してください。

▲ 警告

排気管に漏れがあると、排気ガスが車内に侵入して一酸化炭素中毒のおそれがあります。異常を感じたときは、必ず日産販売会社で点検を受けてください。

荷物を積むときは

燃料や薬品が入った容器、スプレー缶などを車内に持ち込まない



⚠ 警告

引火や爆発のおそれがあります。

荷物を積み過ぎない



⚠ 注意

車内に手荷物を積み重ねないでください。視界のさまたげになるばかりでなく、急ブレーキで荷物が飛び出し、思わぬ事故につながるおそれがあります。

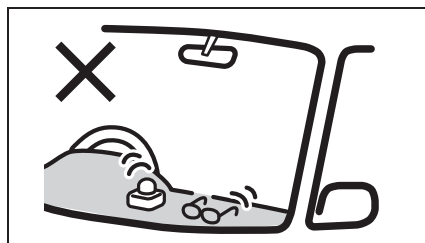
荷物の積み過ぎは、車体や走行に悪影響をおよぼします。

動物を乗せるときは、動きまわらないように注意して

⚠ 注意

運転のさまたげになったり、急ブレーキのときなどに思わぬ事故につながったりするおそれがあります。

インパネの上に物を置かない



⚠ 警告

運転視界をさまたげたり、発進時や走行中に動いたりして、安全運転のさまたげになるおそれがあります。また、万一の事故で助手席SRSエアバッグが正常に作動しなかったり、助手席SRSエアバッグがふくらんだときにとばされたりして、けがのおそれがあります。

お子さまを乗せるときは

いつもより慎重に安全を確保し、スピードを控えめに安全運転を心がけましょう。

お子さまは後席に乗せる



51K0188

- できるだけ大人が隣にすわり、お子さまを見守ってください。
- 後席のお子さまが走行中にドアを開けないように、チャイルドセーフティドアロックをご使用ください。
→ 3-8 ページ (チャイルドセーフティドアロック)

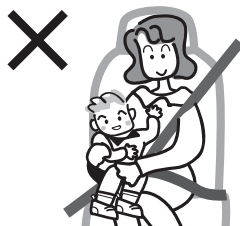
⚠ 警告

- 助手席に乗せるとお子さまの不意の動作が気になったり、お子さまがいたずらしたりして、運転のさまたげになるおそれがあります。
- やむをえず助手席に乗せるときは、助手席シートをいちばん後ろの位置にしてください。助手席シートを前に出していると、助手席 SRS エアバッグがふくらんだときの衝撃でお子さまがけがをするおそれがあります。

お子さまもシートベルトを着用

⚠ 警告

- ひざの上にお子さまを抱かないでください。しっかり抱いていても、衝突のときなどに十分に支えることができず、お子さまが重大な傷害を受けるおそれがあります。



80J081

- 後席でも必ずシートベルトを着用させてください。
- シートベルトは一人用です。一本のシートベルトを二人以上で使用しないでください。
- シートベルトが首やあごにかかるときや、腰骨にかからないようなお子さまには、チャイルドセーフティシートやジュニアセーフティシートをご使用ください。シートベルトを正しく使用しないと、お子さまが重大な傷害を受けるおそれがあります。



80J082

- 首がすわっていないお子さま、ひとりすわりのできないお子さまには乳児用チャイルドシートを使用してください。

シートベルトで遊ばせない



80J028

警告

お子さまをシートベルトで遊ばせないでください。ベルトを身体に巻きつけるなどして遊んでいるときに、窒息など重大な傷害を受けるおそれがあります。万一の場合は、ハサミでベルトを切断してください。

小さなお子さまはお子さま用シートへ

- お子さま用シートの選択の目安 (日産純正品の場合)

	体重(kg)	参考身長(cm)	参考年齢
チャイルドセーフティシート (後向き用)	新生児 ～ 13未満	新生児 ～ 85未満	新生児 ～ 18か月頃
チャイルドセーフティシート (前向き用)	9～ 18以下	70～ 100以下	9か月頃 ～4才頃
ジュニアセーフティシート	15～ 36以下	100～ 150以下	3才頃～ 12才頃

- 取付け方法や取扱いなどについては、お子さま用シートに付属の取扱説明書をよくお読みください。

- お子さま用シートの種類によっては、この車に正しく取付けができないものがあります。使用する前に、お子さま用シートに付属の取扱説明書でよくご確認ください。
- 乳児用チャイルドシートなど後ろ向きしか使用できないお子さま用シートは、必ず後席に取り付けてください。
- チャイルドセーフティシート、ジュニアセーフティシートも後席に取り付けるのがいちばん安全とされています。
- シートベルトで固定するお子さま用シートを取り付けるときは、**3-42**ページの「お子さま用シートのシートベルトによる固定」をお読みください。

警告

- 助手席には、乳児用チャイルドシートなどのお子さま用シートを後ろ向きに取り付けしないでください。助手席 SRS エアバッグがふくらむと、お子さま用シートの背面に強い衝撃が加わり、生命にかかわる重大な傷害を受けるおそれがあります。
- やむをえず助手席にチャイルドセーフティシートやジュニアセーフティシートを取り付けるときは、シートをいちばん後ろに下げ、必ず前向きに取り付けてください。



80J027

- 走行する前に、お子さま用シートが確実に固定され、ガタつき、ゆるみなどが無いことを確認してください。

- お子さま用シートを取り付けたシートの背もたれを倒さないでください。お子さま用シートが適切に固定されなかったり、衝突したときなどに体がシートベルトの下に滑り込んだりして、重大な傷害を受けるおそれがあります。
- お子さま用シートを使用しているも、お子さまの安全の確保には限界があります。スピードは控えめにし、安全運転に心がけてください。
- 万一の事故でお子さま用シートに強い衝撃を受けた場合は、外観に異常がなくても再使用しないでください。いざというときに性能を十分発揮できないおそれがあります。

▲ 注意

お子さま用シートは、使用していないときでもしっかりとシートに取り付けるか、荷室に収納してください。シートから取り外したまま客室内に放置すると、ブレーキをかけたときなどに乗員や物にあたるおそれがあります。

ドアやウィンドーの開閉、シートの調節は大人が行なう



80J029

パワーウィンドーは、お子さまが自分で操作しないように、ウィンドーロックスイッチをご使用ください。

→ 3-20ページ

(ウィンドーロックスイッチ)

▲ 注意

お子さまの手足や首をはさまないように、大人が開閉や調節を行なってください。

窓から顔や手を出さない

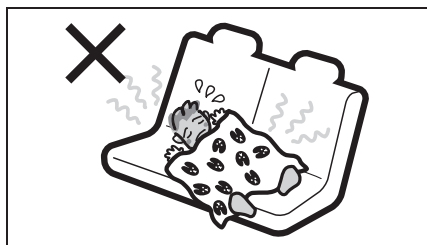


80J030

警告

お子さまが手や顔などを出さないように注意してください。急ブレーキで重大な傷害を受けたり、転落したりするおそれがあります。また、車外の物などにあたって重大な傷害を受けるおそれがあります。

車から離れるときはお子さまだけを車内に残さない

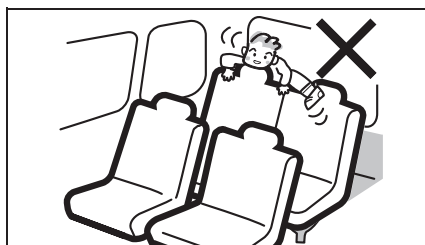


80J032

警告

- 炎天下の車内は高温になり、お子さまが熱射病にかかるおそれがあります。
- お子さまのいたずらで、車の発進や火災などの事故を起こすおそれがあります。
- エンジンをかけてエアコンをつけていても、車内にお子さまだけを残さないでください。

お子さまを荷室に乗せない



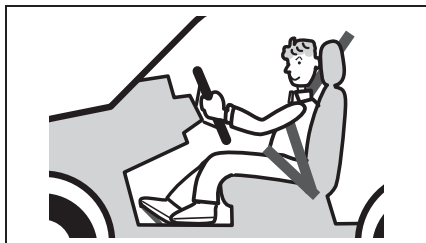
80J031

警告

荷室は人が乗る構造になっていません。お子さまを乗せないでください。急ブレーキなどで思わぬ事故につながるおそれがあります。停車中もお子さまを荷室で遊ばせないでください。

運転席に座って

ハンドル、シート、ミラーの調節は走行前に



80J014

⚠ 警告

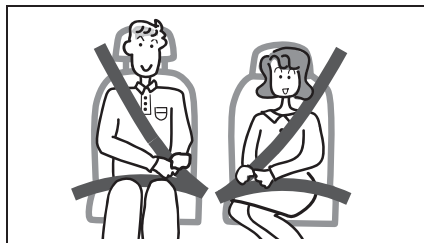
- 走行中にハンドルの調節（タイプ別装備）やシートの調節をすると、ハンドル操作を誤り、思わぬ事故につながるおそれがあります。
 - 3-25ページ
（チルトステアリング）
 - 3-26ページ（前席シート）
- 背もたれを必要以上に倒さないでください。シートベルトが本来の効果を発揮できません。

⚠ 注意

走行中にルームミラーやドアミラーを調節すると、前方不注意の原因となります。

→ 3-23ページ
（ルームミラー、ドアミラー）

シートベルトは正しく着用

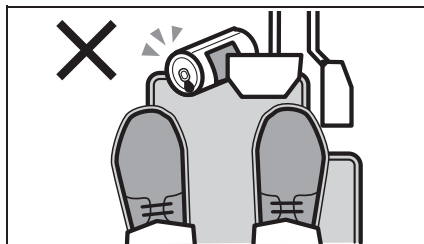


51K0007

⚠ 警告

- 走行前にシートベルトを正しく着用してください。
- 助手席や後席の同乗者全員にシートベルトを着用させてください。
 - 3-36ページ（シートベルト）

運転席の足元付近に物を置かない

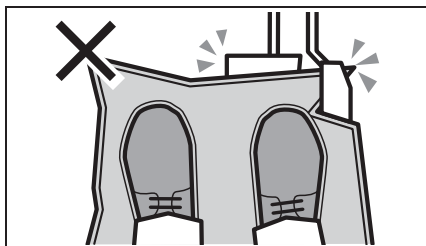


64L20030

⚠ 警告

空き缶などを足元に放置しないでください。ペダル操作ができなくなって思わぬ事故につながるおそれがあります。

車に合ったフロアマットを
適切に使用する



64L20040

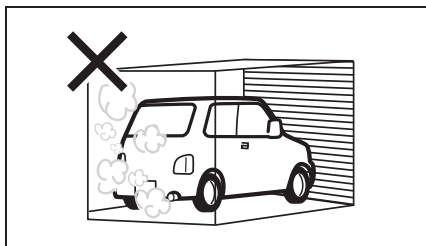
⚠ 警告

この車（年式）専用のフロアカーペットを、床の上にしっかりと固定して正しく使用してください。フロアカーペットがずれて各ペダルと干渉し、思わぬスピードが出たりブレーキが効きづらくなるなど、重大な傷害につながるおそれがあります。

→ 5-72 ページ（フロアカーペット（タイプ別装備））

エンジンをかけるときは

換気が悪いところでエンジン
をかけたままにしない



80J010

⚠ 警告

- 車庫の中など、換気が悪いところでエンジンをかけたままにすると、一酸化炭素中毒のおそれがあります。
- エンジンをかけた状態で、バックドアを開けたままにしないでください。排気ガスが車内に侵入します。
- 車内で排気ガスのにおいがしたときは、すべての窓を全開にし、エアコン、ヒーターの内外気切替えを外気導入に切り替え、ファンを強にして換気します。換気してもにおいが消えないときは、すみやかに日産販売会社で点検を受けてください。

窓越しのエンジン始動は
しない



72J20240

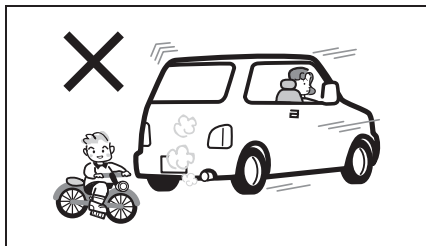
⚠ 注意

運転席にすわり、ブレーキペダルを踏んでからエンジンを始動してください。思わぬ事故につながるおそれがあります。

→ 4-8ページ(エンジンのかけかた)

走行するときは

周囲をよく確認してから発進する

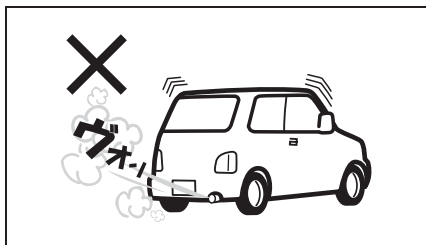


80J025

▲ 注意

- 周囲の安全をしっかりと確認してから発進してください。
- バックミラーやバックビューモニター（タイプ別装備）だけでは後方の安全が十分に確認できません。車を後退させるときは、車からおりて自分の目で後方を確認してください。

エンジン始動直後の空ぶかし、急加速をしない



80J064

エンジンが暖まっていないので、暖機が完了するまでは空ぶかしや急加速をしないでください。エンジン故障の原因となります。

携帯電話やカーナビゲーションなどに気を取られないで



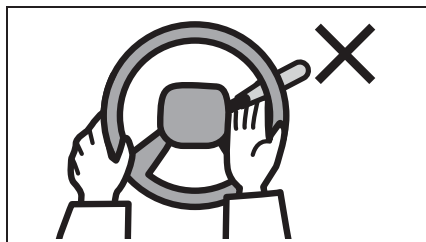
85K2114

▲ 注意

- 運転者は、走行中に自動車電話や携帯電話などを使用しないでください。会話や電話の操作に気を取られ、思わぬ事故につながるおそれがあります。
- 運転者は、走行中にテレビを見たり、カーナビゲーションやオーディオなどを操作したりしないでください。前方不注意で思わぬ事故につながるおそれがあります。

ハンドルの中に手を入れてスイッチなどを操作しない

タイプ別装備



80J034

▲ 注意

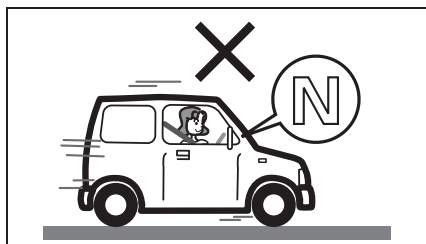
ハンドル操作のさまたげになり、思わぬ事故の原因となります。

ブレーキペダルに足をのせたまま走行しない

▲ 注意

ブレーキ部品が早く摩耗したり、ブレーキ装置が過熱したりして、効きが悪くなるおそれがあります。

走行中はニュートラルにしない



80J035

▲ 注意

緊急時以外は、走行中にセレクトレバーを **N**（ニュートラル）にしないでください。エンジンブレーキがまったく効かないため、思わぬ事故の原因となります。

こんなときどうする？

● 警告灯が点灯したら？

ただちに安全な場所に停車して処置をしてください。

→ 3-57ページ

（警告灯・表示灯の見かた）

● 床下に強い衝撃を受けたら？

ただちに安全な場所に停車し、ブレーキ液や燃料が漏れていないか、排気管などに異常がないか点検してください。異常が見つかったときは、日産販売会社にご連絡ください。

● タイヤが突然パンクしたら？

ハンドルをしっかり握り、慎重にブレーキをかけて徐々にスピードを落とし、安全な場所に停車してください。


→ 7-2ページ（パンク）

● ブレーキペダルが重く感じたら？

車には、エンジンの負圧を利用してブレーキペダルを踏む力を軽減するブレーキ倍力装置がついています。エンジンの負圧が低下していると、ブレーキペダルを踏んだときに重く感じるがありますが、異常ではありません。そのままペダルを強く踏んでください。

長い下り坂ではエンジブレキを使用する

長い下り坂ではエンジブレキ（※）を併用してください。アクセルペダルから足をはなし、走行速度に合わせて、次のようにします。

- S（スポーツ）モードスイッチを ON にするか、セレクトレバーを  にシフトダウンします。

→ 4-15ページ

（セレクトレバーの操作）

※エンジブレキとは、走行中にアクセルペダルから足をはなしたときに起こるブレーキ効果のことをいいます。エンジブレキは低速ギヤほどよく効きます。

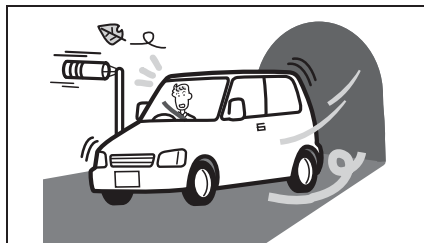


80J1003

⚠ 警告

ブレーキペダルを踏み続けると、ブレーキ装置が過熱してブレーキが効かなくなるおそれがあります。

横風が強いときは



72J20330

トンネルの出口や橋の上、大型トラックが通り過ぎるときなどに、横風を受けて車が横に流されることがあります。あわてずハンドルをしっかり握り、徐々にスピードを落として進路を立て直してください。

滑りやすい路面ではゆっくり走る

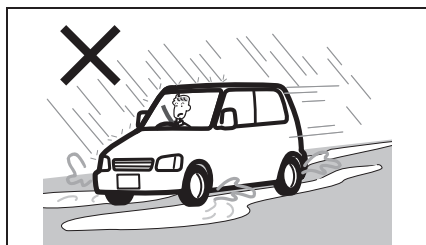


80J039

⚠ 注意

濡れた路面や凍結路、積雪路などでは、急発進、急加速、急ブレーキ、急ハンドル、急激なエンジブレキなど「急」のつく運転はしないでください。スリップ事故につながるおそれがあります。

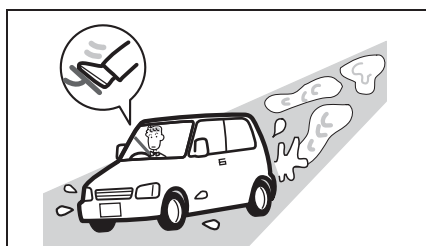
水たまりを高速で通り抜けない



▲ 注意

水たまりや濡れた路面を高速で走行すると、タイヤと路面の間に水の膜ができ、タイヤが浮いた状態になることがあります。これをハイドロプレーニング現象といい、ハンドルやブレーキがまったく効かなくなって思わぬ事故につながるおそれがあります。

水たまりを走行したあとや洗車後はブレーキの効きを確認



▲ 注意

●周囲の安全を確かめてから低速でブレーキペダルを数回踏み、ブレーキの効きを確かめてください。

●ブレーキの効きが悪いときは、効きが回復するまで低速で繰り返しブレーキペダルを軽く踏み、ブレーキ装置のしめりを乾かしてください。

冠水した場所は走行しない



▲ 注意

冠水した場所や、深い水たまりを走行しないでください。エンスト、電装品のショート、エンジン破損などの原因になります。

万一、冠水した場所を走行したときは、ブレーキの効きを確かめながら安全な場所に停車し、日産販売会社にご連絡ください。また、次の項目などについて点検を受けてください。

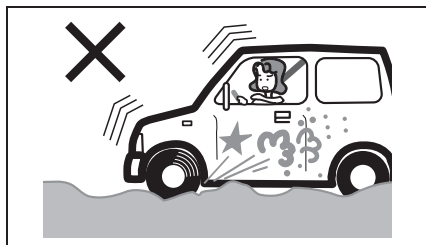
- ブレーキの効き具合
- エンジン、トランスミッション、デファレンシャルなどのオイル量および質の変化（オイルが白濁している場合は、水が混入していますのでオイル交換が必要です）
- ベアリング、ジョイント部などの潤滑不良

スタック(立ち往生)したときは

- ぬかるみや砂地などで、駆動輪が空転して脱出できなくなることをスタックといいます。
- 前進と後退を繰り返すときは、駆動装置などが損傷するおそれがあるため、次のことに注意してください。
 - セレクトレバーを確実にに入れてからアクセルを軽く踏んでください。
 - 数回行なっても脱出できないときは、操作を中止してください。
- タイヤの下に石や木を入れると脱出しやすくなります。

⚠ 注意

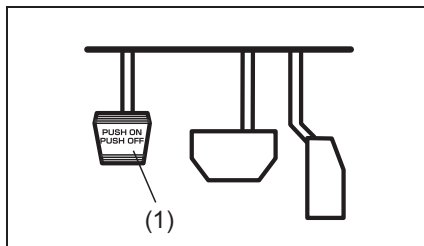
- 脱出しようとする前に、必ず周囲の安全を十分に確認してください。勢いよく発進して事故を起こすおそれがあります。
- タイヤを高速で空転させないでください。タイヤが異常に過熱して破損したり、駆動装置が損傷したりするおそれがあります。



80J043

駐車するときは

パーキングブレーキをしっかりとかけて



82K003

(1) パーキングブレーキ

- セレクトレバーを **P** に入れてください。
- 坂道で駐車するときは、必ず次のことをお守りください。

- 1 パーキングブレーキをしっかりとかけ、車が動き出さないことを確認してください。
- 2 市販品の輪止めや石などでタイヤを固定し、車が動き出さないようにしてください。

⚠ 警告

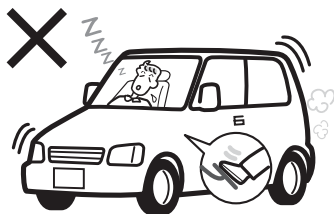
急な坂道には駐車しないでください。無人で車が動き出すなど、思わぬ事故につながるおそれがあります。

車を移動するときはエンジンをかけて

▲ 注意

坂道を利用して惰性で車を移動しないでください。ハンドルをまわすときやブレーキペダルを踏むときに強い力が必要となって、思わぬ事故を起こすおそれがあります。

エンジンをかけたまま仮眠しない



72J20400

▲ 警告

- 周囲の状況や風向きで排気ガスが車内に侵入し、一酸化炭素中毒のおそれがあります。
- 無意識にセレクタレバーを動かしたり、アクセルペダルを踏み込んだりして、思わぬ事故を起こすおそれがあります。
- 無意識にアクセルペダルを踏み続けると、エンジンや排気管が過熱して火災のおそれがあります。

燃えやすい物の近くに駐車しない

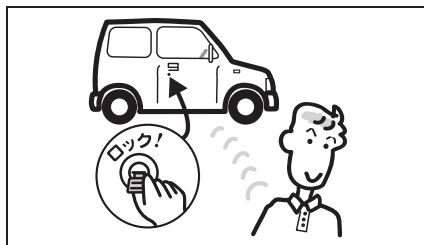


80J046

▲ 注意

枯れ草、紙くず、ベニヤ板などの可燃物の近くに車を止めないでください。排気管や排気ガスが高温になるため、火災のおそれがあります。

車から離れるときはエンジンを止めてドアを施錠



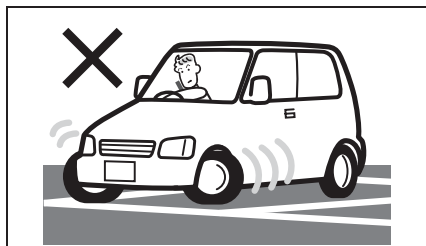
80J048

少しの間でも車から離れるときは、現金や貴重品を車内に放置しないでください。盗難のおそれがあります。

▲ 注意

エンジンをかけたまま車から離れないでください。火災や盗難など思わぬ事故につながるおそれがあります。

ハンドルをいっぱいにまわした状態を長く続けない



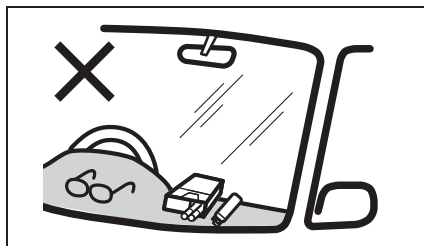
▲ 注意

駐車するときや車庫入れのとき、ハンドルをいっぱいにまわして力をかけた状態を長く続けないでください。パワーステアリング装置が損傷する原因となります。

車内にパソコンや携帯電話などを放置しない

盗難にあったり、水分や湿気または温度変化などにより故障したりするおそれがあります。

ライターやメガネなどを放置しない



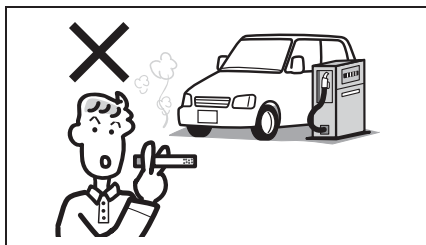
▲ 注意

- 炎天下で駐車するときは、車内にライターやスプレー缶、プラスチック製品（メガネやカード、CD ケースなど）や炭酸飲料缶を放置しないでください。車内が高温になるため、ライターやスプレー缶の自然発火や爆発による火災、メガネやカード、CD ケースなどの変形やひび割れ、炭酸飲料缶の破裂を起こすおそれがあります。
- 操作部が露出しているライターやスプレー缶をグローブボックスや小物入れなどに入れたり、床やシートのすき間に落としたままにしたりしないでください。荷物を押し込んだときやシートを動かしたときに、ガスが噴出して火災につながるおそれがあります。

給油するときは

→ 5-54ページ（燃料給油口）

火気にきをつけて



80J020

警告

必ず次のことをお守りください。

- エンジンを止めてください。
- 給油中はドアや窓を閉めてください。
- ガソリンは引火性が高いため、タバコなどの火気は厳禁です。

セルフスタンドで給油するときは

警告

セルフスタンドで給油するときは必ず次のことをお守りください。

- フューエルキャップを開ける前に、車体または給油機の金属部分に手を触れて、身体の静電気（※）を除去してください。身体に静電気を帯びていると、放電による火花で燃料に引火し、やけどのおそれがあります。

また、給油中は車内にもどらないでください。再び帯電するおそれがあります。

- 給油口には、静電気除去を行なった方以外の人を近づけないでください。

※空気が乾燥すると、身体に多くの静電気が帯電します。また、かさね着をすると、繊維の摩擦により静電気が発生します。とくに乾燥する季節は注意してください。

- フューエルキャップはゆっくりとゆるめ、空気が抜ける音が止まったらキャップを開けます。急に開けると燃料タンク内の圧力が急激に抜け、燃料が吹き出すおそれがあります。
- 給油ノズルは確実に給油口へ挿入してください。給油ノズルの挿入が浅いと、給油の自動停止が遅れるため、燃料が吹きこぼれ火災につながるおそれがあります。
- 給油ノズルのレバーを止まる時まで確実に引いてください。
- 給油ノズルの自動停止後は、給油の継ぎ足しをしないでください。継ぎ足しをすると、燃料があふれて火災につながるおそれがあります。

（※）



80J1005

- ※給油機によっては、早期に自動停止機能が作動して給油できない場合があります。スタンド従業員の指示に従ってください。

- 燃料をこぼさないようにしてください。こぼれた場合は、ただちに柔らかい布などでふき取ってください。火災など思わぬ事故につながるおそれがあります。また、そのまま放置すると、塗装のしみ、変色、ひび割れの原因となります。
- 給油後は、給油ノズルを確実にもとの位置にもどし、フューエルキャップをしっかりと閉めてください。キャップが確実に閉まっていないと、燃料が漏れたり、火災が発生したりするおそれがあります。
- 燃料は人体に有害な物質を含んでいます。気化した燃料を吸い込まないでください。
- その他、スタンドに掲示されている注意事項をお守りください。

無鉛ガソリン以外は使用しない

▲ 注意

有鉛ガソリンや粗悪ガソリン、その他の燃料（アルコール系、軽油など）を使用すると、エンジンや燃料配管系などに悪影響をおよぼします。

**オートマチック車を
運転するときは**

オートマチック車には特有の操作上の注意があります。4-15ページの「オートマチック車」もあわせてお読みいただき、正しい取扱いをしてください。

※本書で「オートマチック車」と記載されている場合、「CVT車」を示しています。

クリーブ現象に注意して

エンジンをかけて停車しているとき、セレクトレバーが **P** **N** 以外に入っていると、アクセルペダルを踏まなくても車がゆっくり動きます。これをクリーブ現象といいます。

▲ 注意

- セレクトレバーを **P** **N** 以外に入れているときは、ブレーキペダルをしっかりと踏んでください。
- エンジン始動直後やエアコン作動時は、クリーブ現象が強くなる場合があります。とくにしっかりとブレーキペダルを踏んでください。

♪m アドバイス

CVT車もクリーブ現象があります。

R (リバース) ポジション 警告ブザー

セレクトレバーを R に入れると室内で警告ブザーが鳴り、セレクトレバーが R に入っていることを運転者に知らせます。

アドバイス

R (リバース) ポジション警告ブザーは、車外の人に車の後退を知らせるためのものではありません。

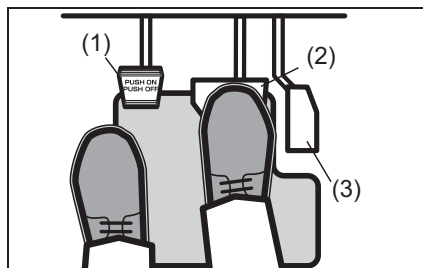
ペダルの踏み間違いに注意

警告

アクセルペダルとブレーキペダルを踏み間違えると、思わぬ事故につながります。

ペダルの踏み間違いを防ぐため、エンジンをかける前にアクセルペダルとブレーキペダルを実際に足で踏んで、位置を確認してください。

ブレーキペダルは右足で踏む



82K004

- (1) パーキングブレーキ
- (2) ブレーキペダル
- (3) アクセルペダル

左足では適切なブレーキ操作ができません。ブレーキペダルは右足で踏む習慣をつけてください。

セレクトレバーを操作するときは

- 前進と後退を繰り返すときなどは、セレクトレバーを R に入れたことを忘れることがあります。車を後退させたあとは、すぐに R から N に入れる習慣をつけてください。
- 切り返しなどで前進と後退を繰り返すときは、完全に停車してからセレクトレバーを操作してください。

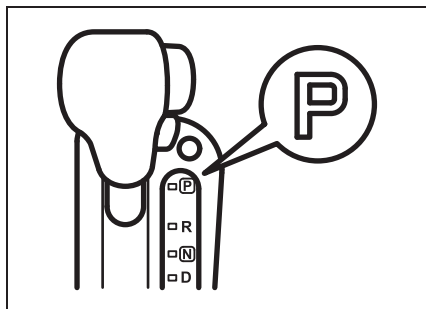
注意

アクセルペダルを踏んだままでセレクトレバーを操作しないでください。急発進して事故を起こすおそれがあります。

セレクトレバーの位置は目で確認

始動時や降車時は **P**、前進時は **D**、後退時は **R** にあることを目で確認してください。

車から離れるときは



82K311

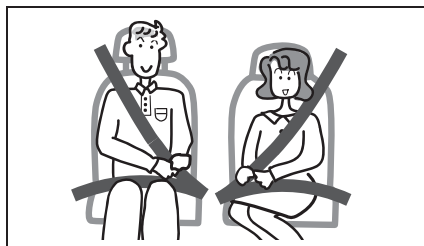
⚠ 注意

エンジンをかけたまま車から離れないでください。万一、セレクトレバーが **P** 以外に入っていると、車がひとりでに動き出すおそれがあります。また、車に乗り込むときに誤ってセレクトレバーを動かしたりアクセルペダルを踏み込んだりして、思わぬ急発進のおそれがあります。

SRSエアバッグ車を運転するときは

SRS エアバッグシステムの効果を発揮させるために、**3-43** ページの「**SRS エアバッグ**」もあわせてお読みいただき、正しい取扱いをしてください。

シートベルトは必ず着用



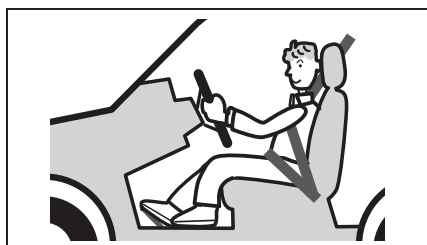
51K0007

⚠ 警告

SRSエアバッグシステムは、シートベルトに代わるものではありません。シートベルトと併用することで、その効果を発揮するシートベルトの補助拘束装置です。したがってSRSエアバッグシステムが装備されている車であっても、シートベルトを必ず着用してください。

着座姿勢

瞬時にふくらむ運転席・助手席 SRS エアバッグにより強い衝撃を受けるおそれがあるため、運転者および助手席の同乗者は、シートに奥深くすわり、背もたれに背中を軽くつけてください。また、シートを前方に出し過ぎないようにシートの位置を調節してください。

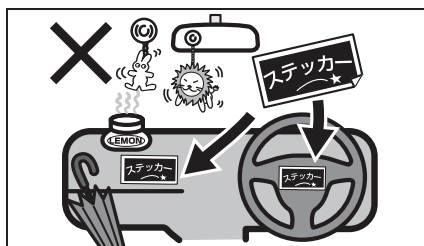


80J014

警告

ハンドルやインパネに、顔や胸などを近づけたり、足を置いたりしないでください。

SRS エアバッグシステムを正常に機能させるために



66K20540

警告

- ハンドルを交換する、ハンドルのパッド部にステッカーを貼る、色をぬる、カバーでおおうなどの改造をしないでください。
- インパネ上面には、ステッカーを貼ったり色をぬったりしないでください。また、アクセサリや芳香剤、ETC 車載器やポータブルカーナビなどを取り付けたり置いたり、傘などを立てかけたりしないでください。
- フロントガラスやルームミラーにアクセサリ（日産純正用品を除く）などを取り付けしないでください。

お子さま用シートの取付け

→ 2-6 ページ（小さなお子さまはお子さま用シートへ）

4WD車を運転するときは

4WD車には特有の操作上の注意があります。正しい取扱いをしてください。

路面の状況に注意して走行する

▲ 注意

4WD車は、雪道、急坂路、砂地、ぬかるみなどのタイヤがスリップしやすい路面で優れた走行性能を発揮しますが、万能ではありません。また、オフロード（不整地）、ラリー専用車ではありません。必ず次のことをお守りください。

- 砂地やぬかるみなど、タイヤが空転しやすいところでは連続走行しないでください。
- ブレーキ性能は2WD車と比べてほとんど差がありません。滑りやすい路面での走行には十分車間距離をとってください。アクセル、ハンドル、ブレーキの操作も、2WD車と同様に慎重に行なってください。
- 渡河走行や水中走行をしないでください。



80J042

ターボ車を運転するときは

ターボ車には特有の操作上の注意があります。正しい取扱いをしてください。

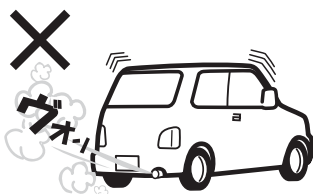
ターボとは

エンジンに多量の空気を送り込んで、より大きな馬力を引き出す精密装置です。ターボ装置には高温で超高速回転する羽根が取り付けられており、その軸受け部をエンジンオイルで潤滑・冷却しています。

▲ 注意

ターボ装置の潤滑や冷却を適切に行なうために、次のことをお守りください。守らないと、ターボ軸受部の固着や異音の原因となります。

- エンジン始動直後などのエンジンが暖まっていないときは、空ぶかしや急加速をしないでください。



82K006

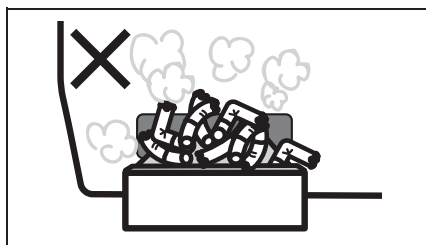
- 高速走行、登坂走行直後は、すぐにエンジンを止めないでください。高速走行直後は約1分、登坂走行直後は約2分のアイドリング運転をしてターボ装置を冷やしてから、エンジンを止めてください。

▲ 注意

- エンジンオイル、オイルフィルターは定期的に交換してください。
→ 2-27ページ（エンジンオイルを交換するときは）

こんなことにも注意して

マッチ、タバコの火は確実に消す



80J067

▲ 注意

- マッチ、タバコの火は確実に消し、吸いがらを入れた灰皿（別売り）は完全に閉めてください。
- 灰皿（別売り）の中に吸いがらをため過ぎたり、紙など燃えやすい物を入れたりしないでください。

外装部品に力をかけすぎない

スポイラー、リヤバンパー、サイドスカートなどに強い力をかけないでください。破損するおそれがあります。

段差などに注意して

▲ 注意

次のような場合は、バンパーまたは車両下部が破損するおそれがあります。十分注意してください。

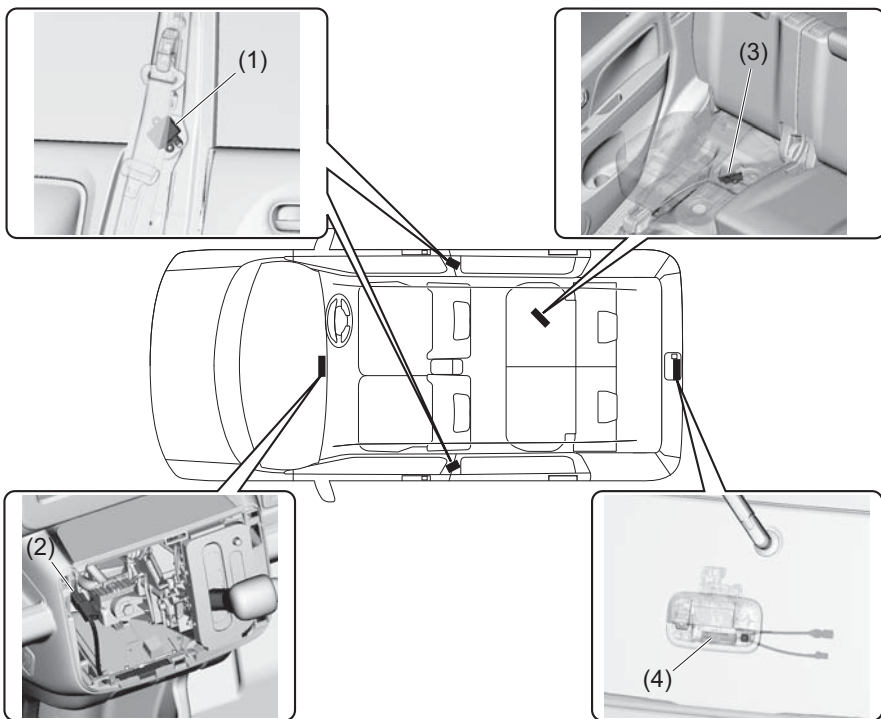
- 路肩など段差がある場所への乗り入れ
- わだちやくぼみなどがある道路の走行

植込み型心臓ペースメーカーなどをご使用の方へ

プッシュエンジンスターター装備車

警告

- 植込み型心臓ペースメーカーおよび植込み型除細動器（ICD）を使用している方は、プッシュエンジンスターター装備車の各発信機（下図参照）から約22cm以内の範囲に、植込み型心臓ペースメーカーおよび植込み型除細動器（ICD）が近づかないようにしてください。電波が植込み型心臓ペースメーカーおよび植込み型除細動器（ICD）の作動に影響をあたえるおそれがあります。
- 植込み型心臓ペースメーカーおよび植込み型除細動器（ICD）以外の医療用電気機器を使用している方は、プッシュエンジンスターター装備車の電波が医療用電気機器の作動に影響をあたえる場合があるため、医療用電気機器製造業者などへ影響を確認してください。
- 詳しくは、日産販売会社にお問い合わせください。



50M0147

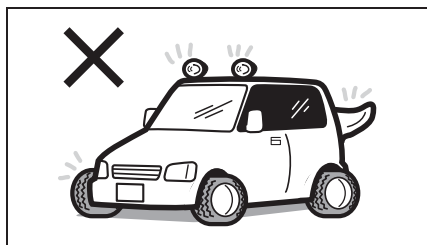
(1) 前席ドア車外発信機（※イラストは運転席ドア側）

(2) 車室内発信機

(3) 荷室発信機

(4) バックドア車外発信機

違法改造はしない



64L20170

警告

- この車に適さない部品を取り付けたり、自己流のエンジン調整や配線をしたりしないでください。思いがけない火災や事故を起こしたり、違法改造になったりすることがあります。
- 無線機、オーディオ、ETC 車載器などの電気製品の取付け、取外しをするときは、日産販売会社にご相談ください。電子部品の働きをさまたげたり、火災、故障、バッテリーあがりなどを起こしたりするおそれがあります。
- ホイール、ホイールナットは指定の日産純正品以外を使用しないでください。燃費や走行安定性が悪化するだけでなく、走行中にナットがゆるんでホイールが外れるなど、思わぬ事故につながるおそれがあります。また、故障の原因となります。

部品の取付け、取外し、修理をするときは

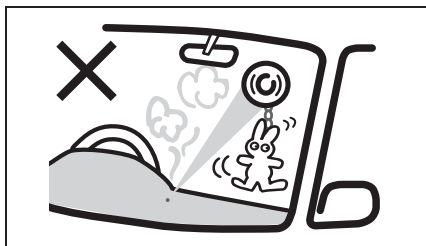
警告

SRSエアバッグ、シートベルトプリテンショナーは、その機能に影響をあたえる部品に手を加えると、思いがけないときに作動したり、必要なときに正常に作動しなかったりすることがあります。

次のような場合は、システムに悪影響をおよぼします。事前に日産販売会社にご相談ください。

- ハンドルの取外し、ハンドルまわりの修理など
- インパネまわり、前席シート下の修理および電気配線の修理
- オーディオ用品などの取付け
- ダッシュボード周辺の板金塗装および修理
- センターピラーまわりの修理

アクセサリーの取付けに注意して



80J069

警告

窓ガラスにアクセサリーを取り付けないでください。アクセサリーや吸盤が視界をさまたげたり、吸盤がレンズの働きをして火災を起こしたりするおそれがあります。また、SRSエアバッグが作動したときに、アクセサリーがとんでけがのおそれがあります。

エンジンオイルを交換するときは

■ 定期的に交換する

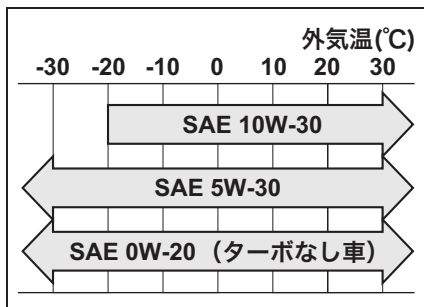
- 標準的な使用方法では、エンジンオイルは **10,000km**（ターボ車は **5,000km**）ごと、または **6か月**ごとのどちらか早い方で交換し、エンジンオイルフィルターは **10,000km** ごとに交換してください。
- 指定のエンジンオイルを使ってください。
→ **8-1ページ（サービスデータ）**
- 厳しい条件（シビアコンディション）で使用した場合は、標準的な場合より早めの交換が必要です。
→ **メンテナンスノート**

注意

交換時期を守ってください。劣化したオイルや目詰まりしたフィルターは、エンジン故障や異音の原因となります。交換については、日産販売会社へお申し付けください。

■ エンジンオイルの粘度

次の表に従って、外気温に適した粘度のものを使ってください。



70K218

アドバイス

0W-20は最も省燃費性に優れたオイルです。（ターボなし車）

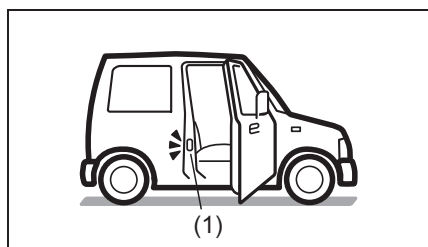
エコドライブをしましょう

→ 3-65ページ

(ECOインジケーター)

タイヤの空気圧を適正に

- タイヤの空気圧が低いとガソリンを多く消費します。適正な空気圧にしてください。
- この車の指定空気圧は、運転席ドアの開閉部に貼付してある「空気圧ラベル」(1)で確認のうえ、調整してください。



64L20010

不要な荷物は積まない

燃費が悪化したりタイヤが早く摩耗したりするなど、車に悪影響があります。

暖機運転は適切に

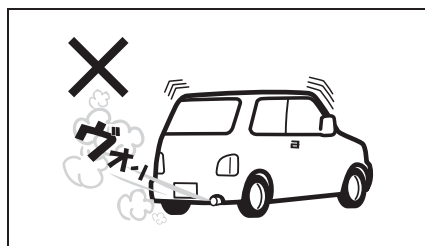
長期間、車を使用しなかったときや極低温のときは、数十秒の暖機運転を行ってから走行を開始してください。それ以外の場合はエコドライブのため、エンジンを始動したら、すみやかに走行を開始してください。

急発進、急加速、急ブレーキなど「急」のつく運転はしない



80J259

空ぶかしをしない



80J064

燃料を消費するだけで、何の効果もありません。

車速に応じたギヤで走行する

低速ギヤを使って高いエンジン回転で走行すると燃費が悪くなります。走行速度に応じた正しいギヤをお使いください。

3. 運転する前に

● ドアの開閉

キー	3-2
ドア	3-4
リモートコントロールエントリーシステム	3-9
携帯リモコン	3-12

● 警報装置

カーアラーム	3-17
--------	------

● ウィンドーの開閉

パワーウィンドー	3-19
----------	------

● 各部の調節

ルームミラー	3-23
ドアミラー	3-23
チルトステアリング	3-25

● シートの調節

前席シート	3-26
後席シート	3-30
フルフラットシート	3-34

● シートベルト

シートベルトについて	3-36
シートベルトの着用のしかた	3-38
シートベルトの取扱いとお手入れ	3-39
シートベルトプリテンショナー（前席のみ）	3-40
2ステージロードリミッター付シートベルト （前席のみ）	3-41
お子さま用シートのシートベルトによる固定	3-42

- **SRSエアバッグ**
 - SRSエアバッグ車を運転するときは…………… 3-43
 - SRSエアバッグシステムの取扱い…………… 3-45
 - SRSエアバッグシステムの作動…………… 3-48
 - SRSエアバッグ警告灯…………… 3-51
 - 廃棄と廃車…………… 3-51
 - イベントデータレコーダー（EDR）とは…………… 3-51

- **メーター**
 - メーターの見かた…………… 3-53
 - 警告灯・表示灯の見かた…………… 3-57

- **スイッチの使いかた**
 - ライトスイッチ…………… 3-66
 - ヘッドランプレベライザースイッチ…………… 3-67
 - 方向指示器スイッチ…………… 3-68
 - 非常点滅灯スイッチ…………… 3-69
 - ワイパー／ウォッシャースイッチ…………… 3-69
 - ホーンスイッチ…………… 3-71
 - リヤデフォグガススイッチ…………… 3-71

安全運転が第一

お車に装備されているシートベルト、SRSエアバッグシステム、ABS（アンチロックブレーキシステム）などの安全装備も、乗員の安全確保には限界がありません。法定速度を厳守するとともに、スピードを控えめにして安全運転に心がけてください。

キー

キーを紛失したり、車内に閉じ込めたりしないように注意してください。

⚠ 警告

リモコンキーを航空機内へ持ち込む場合は、機内で操作ボタンを押さないでください。また、バッグなどに入れるときは、簡単に操作ボタンが押されないように収納してください。操作ボタンが押されると、電波が発信され、航空機の運航に支障をきたすおそれがあります。

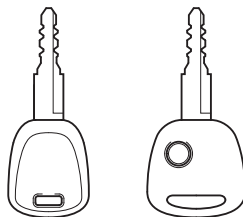
※リモコンキーは、航空機内での使用が制限される電子機器に該当します。

📌 アドバイス

盗難などを防ぐため、キーを紛失したときは、すみやかに日産販売会社にご相談ください。

プッシュエンジンスターター 非装備車

- キーが2本ついています。
- キーは、エンジンの始動・停止のほか、ドアの施錠・解錠に使用します。
- すべてのキーにエンジンイモビライザー（車両盗難防止装置）が付いています。
→ 4-3ページ
(エンジンイモビライザー)



82K047

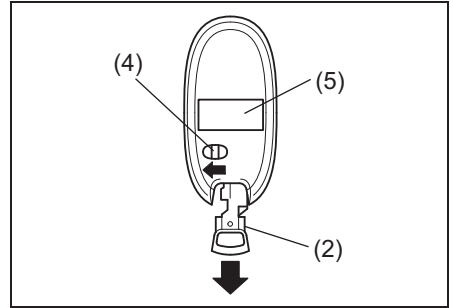
⚠ 注意

- キーホルダーのアクセサリなどは必要最小限にしてください。アクセサリを多数付けたり、重い物を付けたりすると、走行中の振動などでエンジンスイッチに差したキーがまわるおそれがあります。
また、大きなアクセサリを付けていると、膝や手などがあたってキーをまわってしまうおそれがあります。
→ 4-2 ページ（エンジンスイッチの各位置のはたらき）
- キーには、精密な電子部品が組み込まれています。電子部品の故障を防ぐため、次のことをお守りください。
 - インパネの上などの高温になるような場所に置かない
 - 落下させるなどして、強い衝撃をあたえない
 - 水洗いをしたり、水中に入れたりしない
 - 磁気をおびたキーホルダーなどをつけない
 - テレビやオーディオなど磁気をおびた機器の近くに置かない
 - 電気医療機器（マイクロ波治療器や低周波治療器など）の近くに置いたり、身につけたまま治療を受けたりしない

⚠️アドバイス

- ホームセンターなどでスペアキーを作成しても、エンジンイモビライザーがないため、ドアの施錠・解錠はできても、エンジンの始動ができません。エンジンイモビライザー付きの日産純正のキーにて暗証コードを登録（最大4本）する必要があります。
- キーのご購入、暗証コードの登録については、日産販売会社にご相談ください。

- リモコンに格納されているキー (2) は、ロック解除レバー (4) を ← 方向に引きながら取り出します。

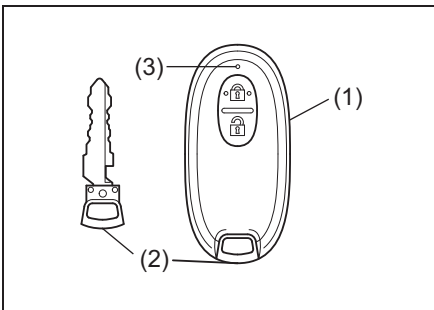


82K283

(5) 適合証明マーク

プッシュエンジンスターター
装備車

- キーはドアの施錠・解錠に使えますが、エンジンの始動・停止には使えません。エンジンの始動・停止には携帯リモコンをご使用ください。
→ 4-8ページ (エンジンのかけかた)
- 携帯リモコン (1) が 2 個、リモコンに格納可能なキー (2) が 2 本付いています。
→ 3-12ページ (携帯リモコン)



70K006

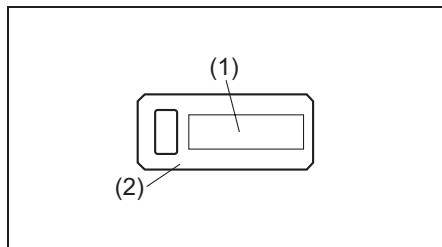
(3) 作動表示灯

⚠️アドバイス

- 携帯リモコンには、キーを格納してください。リモコンの電池が消耗しているときや故障したときなどに、ドアの施錠・解錠ができなくなるおそれがあります。
- キーのご購入については、日産販売会社にご相談ください。

キーナンバープレート

キーナンバープレート (2) には、キー作成時に必要なキーナンバー (1) が打刻されています。



3

⚠️ アドバイス

- お客様以外の方にキーナンバーを知られないよう、キーナンバープレートは車両以外の場所に、大切に保管してください。万一、キーを紛失したときは、日産販売会社にキーナンバーを伝えてご相談ください。
- 車をおゆずりになるときは、次に所有される方のために、キーナンバープレートを車のキーとともにお渡しください。

ドア

⚠️ 注意

- ドアの開閉は、お子さまではなく大人が行ない、手、足、頭などをはさまないように気をつけてください。
- ドアを開けるときは、後ろからの車に注意してください。とくに風が強い日は注意してください。
- シートベルトや荷物などをはさまないように、ドアを確実に閉めてください。半ドアの場合、走行中にドアが開くおそれがあります。
- バックドアを開けるときは、完全に開けてください。開けかたが不完全な場合、思わぬときに閉まって、けがのおそれがあります。
- エンジンがかかっているときは、排気管の真後ろでバックドアを開閉しないでください。やけどなどのおそれがあります。
- エンジンをかけた状態で、バックドアを開けたままにしないでください。排気ガスが車内に侵入して、一酸化炭素中毒のおそれがあります。

⚠️ アドバイス

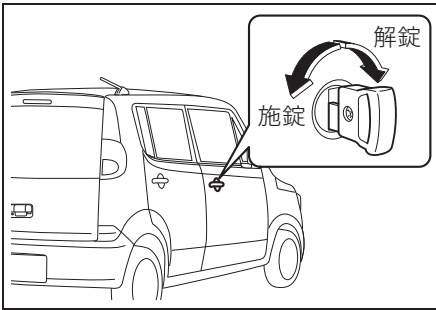
- 火災や盗難などの事故防止のため、車から離れるときは、エンジンを止めドアを施錠してください。
- 少しの間でも車から離れるときは、現金や貴重品を車内に放置しないでください。盗難のおそれがあります。
- カーアラームのセット状態およびドアの開けかたによっては、警報が作動する場合があります。
→ 3-17ページ (カーアラーム)

キー操作による車外からの施錠・解錠

- 3-9 ページ (リモートコントロール エントリーシステム)
- 3-12 ページ (携帯リモコン)

■ 運転席ドア

キーを差し込んで時計方向にまわすと解錠、反時計方向にまわすと施錠できます。

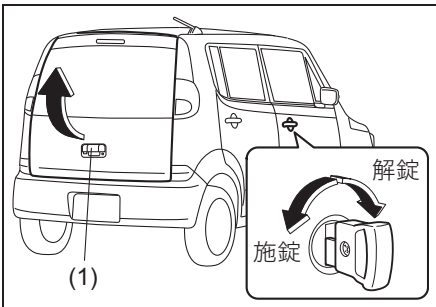


50M0010

■ バックドア

運転席ドアにキーを差し込んで、時計方向にまわすと解錠、反時計方向にまわすと施錠できます。

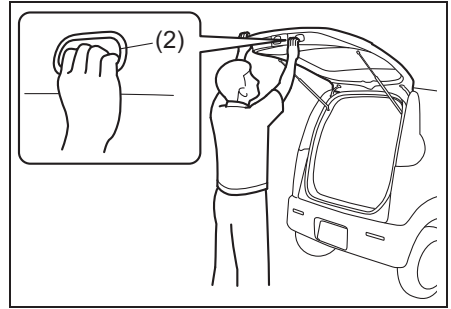
- バックドアを開けるときは、解錠後、ドアハンドル (1) を手前に引きながらドアを持ち上げます。



50M0011

バックドアを閉めるときは

ドア下面右側の手かけ部 (2) を持って引き下げます。最後はドアを外側から手で、少し勢いをつけて押しつけます。

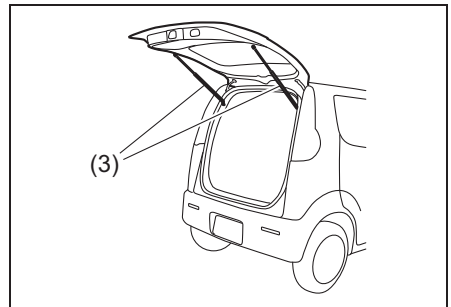


50M0012

▲ 注意

バックドアを支えているダンパーステー (3) の損傷や作動不良を防ぐため、次のことをお守りください。ステーが円滑に動かなくなったり、バックドアを開けたときに、保持できなくなったりするおそれがあります。

- ステーのロッド部 (ドア開閉時に摺動する棒部分) に傷をつけたり、ビニール片やテープなどの異物を付着させたりしないでください。
- ステーに手をかけたり、物をかけたりしないでください。

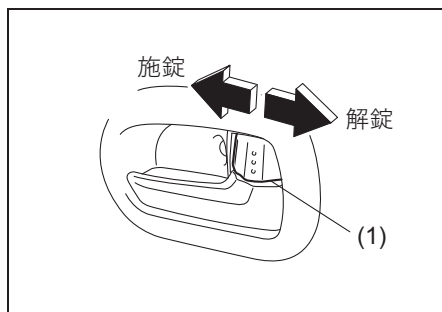


50M0013

車内からの施錠・解錠

■ 前席ドア、後席ドア

ドアを閉めてロックレバー (1) を施錠側 (車の前方向) にすると施錠、解錠側 (車の後ろ方向) にすると解錠できます。



64L30080

↓m アドバイス

解錠時、ロックレバーの赤い表示が見えます。目安としてください。

■ バックドア

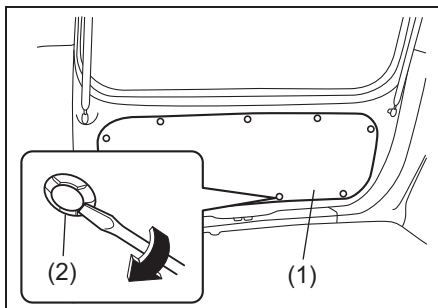
故障やバッテリーあがりなどでバックドアが解錠できないときは、日産販売会社で点検を受けてください。緊急を要するときは、次の手順で解錠してください。

1 後席の背もたれを倒すなどして、作業スペースを確保します。

→ 3-32 ページ (荷室を広げるとき (後席シート))

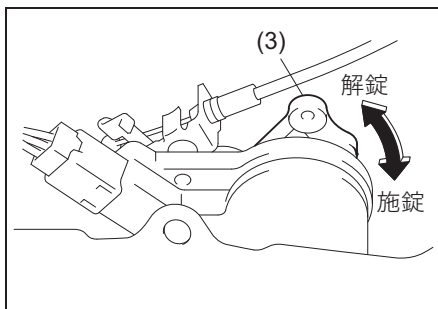
2 バックドアのトリム (1) を外します。

- 固定しているクリップ 9 個 (2) は、マイナスドライバー (市販品) でこじって外します。



50M0014M

3 トリム内側にあるレバー (3) を引き上げると、解錠します。施錠するときは、レバーを押し下げます。



64L30100

▲ 注意

レバー操作をするときは、バックドアの穴周囲のエッジ部分をさわらないでください。けがのおそれがあります。

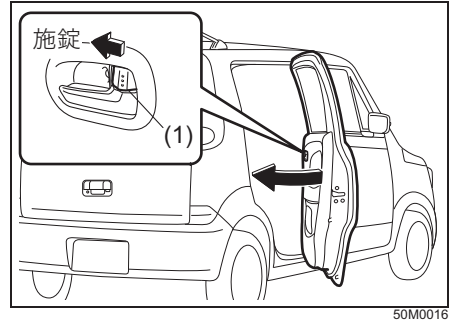
キーを使わない施錠

アドバイス

- 「キーを使わない施錠」をするときは、キーが手元にあるか確認してください。キーを閉じ込むおそれがあります。
 - プッシュエンジンスターター装備車の場合、次のような状況では、「キーを使わない施錠」ができません。
 - ・ 携帯リモコンが車内にある
 - ・ エンジンスイッチが **ACC** または **ON** のとき
- 3-15 ページ (携帯リモコン閉じ込み防止機能)

■ 後席ドア

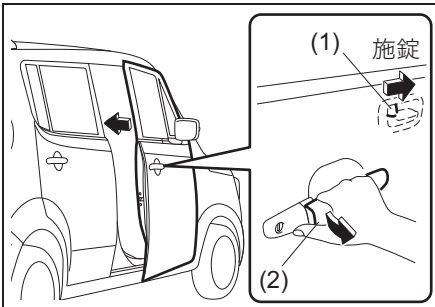
ロックレバー (1) を施錠側 (車の前方向) にして、ドアを閉めると施錠できます。



3

■ 前席ドア

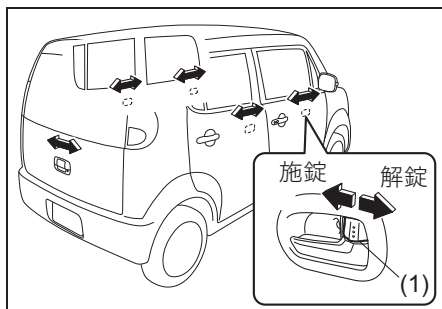
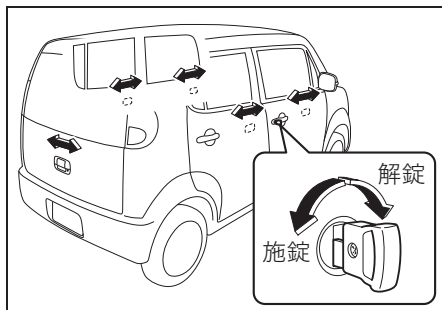
ロックレバー (1) を施錠側 (車の前方向) にして、ドアハンドル (2) を引いたままドアを閉めると施錠できます。



キーまたはロックレバー操作による集中ドアロック

- 3-9 ページ (リモートコントロール エントリーシステム)
- 3-12 ページ (携帯リモコン)

運転席ドアをキーまたはロックレバー (1) 操作で施錠・解錠すると、助手席 / 後席 / バックドアも同時に施錠・解錠します。



⚠️ アドバイス

プッシュエンジンスターター装備車の場合、いずれかのドアが開いていると、キーまたは運転席ドアのロックレバー操作で施錠できない場合があります。

- 3-15 ページ (携帯リモコン閉じ込み防止機能)

■ ドアロック解除機能

衝突などで SRS エアバッグが作動すると、自動的にすべてのドアロックを解除します。

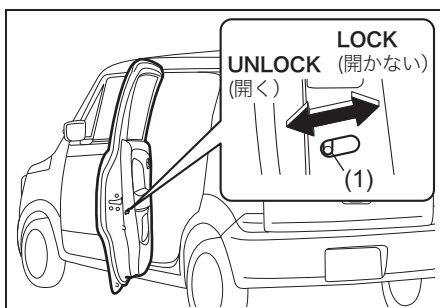
⚠️ アドバイス

エアバッグが作動したときでも、ドアロックモーターの配線やモーター自体が損傷した場合は、ドアロック解除機能が作動しません。

チャイルドセーフティドアロックによる施錠・解錠

車内から後席ドアが開かないようにできます。

- 後席ドアにあるレバー (1) を **LOCK** (開かない) の位置にして、ドアを閉めます。ロックレバーの位置に関わなく、車内からはドアが開きません。
- ドアを開けるときはロックレバーを解錠側 (車の後ろ方向) にして、外からドアハンドルを引きます。



⚠️ アドバイス

- 後席乗員（とくにお子さま）によるドア誤開放の防止にご使用ください。
- チャイルドセーフティドアロックで施錠している後席ドアを車内から開ける場合は、ロックレバーを解錠側にしてウインドーを下げ、窓から手を出して外側のドアハンドルを引いてください。

**リモートコントロール
エントリーシステム**

車から約2m以内の範囲で、リモコンキーの操作部を押すと、すべてのドアを施錠・解錠できます。

- 施錠したときは、ドアハンドルを引いて施錠されているか確認してください。

⚠️ 注意

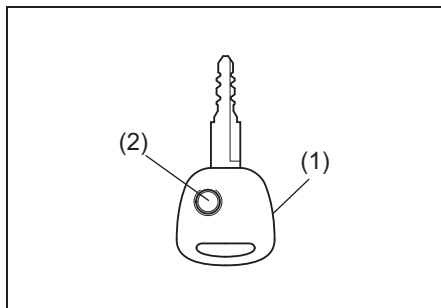
リモコンキーには、精密な電子部品が組み込まれています。電子部品の故障を防ぐため、次のことをお守りください。

- インパネの上などの高温になるような場所に置かない
- 落下させるなどして、強い衝撃をあたえない
- 水洗いをしたり、水中に入れたりしない

⚠️ アドバイス

- リモートコントロールエントリーシステムの作動距離は、周囲の影響で変わることがあります。また、強い電波などが発生している場所では、リモートコントロールエントリーシステムが作動しないことがあります。
- 火災や盗難などの事故防止のため、車から離れるときは、エンジンを止めてドアを施錠してください。
- 少しの間でも車から離れるときは、現金や貴重品を車内に放置しないでください。盗難のおそれがあります。
- リモートコントロールエントリーシステムでドアの施錠・解錠ができないときは、キーを使って施錠・解錠をしてください。
- リモートコントロールエントリーシステムが正しい距離で作動しないときは、電池の消耗が考えられます。電池を交換してください。
→ **6-6ページ**
(リモコンキーの電池交換)
- リモコンキーを必要以上に操作すると、電池の消耗が早まります。
- リモコンキーのご購入、暗証コードの登録については、日産販売会社にご相談ください。

プッシュエンジンスターター 非装備車



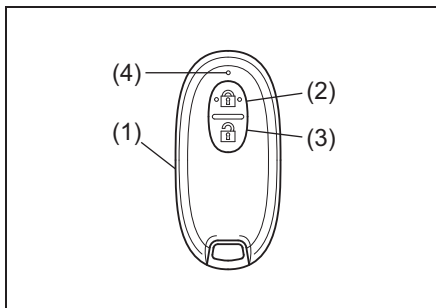
82K236

(1) リモコンキー (2) 操作部

⚠️アドバイス

- 次のようなときは、リモートコントロールエントリーシステムが作動しません。
 - いずれかのドアが開いていると、施錠できません。(解錠はできます)
 - エンジンスイッチにキーを差し込んでいる
- 1台の車両で、4個のリモコンキーまで登録できます。

プッシュエンジンスターター 装備車



70K018

(1) リモコンキー(携帯リモコン)
(2) 操作部(ロックスイッチ)
(3) 操作部(アンロックスイッチ)
(4) 作動表示灯

⚠️アドバイス

- 次のようなときは、リモートコントロールエントリーシステムが作動しません。
 - いずれかのドアが開いていると、施錠できません。(解錠はできます) 車外ブザーが“ピー”と約2秒間鳴ります。
 - エンジンスイッチが **ACC** または **ON** のとき。
- 1台の車両で、4個のリモコンキー(携帯リモコン)まで登録できます。

アンサーバック機能

リモートコントロールエントリーシステムによるドアの施錠・解錠を知らせる機能です。

アンサーバック機能	初期設定 (工場出荷時)		設定切替え時	
	ロック (施錠)	アンロック (解錠)	ロック (施錠)	アンロック (解錠)
非常点滅灯	1回 点滅	2回 点滅		
ルームランプ (スイッチが DOOR位置)		約10秒間 点灯	2回 点滅	約10秒間 点灯

- リモートコントロールエントリーシステムの作動と同時にルームランプを点灯または点滅させたい場合は、ルームランプスイッチを DOOR 位置にします。
- ルームランプが約 10 秒間点灯したあとは、徐々に減光しながら消灯します。
→ **5-59ページ (ルームランプ)**
- プッシュエンジンスターター装備車の場合、車外ブザーも鳴ります。

アンサーバック機能	初期設定 (工場出荷時)		設定切替え時	
	ロック (施錠)	アンロック (解錠)	ロック (施錠)	アンロック (解錠)
車外ブザー	1回 吹鳴	2回 吹鳴		

⚠️アドバイス

- アンサーバック機能の設定切替え(カスタマイズ)については、日産販売会社にご相談ください。
- プッシュエンジンスターター装備車は、リクエストスイッチで施錠・解錠したときにも、アンサーバック機能が作動します。

タイマーロック機能

盗難防止のため、自動的にドアを施錠する機能です。

- リモートコントロールエントリーシステムで解錠したあと、約 30 秒以内にいずれのドアも開けなかったときに作動します。
- タイマーロック機能が作動すると、カーアラームが自動的にセットされます。(警報なしモード時を除く)
→ **3-17ページ (カーアラーム)**

⚠️アドバイス

プッシュエンジンスターター装備車は、リクエストスイッチで解錠したときにも、タイマーロック機能が作動します。

携帯リモコン

タイプ別装備

すべてのドアが閉まっているときに、前席ドアまたはバックドアにあるリクエストスイッチを押すと、所持している携帯リモコンが車両と電波で通信を開始し、照合がとれるとドアの施錠・解錠が可能となります。

また、その他に次の機能があります。

- リモートコントロールエントリーシステム
→ 3-9 ページ (リモートコントロールエントリーシステム)
- エンジンスイッチによる始動および電源の切り替え
→ 4-4 ページ (プッシュエンジンスターター)
- エンジンイモビライザー (車両盗難防止装置)
→ 4-3 ページ (エンジンイモビライザー)

▲ 注意

携帯リモコンが発信する電波が、携帯電話や他のリモコンなどの無線通信機器に影響をあたえることがあります。必要以上に携帯リモコンやリクエストスイッチ、エンジンスイッチの操作をしないでください。

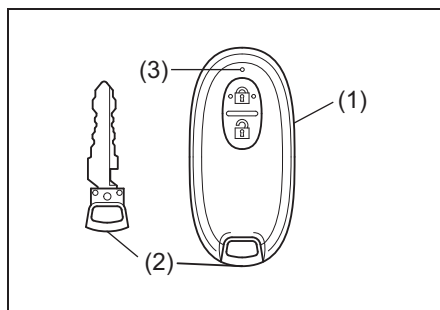
📌 アドバイス

- 携帯リモコンは運転者が所持し、管理してください。車内にリモコンを置き忘れないでください。
- 盗難などを防ぐため、携帯リモコンを紛失したときは、すみやかに日産販売会社にご相談ください。

- 携帯リモコンは車両と通信するとき、外的影響を受けやすい微弱な電波を使用しています。次のような使用環境では、正常に作動しないことがあります。

- 近くにテレビ塔や発電所、放送局など強い電波やノイズを発生する設備がある
- 携帯電話、無線機などの無線通信機器やノートパソコンなどと一緒に所持している
- 携帯リモコンが金属製のものと接していたり、覆われたりしている
- 近くで他車のリモートコントロールエントリーシステムが使用されている
- コインパーキングに駐車している (車両検出用の電波の影響があるため)

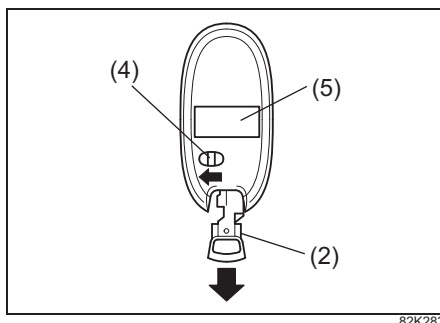
携帯リモコン (1) が2個、リモコンに格納可能なキー (2) が2本ついています。



(3) 作動表示灯

70K006

- リモコンに格納されているキー (2) は、ロック解除レバー (4) を ← 方向に引きながら取り出します。



(5) 適合証明マーク

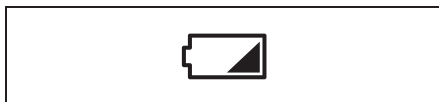
▲ 注意

- 携帯リモコンの分解（電池交換時を除く）や修理、改造をしないでください。発火や感電、けがのおそれがあります。また、法律により処罰されることがあります。
- 適合証明マークの消去、改ざんをしないでください。
- 携帯リモコンには、精密な電子部品が組み込まれています。電子部品の故障を防ぐため、次のことをお守りください。
 - ・インパネの上などの高温になるような場所に置かない
 - ・落下させるなどして、強い衝撃をあたえない
 - ・水洗いをしたり、水中に入れたりしない
 - ・磁気をおびたキーホルダーなどをつけない
 - ・テレビやオーディオなど磁気をおびた機器の近くに置かない
 - ・電気医療機器（マイクロ波治療器や低周波治療器など）の近くに置いたり、身につけたまま治療を受けたりしない

📌 アドバイス

- 携帯リモコンには、キーを格納してください。リモコンの電池が消耗しているときや故障したときなどに、ドアの施錠・解錠ができなくなるおそれがあります。
- 1台の車両で、4個の携帯リモコンまで登録できます。
- 電池の寿命は使用状況によりますが約2年です。電池が切れたときは、新しい電池と交換してください。
→ 6-6ページ
（リモコンキーの電池交換）
- 携帯リモコンは、車両と通信するために常時受信動作をしています。強い電波を受信し続けたとき、電池を著しく消耗することがあります。（テレビやパソコンなどの強い電波を発信する電化製品の近くに置いたときなど）
- 携帯リモコンのご購入、暗証コードの登録については、日産販売会社にご相談ください。

■ 携帯リモコン電池消耗警告灯



70K122

メーターパネル内にあります。

- 携帯リモコンの電池切れが近いと、エンジンスイッチを **ON** にしたときに約15秒間点灯します。電池を交換してください。
→ 3-57ページ
（警告灯・表示灯の見かた）

⚠️アドバイス

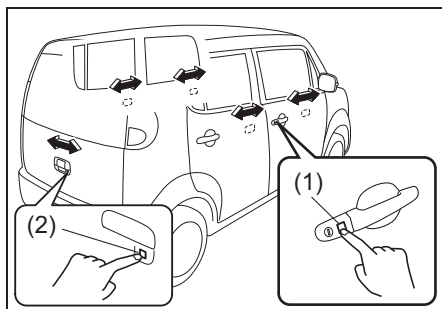
設定の切替え（カスタマイズ）をすると、電池切れが近くても点灯しなくなります。設定の切替えについては、日産販売会社にご相談ください。

3

リクエストスイッチによる ドアの施錠・解錠

すべてのドアが閉まっているときに、所持している携帯リモコンが「リクエストスイッチの作動範囲」（3-15 ページ参照）に入っていると、リクエストスイッチを押すごとに、すべてのドアを施錠・解錠できます。

- 施錠したときは、ドアハンドルを引いて施錠されているか確認してください。



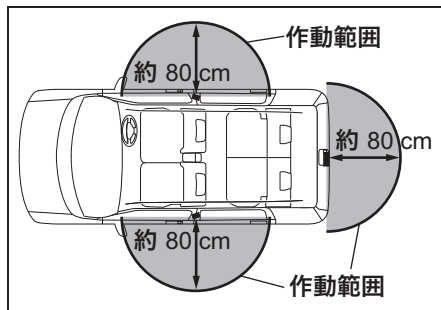
- (1) 前席ドアのリクエストスイッチ
(2) バックドアのリクエストスイッチ

⚠️アドバイス

- 次のようなときは、リクエストスイッチが作動しません。
 - いずれかのドアが開いている
 - エンジンスイッチが **ACC** または **ON** のとき
- リクエストスイッチでドアの施錠・解錠をすると、アンサーバック機能やタイマーロック機能が作動します。
 - 3-11ページ (アンサーバック機能)
 - 3-11ページ (タイマーロック機能)
- 火災や盗難などの事故防止のため、車から離れるときは、エンジンを止めドアを施錠してください。
- 少しの間でも車から離れるときは、現金や貴重品を車内に放置しないでください。盗難などのおそれがあります。

リクエストスイッチの作動範囲 (車外)

前席ドアまたはバックドアにあるリクエストスイッチ付近から半球状に周囲約80cm以内です。



82K266

⚠️ アドバイス

- 「リクエストスイッチの作動範囲」で携帯リモコンを所持していても、次のような状況にあるとリモコンが検知されず、リクエストスイッチが作動しない場合があります。
 - 携帯リモコンの電池が消耗している
 - 携帯リモコンが強い電波やノイズの影響を受けている
 - 携帯リモコンが金属製のものと接していたり、覆われたりしている
 - 携帯リモコンがドアに近づきすぎている
 - 携帯リモコンが地面の近くや高い位置にあったり、お尻のポケットの中などにあたりして、リクエストスイッチから離れている
- 車内に予備の携帯リモコンがあると、そのリモコンが検知され、リクエストスイッチが正常に作動しなくなるおそれがあります。

リクエストスイッチ未作動警告ブザー

次のようなときは車外ブザーが“ピー”と約2秒間鳴って、リクエストスイッチが未作動であることを警告します。

- エンジンスイッチが **ACC** または **ON** の状態で、すべてのドアを閉め、リクエストスイッチを押したとき
 - エンジンスイッチを **LOCK** (OFF) にしたあと、次のような状況でリクエストスイッチを押したとき
 - 携帯リモコンを車内に置き忘れている
 - いずれかのドアが開いている
- 3-62ページ (半ドア警告灯)

エンジンスイッチを **LOCK** (OFF) にして携帯リモコンを車外に持ち出し、すべてのドアを完全に閉めたことを確認してから、再度リクエストスイッチを押してください。

携帯リモコン閉じ込み防止機能

「キーを使わない施錠」(3-7ページ参照)で、携帯リモコンを閉じ込んでしまうのを防止する機能です。

- 携帯リモコンを車内に置き忘れた状態で、「キーを使わない施錠」ですべてのドアを施錠しようとする、自動的にすべてのドアが解錠されます。

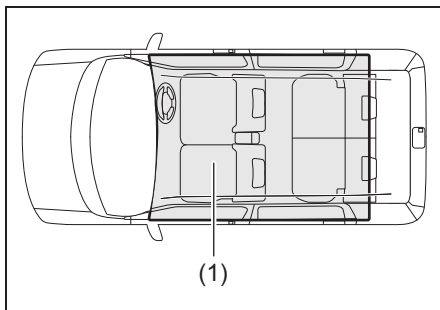
⚠️アドバイス

- 「キーを使わない施錠」をするときは、リモコンが手元にあるか確認してください。携帯リモコンを閉じ込むおそれがあります。
- エンジンスイッチが **ACC** または **ON** のときは、携帯リモコンの位置に関係なく、携帯リモコン閉じ込み防止機能が作動します。
- バッテリーが完全にあがっているときや接続されていないときは、携帯リモコン閉じ込み防止機能は作動しません。

3

リクエストスイッチ未作動警告ブザー/携帯リモコン閉じ込み防止機能の検知範囲（車内）

「車内の検知範囲」(1)は、インパネの上や荷室などを除く車室内です。



70K172

⚠️アドバイス

- 「車内の検知範囲」に携帯リモコンがあっても、次のような状況にあるとリモコンが検知されず、リクエストスイッチ未作動警告ブザーや携帯リモコン閉じ込み防止機能が作動しない場合があります。
 - 携帯リモコンの電池が消耗している
 - 携帯リモコンが強い電波やノイズの影響を受けている
 - 携帯リモコンが金属製のものと接していたり、覆われていたりしている
 - 携帯リモコンが次のような小物入れの中にある
 - ・インパネのトレイやボックス
 - ・グローブボックス
 - ・ドアポケット
 - 携帯リモコンがメーターパネルの手前やサンバイザー、床にある
- 「車内の検知範囲」に携帯リモコンがなくても、次のような状況にあるとリモコンが検知され、リクエストスイッチ未作動警告ブザーや携帯リモコン閉じ込み防止機能が作動する場合があります。
 - 車外に携帯リモコンがあっても、ドアに近づきすぎている
 - 携帯リモコンがインパネの上や荷室にある

カーアラーム

カーアラームは、ドアをリモートコントロールエントリーシステムまたはプッシュエンジンスターター装備車のリクエストスイッチで施錠すると、約20秒後にセットされます。

セット状態にて、リモートコントロールエントリーシステムまたはリクエストスイッチ以外のもの(※)で解錠し、いずれかのドアを開けると、警報が作動して周囲に異常を知らせます。

※キーやロックレバーを含む

- 工場出荷時は、<警報モード>になっています。任意で<警報なしモード>に切り替えてください。

→ 3-18ページ

(モード設定の切替えのしかた)

- 警報を誤作動させたときは

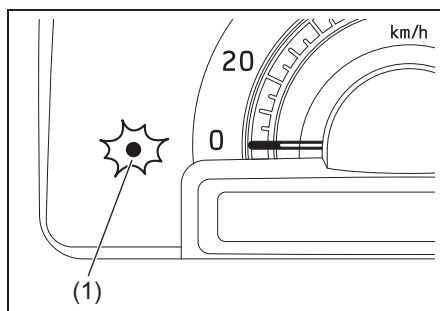
→ 3-18ページ(警報の停止のしかた)

⚠️ アドバイス

- カーアラームは、一定の条件下で警報を発する機能です。室内への侵入を防ぐ機能はありません。
- アラームのセット中は、ドアを必ずリモートコントロールエントリーシステムまたはリクエストスイッチで解錠してください。キーを使ってドアを解錠すると、警報が作動します。
- 車を貸すときや、カーアラームを知らない方が運転するときは、作動についてよく説明するか、アラームを<警報なしモード>に切り替えてください。誤って警報を作動させると、周囲への迷惑になります。
- アラームをセットしていても、現金や貴重品を車内に放置しないでください。盗難のおそれがあります。

カーアラームのセットのしかた (警報モード時)

ドアをリモートコントロールエントリーシステムまたはリクエストスイッチで施錠してください。セキュリティインジケータ(1)が小刻みに点滅し、約20秒後にアラームがセットされます。セット中は、セキュリティインジケータが約2秒間隔で点滅します。



50M0021

3

⚠️ アドバイス

- 警報の思わぬ作動を防ぐため、車内に人が残っているときはアラームをセットしないでください。車内の人がロックレバーで解錠し、いずれかのドアを開けた場合にも警報が作動します。
- すべてのドアをキーまたはロックレバーで施錠すると、アラームがセットされません。
- タイマーロック機能が作動すると、アラームが自動的にセットされます。(警報なしモード時を除く)

→ 3-11ページ

(タイマーロック機能)

カーアラームの解除のしかた

ドアをリモートコントロールエントリーシステムまたはリクエストスイッチで解錠してください。アラームが解除され、セキュリティインジケータが消灯します。

警報の停止のしかた

警報を誤作動させたときは、エンジンスイッチを **[ON]** にしてください。警報を途中で停止できます。

⚠️ アドバイス

- 警報を停止した場合でも、ドアをリモートコントロールエントリーシステムまたはリクエストスイッチで施錠すると、約20秒後にアラームが再びセット状態となります。
- アラームセット状態または警報作動状態でバッテリー端子を外すと、警報が停止します。ただし、再度バッテリー端子を接続すると、警報が作動します。
- 警報が終了しても、アラームの解除をせずにいずれかのドアを開けると、再び警報が作動します。

駐車時に警報が作動した場合

盗難などにより警報が作動した場合、エンジンスイッチを **[ON]** にすると、セキュリティインジケータが約8秒間小刻みに点滅し、室内ブザーが4回鳴ります。盗難にあっていないか車の中を確認してください。

カーアラームモード

<警報モード>と<警報なしモード>の2つのモードがあります。警報の作動は次のようになります。

<警報モード> (工場出荷時)
非常点滅灯が約40秒間点滅するとともに、室内ブザーが約10秒間断続的に鳴ります。室内ブザーが鳴り終わると、ホーンが約30秒間断続的に鳴ります。

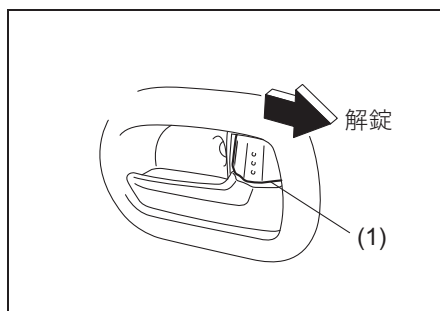
<警報なしモード>
警報は作動しません。

※<警報モード>では、セキュリティインジケータも点滅します。

モード設定の切替えのしかた

次の手順で切り替えてください。

- 1 すべてのドアを閉め、ロックレバー(1)を解錠側(車の後ろ方向)にします。ライトスイッチをOFFの位置にします。

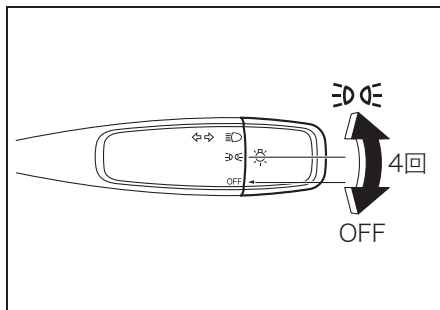


⚠️ アドバイス

解錠時、ロックレバーの赤い表示が見えます。目安としてください。

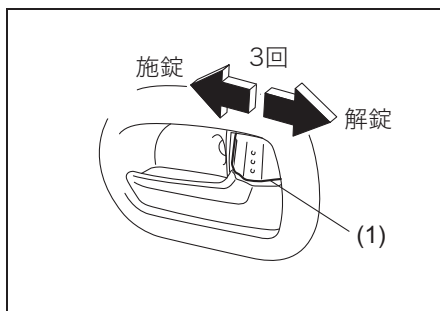
※次の[2]から[3]までの一連の手順は、15秒以内に完了してください。

- 2** ライトスイッチを **ON** の位置にします。ライトスイッチを再びOFFの位置にします。これらの操作を4回行ない、最後にライトスイッチをOFFの位置にします。



50M0161M

- 3** ロックレバー (1) を施錠側 (車の前方向) にして施錠します。ロックレバーを解錠側 (車の後ろ方向) にして解錠します。これらの操作を3回行ない、最後に施錠状態にします。



64L30210

前記の手順を行なうと、モード設定が次表の順で切り替わります。また、設定確認ブザーの回数によって設定状態が確認できます。

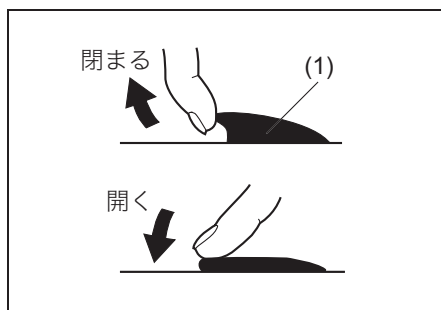
モード設定状態	設定確認ブザー
警報なしモード	1回
警報モード	4回

アドバイス

- アラームがセット状態のときは、モード設定の切替えはできません。
- [2]から[3]までの手順を15秒以内にできなかったときは、はじめからやりなおしてください。
- モード設定を切り替えるときは、すべてのドアを閉めたまま行なってください。

パワーウインドー

エンジンスイッチが **ON** のときに、パワーウインドースイッチ (1) を操作すると、ウインドーの開閉ができます。



80J1268

⚠ 警告

- パワーウインドーは強い力で開閉します。閉めるときは手や首をはさまないように注意してください。
- 窓から手を入れてパワーウインドースイッチを操作しないでください。手や腕などをはさむおそれがあります。

⚠ 注意

ウインドーガラスを開閉するときは、ガラスにふれないでください。巻き込まれるおそれがあります。

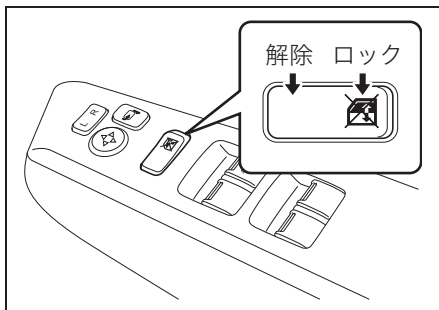
ℳアドバイス

- 走行中に後席ウインドーだけを開けていると、耳を圧迫するような音が発生する場合があります。これは開いているウインドー周辺の気圧変動にともなう現象で、異常ではありません。空のピンなどの口に、横から息を吹きかけたときに音が鳴る現象と同じです。後席ウインドーを開けたままでこの音を軽減したい場合は、次のような方法があります。
 - 前席ウインドーも開ける。
 - 後席ウインドーの開き具合を変える。例えばウインドーが全開なら半開にする。
- バッテリー保護のため、エンジンがかかっているときにウインドーを開閉してください。

■ ウインドーロックスイッチ

運転席ドアにあるウインドーロックスイッチの **ロック** 側を押すと、助手席/後席ウインドーの開閉ができなくなります。

- ロックを解除するときは、ウインドーロックスイッチの **解除** 側を押します。



⚠ 警告

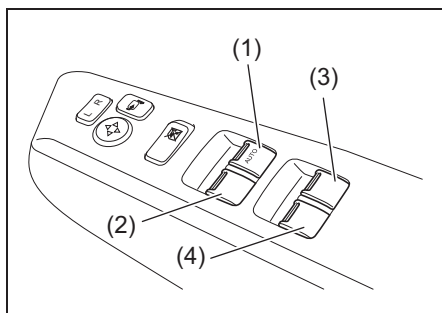
お子さまにはパワーウインドースイッチを操作させないでください。お子さまが誤って操作すると、重大な傷害につながるおそれがあります。お子さまを乗せているときは、ウインドーロックスイッチを **ロック** 位置にしてください。

ℳアドバイス

運転席ウインドーは、ウインドーロックスイッチの位置に関係なく開閉できます。

運転席での開閉

各席のウインドーが開閉できます。



50M0023

- (1) 運転席ウインドースイッチ
(オート機構付)
- (2) 助手席ウインドースイッチ
- (3) 右後席ウインドースイッチ
- (4) 左後席ウインドースイッチ

■ 運転席ウインドーの開閉 (オート機構付)

- ウインドースイッチを軽く操作すると、操作している間だけ開閉します。スイッチから手をはなすと、ウインドーはその位置で止まります。
- ウインドースイッチを強く操作すると、オート機構が作動してスイッチから手をはなしても自動で全開または全閉します。
途中で止めたいときは、操作した方向と逆の方向に軽く操作します。

■ 運転席ウインドーのキー-OFF 後作動機構

運転席ウインドーは、エンジンスイッチを [ON] の位置から [ACC] または [LOCK] (OFF) にしたあとでも、30 秒以内は開閉が可能です。

⚠ アドバイス

- 30 秒以内でも、運転席ドアを開けて閉めると、運転席ウインドーの開閉ができません。
- 運転席ウインドーの開閉が可能な間は、運転席ウインドースイッチの“AUTO”の文字が点灯しています。

■ 助手席/後席ウインドーの開閉

ウインドースイッチを操作している間だけ開閉します。スイッチから手をはなすと、ウインドーはその位置で止まります。

■ はさみ込み防止機構

運転席ウインドーには安全装置として、はさみ込み防止機構があります。

- オート機構を作動させて自動で閉めているときに、異物をはさみ込むなどしてウインドーに一定以上の負荷がかかると、ウインドーの動く方向が反転し、少し開いて停止します。(過負荷検知方式)

⚠ 警告

はさまれる異物の形状や硬さ、はさまれかたによっては過負荷検知されず、はさみ込み防止機構が作動しない場合があります。重大な傷害を受けるおそれがありますので、十分に注意して開閉操作を行なってください。

注意

はさみ込み防止機構は、スイッチを引き上げ続けた状態では作動しません。また、閉まり切る直前は、はさみ込みを検知できない領域があります。指などをはさまないように気をつけてください。

アドバイス

- ウインドーの故障で、はさみ込み防止機構が作動し、自動で閉めることができない場合があります。この場合、運転席ウインドースイッチを引き上げ続けると、完全に閉めることができます。
- 悪路などを走行中にウインドーを自動で閉めると、衝撃や荷重がウインドーに加わって、はさみ込み防止機構が作動することがあります。

■ はさみ込み防止機構の初期設定のしかた

バッテリー端子やヒューズ（7-23 ページ参照）を外すなどして、パワーウインドーシステムへの電源供給を一度絶ってしまうと、運転席ウインドーが自動で開かなくなるとともに自動で閉めたときに、はさみ込み防止機構が作動しなくなってしまう。

この場合、次の手順ではさみ込み防止機構の初期設定を行ってください。また、運転席ウインドーが自動で開くことも閉めることもできなくなった場合も、同様に初期設定を行ってください。

- 1 エンジンを始動します。
- 2 運転席ウインドースイッチを押し続け、ウインドーを完全に開けます。
- 3 運転席ウインドースイッチを引き上げ続け、ウインドーを完全に閉めます。
- 4 そのままスイッチを2秒以上引き上げ続けます。
- 5 運転席ウインドーが自動開閉できるようになったか確認します。

注意

はさみ込み防止機構は、必ず初期設定してください。初期設定が完了するまでは、はさみ込み防止機構が作動しません。

アドバイス

手順①～④を何度繰り返しても運転席ウインドーが自動開閉できない場合、システムの異常が考えられます。日産販売会社で点検を受けてください。

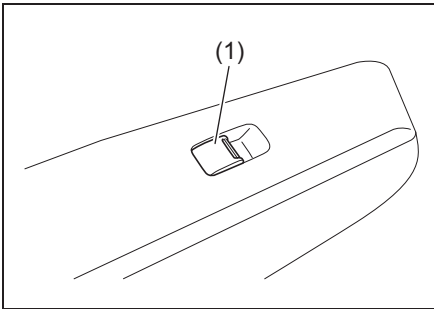
助手席、後席での開閉

自席のウインドーだけ開閉できます。

- ウィンドースイッチを操作している間だけ開閉します。スイッチから手をはなすと、ウインドーはその位置で止まります。
- お子さまを乗せているときは、運転席ドアのウインドーロックスイッチを **ロック** 位置にしてください。

→ 3-20ページ

(ウインドーロックスイッチ)



50M0024

(1) 助手席/後席ウインドースイッチ(※)

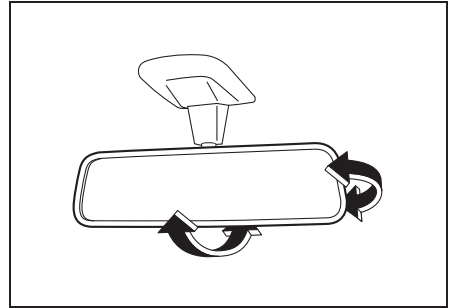
※イラストは助手席ドアを代表しています。

アドバイス

ウインドーロックスイッチが **ロック** 位置のときは、助手席/後席ウインドーの開閉ができません。

ルームミラー

ミラー全体を動かして角度を調節します。



82K080

3

▲ 注意

必ず走行前に調節してください。走行中の調節は、前方不注意の原因となります。

ドアミラー

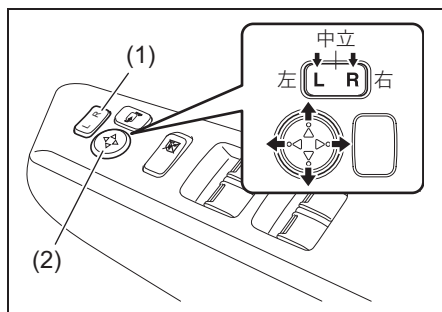
角度の調節

■ ドアミラー角度調節スイッチ

エンジンスイッチが **ACC** または **ON** のときに使用できます。

1 左右切替えスイッチ (1) を、調節したいミラーの側へ押します。

2 角度調節スイッチ (2) を押して、上下左右にミラーを動かします。



50M0025

3

▲ 注意

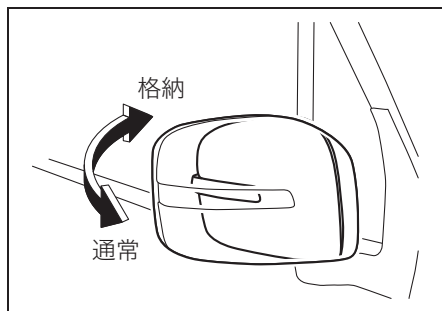
必ず走行前に調節してください。走行中の調節は、前方不注意の原因となります。

↓m アドバイス

調節後は、左右切替えスイッチを押して、中立の位置へもどしてください。

格納

狭い場所で駐車するときなどに、ドアミラーを車の後ろ方向に倒すことができます。



50M0026

- 上図のドアミラーは代表例です。お車のタイプにより異なります。

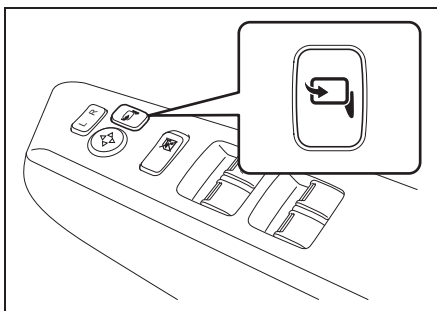
▲ 注意

- ドアミラーを倒したまま走行しないでください。後方の確認ができず、事故を起こすおそれがあります。
- ドアミラーは車体より張り出しています。ドアミラーを車外の人や物にあてないように気をつけてください。

■ ドアミラー格納スイッチ

エンジンスイッチが **ACC** または **ON** のときに使用できます。

- 格納スイッチを押すごとに、格納と通常の位置に切り替わります。



50M0027

格納スイッチの状態

通常 

格納 

80J1023

▲ 注意

- 動いているドアミラーに触れないでください。手などをはさんでけがのおそれがあります。また、ドアミラー故障の原因となります。
- 格納スイッチでドアミラーを格納したときは、手でドアミラーを通常の位置にもどさないでください。ドアミラーの固定が不完全になるため、走行中の振動や走行風などでドアミラーが動くおそれがあります。その場合は、スイッチを通常の位置に押し、確実にドアミラーを固定してください。

↓m アドバイス

- エンジンスイッチが **ACC** または **ON** の位置にあるときは、手でドアミラーを操作しないでください。ドアミラー故障の原因となります。
- ドアミラーを手で動かすと、エンジンスイッチを **ACC** または **ON** にしたときに、ドアミラーが動き出すことがあります。
- 格納スイッチが通常の位置で、ドアミラーが車の前方向に倒れていると、エンジンスイッチを **ACC** または **ON** にしたときに、ドアミラーがさらに車の前方向に倒れてしまいます。ドアミラーをもとの状態にもどすときは、一度格納操作をしてください。

ドアミラーヒータースイッチ

タイプ別装備

ドアミラーヒーターは、リヤデフォグーと連動します。

→ 3-71ページ

(リヤデフォグースイッチ)

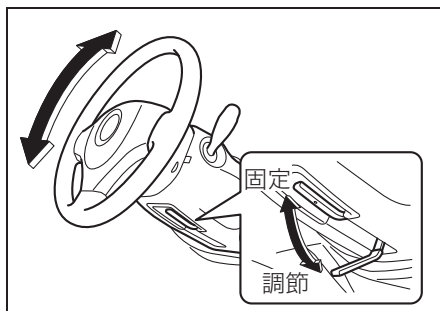
チルトステアリング

タイプ別装備

ハンドルの高さ調節

→ 2-9 ページ (ハンドル、シート、ミラーの調節は走行前に)

- 1 ハンドルの固定を解除します。
 - 片手でハンドルをささえながら、ハンドル下のレバーを押下げます。
- 2 ハンドルを上下に動かし、適切な位置に調節します。
- 3 調節後は、ハンドルを固定します。
 - その位置でハンドルをおさえたまま、レバーをもとの位置まで確実にもどします。



50M0028

▲ 注意

調節後はハンドルを上下にゆすって、確実に固定されているか確認してください。

前席シート

→ 5-61 ページ (フロントセンターアームレスト)

▲ 注意

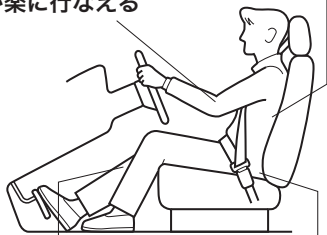
- シートを調節するときは、手足をばさんだり、身体にあてたりしないように気をつけてください。
→ 2-9 ページ (ハンドル、シート、ミラーの調節は走行前に)
- シートを調節したあとは、シートを前後にゆるするなどして、確実に固定されているか確認してください。

正しい運転姿勢

正しい運転姿勢がとれるように、次のことに注意してシートを調節してください。

- 背もたれと腰の間にすき間のないようにシートに深くすわります。
- ペダル類を踏み込んだときに、ひざが伸びきらないで余裕があるようにシートを前後に調節します。
- 背中を背もたれに軽くつけ、ハンドルを握ったときにひじが軽く曲がる程度に背もたれの角度を調節します。

ひじが軽く曲がりハンドル操作が楽に行なえる
背中を背もたれに軽くつける



ひざが伸びきらずペダル類を踏むときに余裕がある
シートに深くすわる

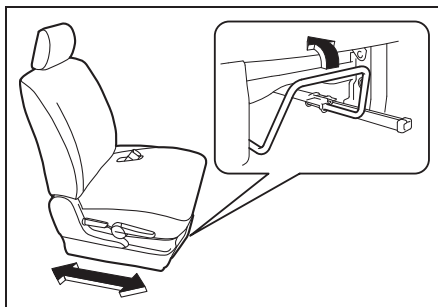
80J177

▲ 警告

背もたれと背中の中にクッションなどを入れないでください。正しい運転姿勢がとれないばかりか、シートベルトやヘッドレストの効果が十分に発揮されないおそれがあります。

前後位置の調節

スライドレバーを引き上げたまま、シートを前後に動かします。



50M0029

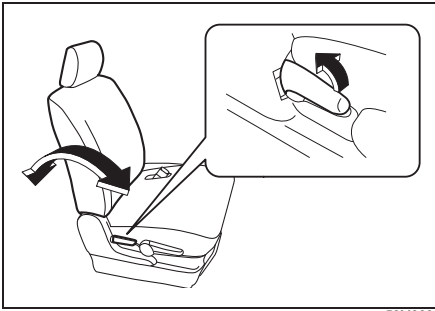
- 上図のシートは代表例です。お車のタイプにより異なります。

▲ 警告

シートの下に物を置かないでください。物がはさまって、シートが固定されないおそれがあります。(シートアンダーボックス内を除く)

背もたれの角度調節

- 後方へ倒すときは、リクライニングレバーを引き上げたまま、背中中で軽く押します。
- 前方へ起こすときは、背中を少し浮かせて、リクライニングレバーを引き上げます。



50M0030

- 上図のシートは代表例です。お車のタイプにより異なります。

警告

背もたれを必要以上に倒さないでください。シートベルトやSRSエアバッグシステムが本来の効果を発揮できません。

注意

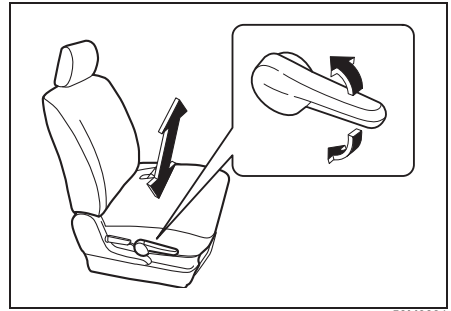
背もたれから離れてリクライニングレバーを操作すると、背もたれが急に起きあがって前方に倒れることがあります。手などをそえて操作してください。

高さの調節（運転席のみ）

タイプ別装備

運転席シート右横のレバーをくりかえし操作します。

- レバーを引き上げると、シート全体が高くなるとともに前方に動きます。
- レバーを押し下げると、シート全体が低くなるとともに後方に動きます。



50M0031

**ヘッドレストの高さ調節と
取外し・取付け**

■ 高さの調節

走行前に、ヘッドレスト中央の高さが耳の位置になるように調節し、しっかりと固定します。背が高い人は、固定できる範囲で一番高い位置にしてお使いください。

- 高くするときには、ヘッドレストを手で持ち上げます。
- 低くするときには、ロックボタン（1）を押ししたままヘッドレストを押し下げます。

■ 取外しかた

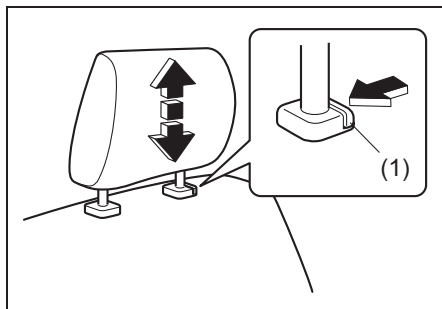
ロックボタン（1）を押ししたまま引き抜きます。

警告

ヘッドレストを外したまま、走行しないでください。

■ 取付けかた

ヘッドレストの前後の向きを間違えないように、固定される位置まで差し込み、高さの調節をします。



50M0032

(1) ロックボタン

⚠ 警告

ヘッドレストは、しっかりと固定してください。また、ヘッドレストを前後逆に取り付けしないでください。ヘッドレストが本来の効果を発揮できません。

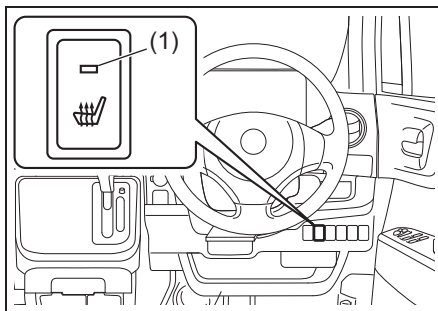
ヘッドレストを前後逆に取り付けると、ヘッドレストの高さ調節ができません。

運転席ヒーターシート スイッチ

タイプ別装備

エンジンスイッチが **ON** のときに使用できます。

- スイッチを押すと、シート内にあるヒーターが作動して、スイッチ内の表示灯 (1) が点灯します。
もう一度押すとヒーターが切れます。
- シートが適温になったら、スイッチを切ってください。



50M0033

⚠ 注意

- 長時間ヒーターを使用すると、低温やけど(水ぶくれなど)の原因になります。
- シートの上に重い荷物を置いたり、針やくぎなどをシートに刺したりしないでください。
- 毛布や座ぶとんなど、保温性の高いものをシートにかけないでください。過熱の原因となります。
- シートをお手入れするときは、ベンジン、ガソリンおよびアルコールなどの溶剤を含む洗浄液を使用しないでください。シート表面やヒーターが損傷する原因となります。
→ 6-3ページ (内装のお手入れ)
- 水やジュースなどをこぼしたときは、すみやかに柔らかい布などでふきとり、十分に乾かしてからご使用ください。

ⓘ アドバイス

- バッテリー保護のため、エンジンがかかっているときに使用してください。
- ヒーターには、自動的にスイッチが切れるタイマー機能がありません。また、スイッチを切らないと、エンジンスイッチを **ON** にするたびにヒーターが自動的に入ります。使用後はすみやかにスイッチを切ってください。

長い荷物を積むとき (助手席シート)

後席シートの格納のあとに、助手席の背もたれを前に倒すと、より長い荷物が積めます。

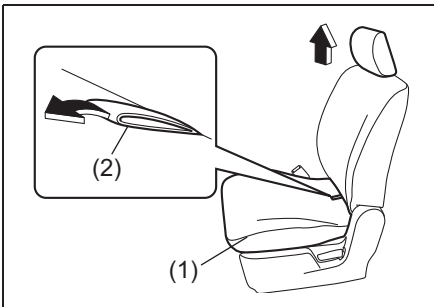
→ 3-32 ページ (荷室を広げるとき
(後席シート))

警告

- 前方に倒した背もたれの上に、人を乗せないでください。ブレーキや加速、衝突のときなどに投げ出されてけがのおそれがあります。また、シートが破損する原因となります。
- 背もたれを前方に倒したときは、荷物を確実に固定してください。ブレーキや加速、衝突のときなどに、荷物が飛び出して身体にあたるおそれがあります。

■ 背もたれの前方への倒しかた

- 1 格納した後席シートにあたるまで、助手席シートを後方にスライドさせます。
- 2 ヘッドレストを外します。クッション (1) の後部についているバンド (2) を引き上げて固定を外し、クッションを車の前方向に起こします。



50M0034

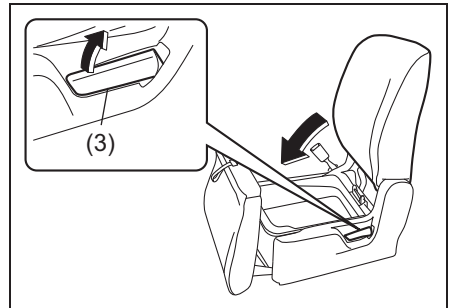
注意

起こしたクッションに、力を加えないでください。クッション取付部が損傷するおそれがあります。

アドバイス

バンドを引き上げにくいときは、背もたれを後ろ方向に倒してください。

- 3 リクライニングレバー (3) を引き上げ、背もたれを前方にいっぱいまで倒します。



50M0035

■ もとにもどすときは

「背もたれの前方への倒しかた」と逆の手順で行ないます。

後席シート

⚠ 注意

- シートを調節するときは、手足をはさんだり、身体にあてたりしないように気をつけてください。
- シートを調節したあとは、シートを前後にゆるするなどして、確実に固定されているか確認してください。

⚠ 注意

シートを動かすときは、ラゲッジフロアボードで指や手をはさまないようにご注意ください。また、荷物が倒れたり、はさまれたりすることがありますのでご注意ください。

√m アドバイス

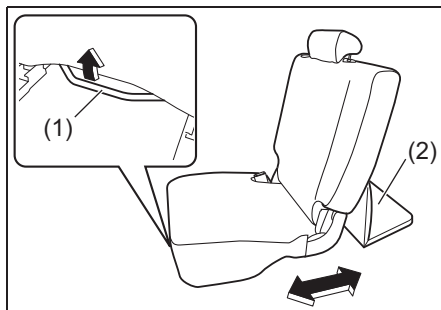
フロアボードの上に重い荷物を置くと、シートの動きが重くなります。フロアボードの上に置いてある荷物をいったん降ろしてから、シートを動かしてください。

3

前後位置の調節

スライド機構付後席

スライドレバー (1) を引き上げたまま、シートを前後に動かします。このとき、ラゲッジフロアボード (2) も連動して前後に動きます。



50M0036

⚠ 警告

シートの下に物を置かないでください。物をはさまって、シートが固定されないおそれがあります。

背もたれの角度調節

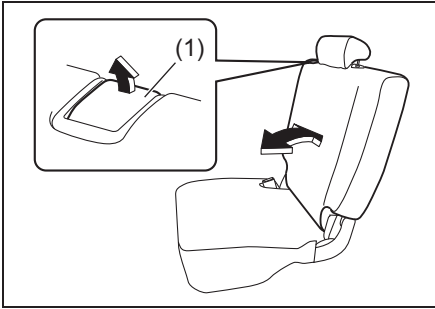
- 1 片方の手をクッションの端部にそえ、もう一方の手で背もたれの上面にあるリクライニングレバー (1) を上の方向にいっぱい引き上げます。

√m アドバイス

- シートからおりて操作してください。シートにすわったままリクライニングレバーを引き上げると、背もたれが急に最大角度まで倒れ込むことがあります。
- リクライニングレバーはいっぱいに引き上げてください。ロックが解除されないうちに背もたれを倒そうとすると、レバーの動きが重くなります。

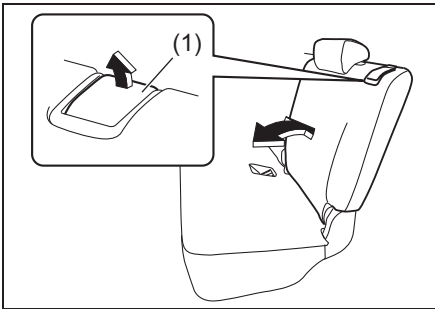
- 2 リクライニングレバー (1) を引き上げたまま、背もたれを好みの角度の少し手前まで倒します。

スライド機構付後席



50M0037

スライド機構なし後席



50M0038

- 3 リクライニングレバーから手をはなし、固定される位置まで背もたれを倒します。

警告

背もたれを必要以上に倒さないでください。シートベルトが本来の効果を発揮できません。

ヘッドレストの高さ調節と
取外し・取付け

■ 高さの調節

高さの調節は、前席シートと同様です。
3-27ページをお読みください。

■ 取外しかた

ロックボタン (1) を押したまま引き抜きます。

警告

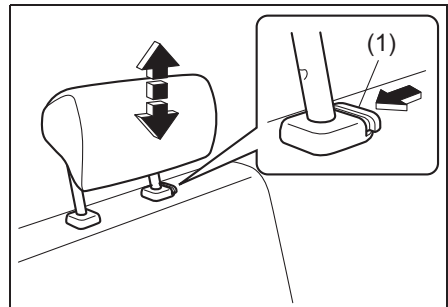
ヘッドレストを外したまま、後席に人を乗せないでください。

注意

取り外したヘッドレストは、客室内に放置しないでください。急ブレーキをかけたときなどに乗員や物などに当たって、思わぬ事故につながるおそれがあります。

■ 取付けかた

ヘッドレストの前後の向きを間違えないように、固定される位置まで差し込み、高さの調節をします。



64L30380

- (1) ロックボタン

⚠ 警告

●ヘッドレストは、しっかり固定してください。また、ヘッドレストを前後逆に取り付けしないでください。ヘッドレストが本来の効果を発揮できません。

ヘッドレストを前後逆に取り付けると、ヘッドレストの高さ調節ができません。

●お子さま用シートを取り付けるときは、お子さま用シートがヘッドレストにあたるのを防ぐため、ヘッドレストを固定できる範囲で一番高い位置に調節してください。その状態でもお子さま用シートにあたる場合は、ヘッドレストを取り外してください。

ヘッドレストがあたった状態ではお子さま用シートが確実に固定されないため、衝突のときなどにお子さまが重大な傷害を受けるおそれがあります。

荷室を広げるとき（後席シート）

背もたれを前へ倒すと、荷室が広く使えます。

⚠ 警告

座席以外の部分に人を乗せないください。ブレーキや加速、衝突のときなどに、投げ出されてけがのおそれがあります。

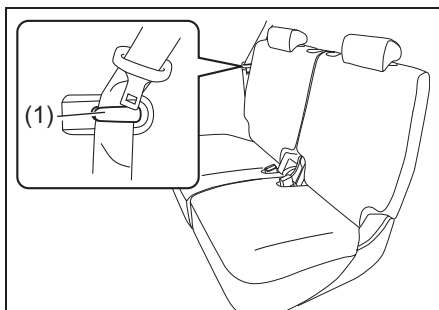
⚠ 注意

シートを動かすときは、手足をはさんだり、身体にあてたりしないように気をつけてください。

■ 格納のしかた

1 ヘッドレストが一番低い位置へ調節します。

2 後席左右のシートベルトを図のようにベルトガイド(1)にかけます。



50M0039

●上図の後席は代表例です。お車のタイプにより異なります。

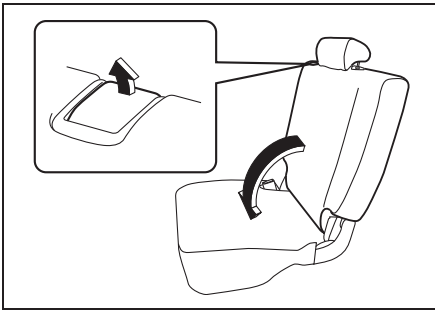
- 3 片方の手を背もたれにそえ、もう一方の手で背もたれの上面にあるリクライニングレバーを、上の方向にいっぱい引き上げます。

アドバイス

リクライニングレバーはいっぱい引き上げてください。ロックが解除されないうちに背もたれを倒そうとすると、レバーの動きが重くなります。

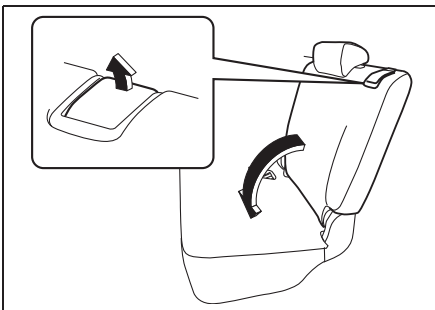
- 4 リクライニングレバーを引き上げたまま、背もたれを前に倒します。

スライド機構付後席



50M0040

スライド機構なし後席



50M0043

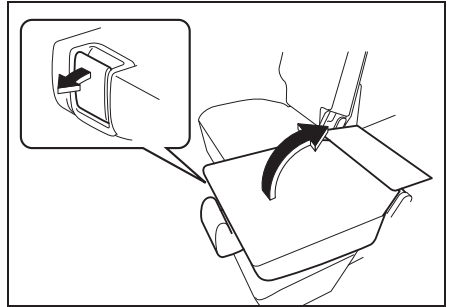
アドバイス

背もたれを倒すときに、ヘッドレストが前席にあたる場合は、前席を前に動かしてください。

■ もとにもどすときは

スライド機構付後席

- 1 リクライニングレバーを車の前方向にいっぱい倒し、そのまま背もたれを少し起こします。



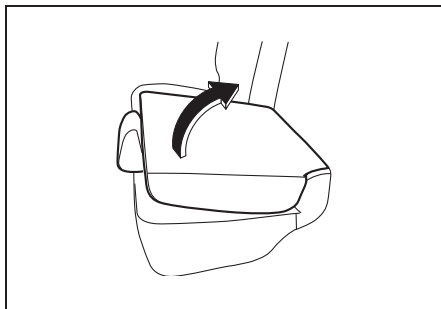
70K046

- 2 リクライニングレバーから手をはなし、固定される位置まで背もたれを起こします。

▲ 注意

背もたれを前後にゆずって、確実に固定されているか確認してください。

スライド機構なし後席



50M0169

3

▲ 注意

背もたれを前後にゆすって、確実に固定されているか確認してください。

フルフラットシート

前席と後席の背もたれを後ろに倒すと、室内に連続的な空間が作れます。

▲ 警告

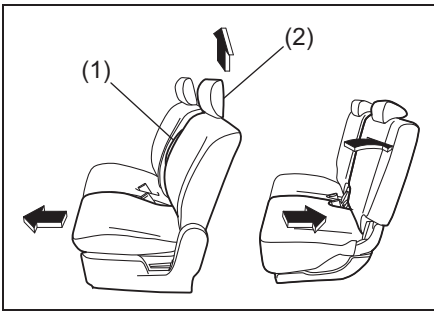
フルフラットにしたシートに、人や荷物をのせて走行しないでください。ブレーキや加速、衝突のときなどに投げ出されたり、荷物が身体にあたりするおそれがあります。

▲ 注意

- フルフラットにしたときは、次のことをお守りください。
 - ・シートの上を歩きまわらないでください。シートから足を踏み外すと、けがのおそれがあります。
 - ・シートに強い衝撃をあたえないでください。シートが損傷することがあります。
- フルフラットにしたときや、もとにもどしたときは、シートをゆすって固定されているか確認してください。

フルフラットにするときは

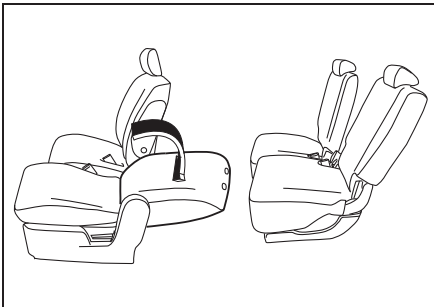
- 1 前席のアームレスト (1) を持ち上げ収納します。
- 2 スライド機構付後席の場合、後席を後方にいっぱいまでスライドさせます。
- 3 後席の背もたれを、後方にいっぱいまで倒します。後席はフラットになりません。
- 4 前席のヘッドレスト (2) を外し、前席を前方にいっぱいまでスライドさせます。



50M0044

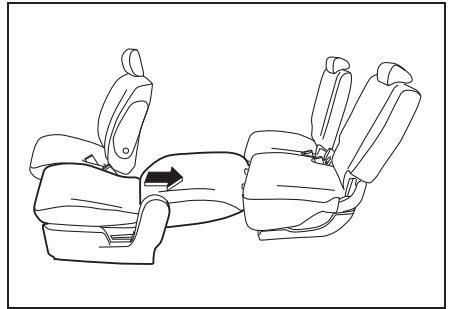
- 上図の後席は代表例です。お車のタイプにより異なります。

- 5 前席の背もたれを、後方にいっぱいまで倒します。



50M0045

- 6 後席にあたるまで、前席を後方にスライドさせます。



50M0046

3

もとにもどすとき

「フルフラットにするときは」と逆の手順で操作します。

シートベルトについて

正しい姿勢でシートにすわり、正しくシートベルトを着用しないと、シートベルトが本来の効果を発揮できません。シートベルトを着用するときは、次のことに注意してください。

- シートを正しい位置に調節し、上体を起こして奥深くすわります。
 - ベルトがねじれないように着用します。
 - 腰ベルトは、腰のできるだけ低い位置にかけます。
 - 肩ベルトは、首と肩先の中央にかけます。
 - ベルトがねじれていないことを確認し、たるみを取り除きます。
- 3-26ページ (正しい運転姿勢)

シートを調節し、上体を
起こして奥深くすわる

肩の中央にかけ、
たるみ、ねじれを取る



腰のできるだけ低い位置にかけ、
たるみを取る

70K216

⚠ 警告

- 走行前にシートベルトを正しく着用してください。走行中に着用したり調節したりすると、思わぬ事故を起こすおそれがあります。
- 背もたれを必要以上に倒さないでください。また、洗たくばさみやクリップなどでベルトをたるませないでください。シートベルトが本来の効果を発揮できません。
- 助手席や後席の同乗者全員にシートベルトを着用させてください。

お子さまもシートベルトを着用

→ 2-5ページ(お子さまを乗せるときは)

⚠ 警告

お子さまをシートベルトで遊ばせないでください。ベルトを身体に巻きつけるなどして遊んでいるときに、窒息など重大な傷害を受けるおそれがあります。万一の場合は、ハサミでベルトを切断してください。



80J026

妊娠中や疾患のある方は

警告

- 妊娠中の方、疾患がある方もシートベルトを着用してください。ただし、衝突のときに局部的に強く圧迫されるおそれがありますので、医師に相談して注意事項を確認してください。
- 妊娠中の方は、腰ベルトを腹部を避けて腰部のできるだけ低い位置にかけます。肩ベルトは、首と肩先の中央から腹部を避けて胸部にかかるとように着用してください。



80J075

シートベルト警告ブザー

運転席のシートベルト着用忘れを防止するためのブザーです。

- エンジンをかけて走行を開始してから、最初に車速が約 15km/h 以上になったときに運転者がシートベルトを着用していないと、メーター内のシートベルト警告灯が点灯から点滅に切り替わるとともに、シートベルト警告ブザーが断続的に鳴ります。
- 3-58ページ(シートベルト警告灯)

アドバイス

- 運転者がベルトを着用すると、警告灯は消灯します。また、警告ブザーが鳴っているときは、ブザーも止まります。
- 警告ブザーは運転者がベルトを着用しなくても、約 95 秒間鳴り続けたあとに止まります。ただし、警告灯は点滅から点灯に切り替わったまま、エンジンスイッチを **ACC** または **LOCK** (OFF) にするまで消灯しません。

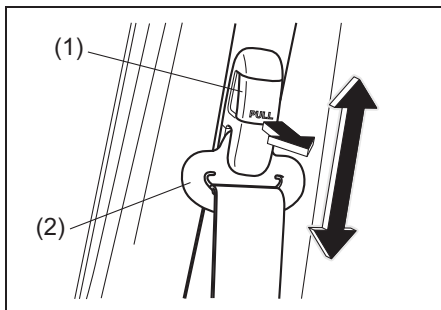
シートベルトの長さ調節

シートベルトは、長さ調節が必要ありません。身体の動きにあわせてベルトが伸縮し、強い衝撃を受けたときは自動的にベルトがロックされて身体を固定します。

肩ベルトの高さ調節 (前席のみ)

身体の大きさにあわせて、ショルダークアンカー (2) の高さ調節ができます。

- 上に調節するときは、アンカーをそのまま適切な位置まで持ち上げます。
- 下に調節するときは、ロックレバー (1) を引いたままアンカーを下げ、適切な位置でレバーをはなします。
- 調節後は、アンカーを下に引いて固定されているか確認します。



80J3021

3

シートベルトの着用のしかた

■ 着用のしかた

- 1 タングプレート (1) とシートベルトをつかみ、ベルトをゆっくりと引き出します。
ベルトのねじれを取ります。

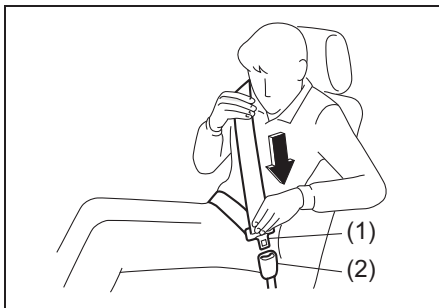


80J1147

⚠️ アドバイス

ベルトがロックされていて引き出せないときは、いったんゆるめてから再度引き出します。それでも引き出せない場合は、一度ベルトを強く引いてからゆるめ、再度ゆっくりと引き出してください。

- 2 タングプレート (1) をバックル (2) の差し込み口にまっすぐになるように合わせて、カチッという音がするまでしっかりと差し込みます。

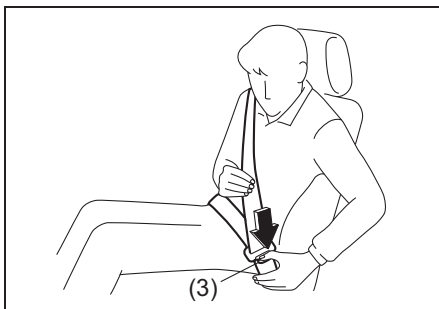


80J1148

- 3 腰ベルトを、腰のできるだけ低い位置にかけます。
- 4 肩ベルトを、首と肩先の中央にかけます。
- 5 ベルトがねじれていないことを確認し、たるみを取り除きます。

■ 外すときは

バックルのボタン (3) を押します。シートベルトが自動的に巻きもどされますので、ベルトやタングプレートに手を添え、ゆっくりともどしてください。



80J1328

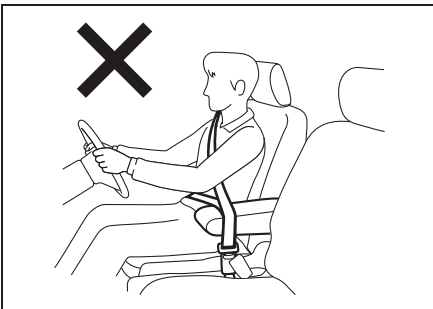
Ⓜアドバイス

ベルトがねじれていると、ベルトを外したときに巻き取られないことがあります。ベルトにたるみがなく巻きもどされていることを確認してください。

シートベルトを正しく着用する

⚠警告

- シートベルトにねじれやたるみがあると、衝撃を受けたときに局部的に圧迫されるおそれがあります。
- ベルトが腹部にかかっていると、衝撃を受けたときに強く圧迫されるおそれがあります。
- ベルトが肩にしっかりとかかっていないと、衝撃を受けたときに前に投げ出されるおそれがあります。
- フロントセンターアームレストにベルトがかかっていると、シートベルトが本来の効果を発揮できません。ベルトは、フロントセンターアームレストの下をとおしてください。



82K379

シートベルトの
取扱いとお手入れ

取扱い

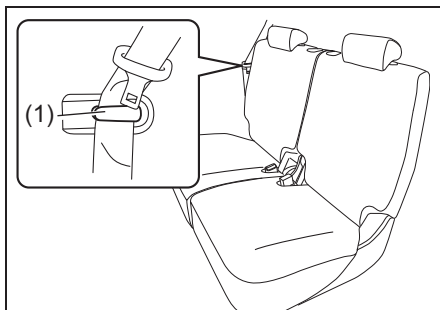
⚠警告

- シートベルトにほつれや擦り傷、切り傷があるときは、ベルトを交換してください。
- バックルが正常に動かないときは、日産販売会社で点検を受けてください。
- 衝突などでベルトに強い力がかかったときは、外観に異常がなくても、機能が損なわれていることがあります。ベルトを交換してください。
- バックルや自動巻取り装置の内部に異物を入れないでください。
- ベルトをドアにはさまないでください。ドアを閉める前に、ベルトがたるみなく巻きもどされているか確認してください。
- ベルトを改造したり、取り外したりしないでください。

3

Ⓜアドバイス

後席に人を乗せないときは、シートベルトを図のようにベルトガイド (1) にかけてください。



50M0039

3

- 上図の後席は代表例です。お車のタイプにより異なります。

お手入れ

お手入れの方法は、布地などと同様です。

→ 6-4ページ（布地、ビニールレザー、樹脂部品などの手入れ）

警告

漂白剤、溶剤、染料を使用しないでください。しみ、変色、強度低下の原因となります。

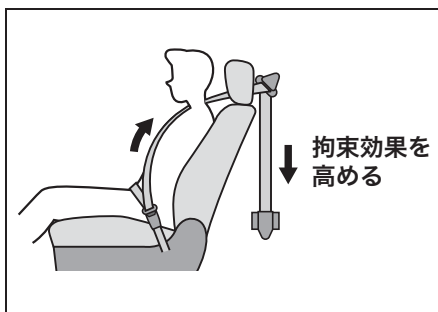
シートベルトプリテンショナー （前席のみ）

シートベルトプリテンショナーとは

エンジンスイッチが **ON** のときに、次のような状況になると、肩ベルトを瞬時に巻き取ります。

- 車の前方向から強い衝撃を受けたとき。運転席・助手席SRSエアバッグシステムと連動しています。

また、運転席側はラップアウタープリテンショナー機構により、腰ベルトも同時に巻き取ります。



80J1018

注意

プリテンショナーが一度でも作動すると、ベルトを引き出すことも巻き取ることもできなくなります。必ず日産販売会社で交換してください。

正常に機能させるために

シートベルトプリテンショナーの機能に影響をあたえる部品に手を加えないでください。シートベルトが思いがけないときに巻き取られたり、必要なときに正常

に巻き取られなくなったりすることがあります。

→ 2-26 ページ (部品の取付け、取外し、修理をするときは)

作動するとき、作動しないとき

シートベルトプリテンショナーは、運転席・助手席SRSエアバッグシステムと連動しています。

→ 3-48ページ
(SRSエアバッグシステムの作動)

SRSエアバッグ警告灯



80J111

メーターパネル内にあります。

- シートベルトプリテンショナー、SRSエアバッグの電子制御システムに異常があると、エンジンスイッチが **ON** のときに点灯します。

→ 3-57ページ
(警告灯・表示灯の見かた)

廃棄や廃車

作動していないシートベルトプリテンショナーは、決められた手順で作動させてから廃棄する必要があります。

▲ 注意

プリテンショナーを廃棄するときや、装備車を廃車するときは、日産販売会社にご相談ください。

2ステージロードリミッター付シートベルト (前席のみ)

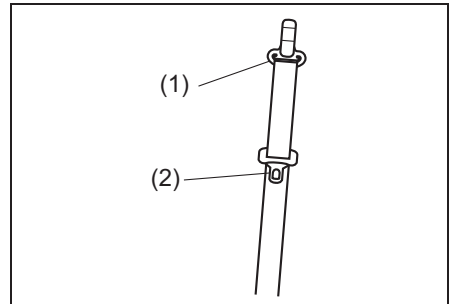
車の前方向から強い衝撃を受けると、シートベルト巻取り装置内の2ステージロードリミッター付シートベルトが作動し、乗員に一定以上の荷重がかからないように肩ベルトを2段階に繰り出して、衝撃を緩和します。



80J1039

▲ 警告

強い衝撃を受けたシートベルトは、ショルダアンカー部 (1) およびタングプレート部 (2) の樹脂が強いままさつで溶けてベルトに付着し、ベルトが滑りにくくなります。このような場合は、シートベルトが本来の機能を発揮できません。必ず日産販売会社で交換してください。



82K179

お子さま用シートのシートベルトによる固定

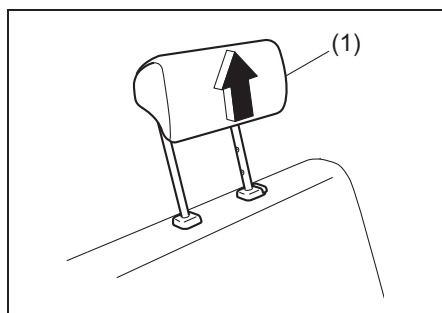
- お子さま用シートは、お子さまの年齢や体格に合った適切なものを選んでください。
→ 2-6 ページ (お子さま用シートの選択の目安)

3

固定のしかた

お子さま用シートに付属の取扱説明書をあわせてお読みください。

- 1 お子さま用シートがヘッドレスト (1) にあたるのを防ぐため、ヘッドレストを持ち上げ、固定できる範囲で一番高い位置に調節します。
→ 3-31 ページ (ヘッドレストの高さ調節と取外し・取付け)



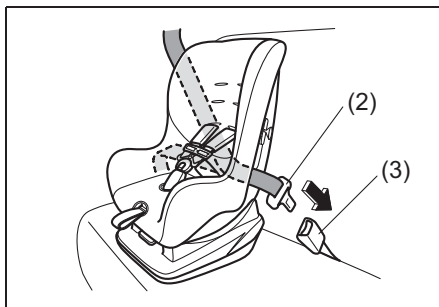
50M0049

警告

ヘッドレストを一番高い位置に調節してもお子さま用シートにあたる場合は、ヘッドレストを取り外してください。ヘッドレストにあたった状態ではお子さま用シートが確実に固定されないため、衝突のときなどにお子さまが重大な傷害を受けるおそれがあります。

- 2 お子さま用シートの所定の部位にシートベルトを通して、カチッと音がするまで、タングプレート (2) をバックル (3) にしっかりと差し込みます。

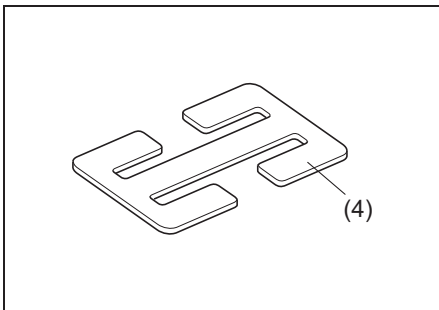
- シートベルトを通す部位についてはお子さま用シートに付属の取扱説明書で確認してください。



80J1329

- 3 お子さま用シートに備わっているシートベルト固定機構またはお子さま用シートに付属のロッキングクリップ (4) を使用してしっかりと固定します。

- シートベルト固定機構またはロッキングクリップの使用については、お子さま用シートに付属の取扱説明書で確認してください。



57L30152

- 上図のロッキングクリップは代表例です。

警告

シートベルト固定機構もロッキングクリップも備わっていないお子さま用シートは固定できないため、この車に取り付けることはできません。急ブレーキをかけたときや衝突時に、お子さまが重大な傷害を受けるおそれがあります。

4 お子さま用シートを前後左右にゆすって、がたつきがなく確実に固定されているか確認します。

- がたつきがある場合は、お子さま用シートに付属の取扱説明書をご確認いただくか、日産販売会社にご相談ください。

警告

お子さま用シートは、確実に固定してください。急ブレーキをかけたときや衝突時に、お子さまが重大な傷害を受けるおそれがあります。

SRSエアバッグ車を運転するときは

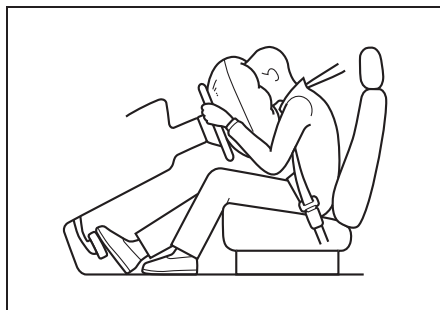
SRSエアバッグシステムとは

SRSとはSupplemental Restraint System (サブプリメンタル レストRAINT システム) の略で、補助拘束装置の意味です。

■ 運転席・助手席 SRS エアバッグシステム

エンジンスイッチが **ON** の場合に、車の前方向から強い衝撃を受け、シートベルトを着用していてもハンドルや助手席側インパネに顔面があたるような強い衝突のときに、運転席・助手席 SRS エアバッグが瞬時にふくらむ構造になっています。

- 運転席・助手席 SRS エアバッグシステムは、ふくらんだ SRS エアバッグがクッションの役割をして、顔面への衝撃を軽減する効果があります。



80J090

- シートベルトは必ず着用してください。
→ **3-38ページ**
(シートベルトの着用のしかた)

警告

- SRS エアバッグシステムは、シートベルトに代わるものではありません。シートベルトと併用することで、その効果を発揮するシートベルトの補助拘束装置です。したがってSRSエアバッグシステムが装備されている車であっても、シートベルトを必ず着用してください。
- シートベルトは正しい姿勢で正しく着用してください。シートベルトを正しく着用しないと、SRSエアバッグの効果が十分発揮できません。

3



51K0007

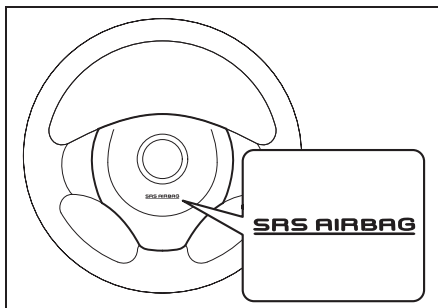
アドバイス

助手席SRSエアバッグは、助手席に同乗者が乗っていない場合でも、運転席SRSエアバッグと同時にふくらみます。

表示と収納場所

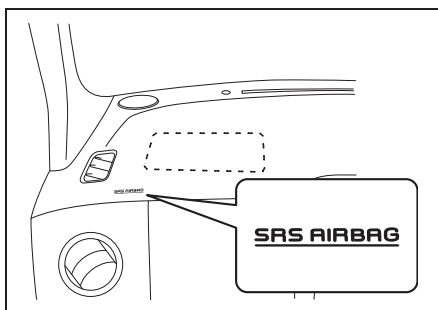
“SRS AIRBAG” の表示がある付近に収納されています。

■ 運転席SRSエアバッグ



82K349

■ 助手席SRSエアバッグ



50M0051

警告

- エアバッグの収納部分に傷がついたり、ひび割れがあったりするときは、日産販売会社で交換してください。エアバッグが正常に作動しないおそれがあります。
- エアバッグの収納場所を強打したり、衝撃を加えたりしないでください。また、前席ドアを窓ガラスが割れるほど強く閉めないでください。エアバッグが正常に作動しなくなったり誤ってふくらんだりして、思わぬ傷害を受けるおそれがあります。

着座姿勢

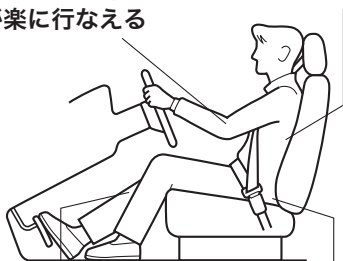
運転者および助手席の同乗者は、シートに奥深くすわり、背もたれに背中を軽くつけてください。また、シートを前方に出し過ぎないようにシートの位置を調節してください。

とくに助手席の同乗者は、後席の同乗者のさまたげにならない位置までシートを後方に移動し、助手席SRSエアバッグからできるだけ離れてすわってください。

→ 3-26ページ (正しい運転姿勢)

ひじが軽く曲がりハンドル操作が楽に行なえる

背中を背もたれに軽くつける



ひざが伸びきらずペダル類を踏むときに余裕がある

シートに深くすわる

お子さま用シートの取付け

- 2-6 ページ (小さなお子さまはお子さま用シートへ)
- 3-42 ページ (お子さま用シートのシートベルトによる固定)

SRSエアバッグシステムの取扱い

SRS エアバッグシステムを正常に機能させるために

SRSエアバッグがふくらむ範囲に物があると、物が飛ばされたりSRSエアバッグが正常にふくらまなくなったりするおそれがあります。

警告

- サスペンションを改造しないでください。車高やサスペンションの硬さが変わると、SRSエアバッグの誤作動の原因になります。
- 車両前部にグリルガードなどを装着するときは、日産販売会社にご相談ください。車両前部を改造すると、SRSエアバッグが正常に作動しなくなるおそれがあります。
- 無線機などを取り付けるときは、日産販売会社にご相談ください。無線機の電波などがSRSエアバッグのコンピューターに悪影響をあたえるおそれがあります。

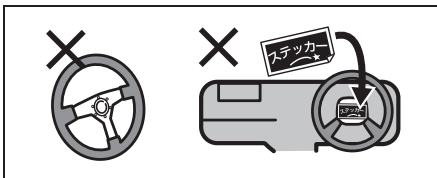
警告

- SRS エアバッグが作動しない程度の事故であっても、事故後は必ず日産販売会社で点検を受けてください。システム本来の機能が損なわれていると、万一のときにSRSエアバッグの効果が十分に発揮できないおそれがあります。
- SRS エアバッグは、その機能に影響をあたえる部品に手を加えると、思いがけないときにふくらんだり、必要なときに正常に作動しなくなったりすることがあります。次のような場合は、システムに悪影響をおよぼしますので、事前に日産販売会社にご相談ください。
 - ・ハンドルの取外し、ハンドルまわりの修理など
 - ・インパネまわり、前席シート下の修理および電気配線の修理
 - ・オーディオ用品などの取付け
 - ・ダッシュボード周辺の板金塗装および修理
 - ・センターピラーまわりの修理

■ 運転席SRSエアバッグについて

警告

- ハンドルにもたれかかるなどして、SRSエアバッグ収納部に手や顔、胸などを近づけないでください。SRSエアバッグが作動したときの強い衝撃で、重大な傷害を受けるおそれがあります。
- ハンドルを交換する、ハンドルのパッド部にステッカーを貼る、色をぬる、カバーでおおうなどの改造をしないでください。万一のときにSRSエアバッグが正常にふくらまなくなるおそれがあります。

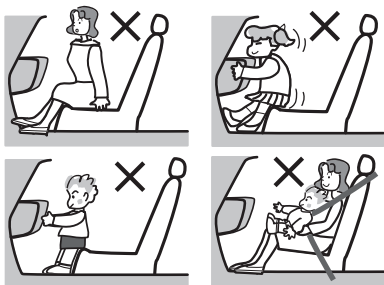


80J094

■ 助手席SRSエアバッグについて

⚠ 警告

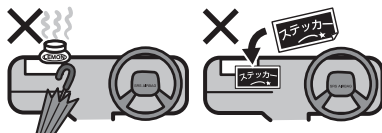
- 助手席に乗車するときや、お子さまを乗せるときは、必ず次のことをお守りください。守らないとSRSエアバッグが作動したときの強い衝撃で、重大な傷害を受けるおそれがあります。
- インパネのSRSエアバッグ収納部に手足を置いたり、顔や胸などを近づけたりしないでください。
- お子さまをSRSエアバッグ収納部の前に立たせたり、ひざの上に抱いてすわったりしないでください。お子さまは後席に乗せて、シートベルトを着用させてください。



80J095

- シートベルトを正しく着用できないお子さまは、乳児用チャイルドシート、チャイルドセーフティシート、ジュニアセーフティシートに乗せてください。

- インパネ上面には、ステッカーを貼ったり色をぬったりしないでください。また、アクセサリや芳香剤、ETC車載器やポータブルカーナビなどを取り付けたり置いたり、傘などを立てかけたりしないでください。



80J096

- フロントガラスやルームミラーにアクセサリ（日産純正用品を除く）などを取り付けしないでください。

SRSエアバッグシステムの作動

作動したとき

- エアバッグは、高温のガスで瞬時にふくらみます。事故の発生状況や乗員の姿勢によっては、擦過傷、打撲、やけどなどを負うことがあります。
- ふくらんだエアバッグは、すぐにしぼむ構造になっています。

警告

エアバッグが作動したあとは、エアバッグの構成部品に触れないでください。作動直後は構成部品が熱くなり、やけどのおそれがあります。

注意

エアバッグが作動すると大きな音がして白い煙のようなガスが出ますが、火災ではありません。また、人体への影響もありません。

ただし、残留物が目や皮膚などに付着したときは、できるだけ早く水で洗い流してください。皮膚の弱い方などは、まれに皮膚を刺激する場合があります。

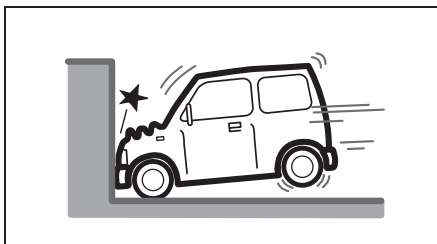
アドバイス

エアバッグは再使用できません。必ず、日産販売会社で交換してください。

こんなとき作動します

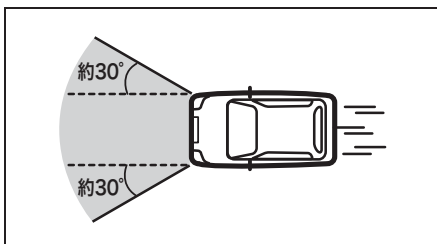
■ 運転席・助手席SRSエアバッグ

- 衝突しても変形や移動をしない構造物（コンクリートの壁など）に、約25km/h以上の速度で正面衝突したとき



80J097

- 車両の前方約 30° 以内の方向から、上図と同等の強い衝撃を受けたとき



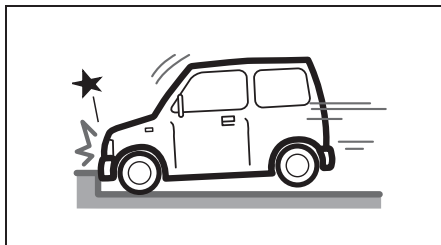
80J098

こんなとき作動することがあります

■ 運転席・助手席SRSエアバッグ

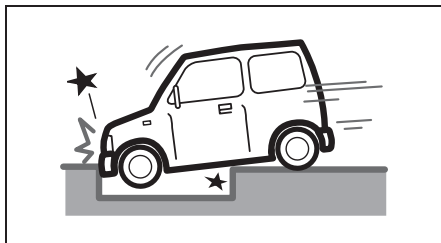
車体下部に強い衝撃を受けると、多くの場合作動します。

- 縁石や中央分離帯などに衝突したとき



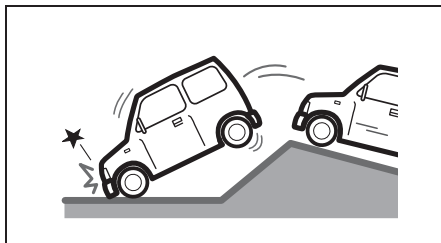
80J099

- 深い穴や溝などに落ちたとき



80J100

- ジャンプして地面にぶつかったり、道路から落下したりしたとき



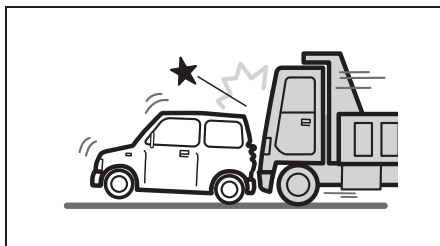
80J101

こんなとき、衝撃が強いと作動する場合があります

■ 運転席・助手席SRSエアバッグ

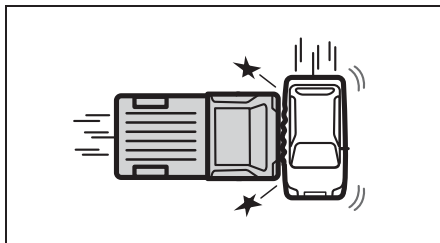
追突、横方向からの衝突、横転などでは基本的に作動しませんが、衝撃が強いとまれに作動する場合があります。

- 追突されたとき



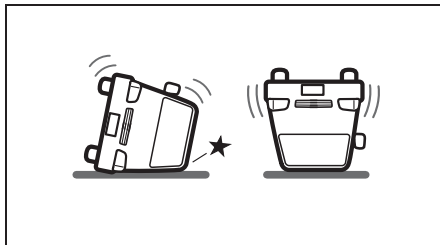
80J108

- 横方向から衝突されたとき



80J109

- 横転や転覆をしたとき



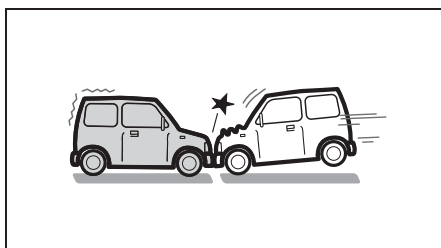
80J110

こんなとき作動しないことがあります

■ 運転席・助手席SRSエアバッグ

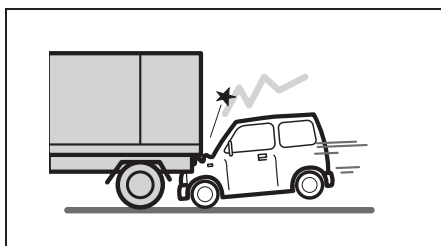
衝突の相手が移動したり、車体が大きく変形したりして衝撃が吸収されたときや、衝突の角度が前方約 30° を超えるとき、多くの場合は作動しません。

- 停車している同程度の重さの車に、 50km/h 程度、もしくはそれ以下の速度で正面から衝突したとき



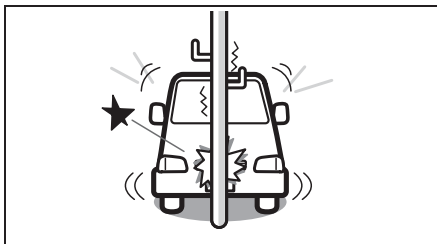
80J102

- トラックの荷台の下などへもぐり込んだとき



80J103

- 電柱や立木などに衝突したとき



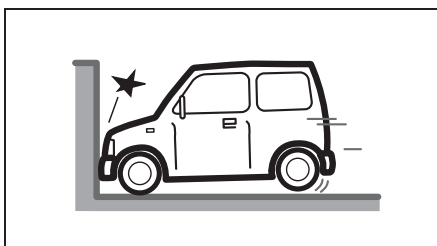
80J104

- 前方約 30° を超える角度で、コンクリートの壁やガードレールなどに衝突したとき



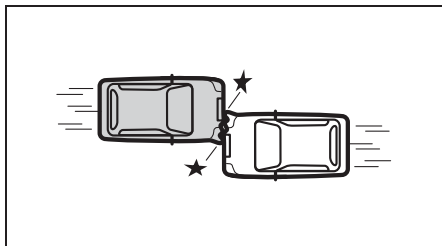
80J105

- 衝突時に変形、移動しないコンクリートのような固い壁に正面衝突したときであっても衝突速度が約 25km/h 以下のとき



80J106

- 衝突の方向が車両の中心からずれたとき（オフセット衝突）



80J107

SRSエアバッグ警告灯



80J111

メーターパネル内にあります。

- SRS エアバッグ、シートベルトプリテンショナーの電子制御システムに異常があると、エンジンスイッチが **ON** のときに点灯します。

→ 3-57ページ

（警告灯・表示灯の見かた）

廃棄と廃車

作動していないSRSエアバッグを廃棄するときは、決められた手順で作動させてから廃棄する必要があります。



80J112

3

⚠ 注意

エアバッグを廃棄するときや、装備車を廃車するときは、日産販売会社にご相談ください。正しく取り扱わないと、エアバッグが思いがけないときにふくらんで、けがをすることがあります。

イベントデータレコーダー (EDR) とは

この車は、SRSエアバッグシステムを制御するためのコンピューターを搭載しています。このコンピューターは、SRSエアバッグシステムが正常に作動しているかどうかを常に診断するとともに、エアバッグが作動するような事故のときに、衝突時点やその前後の車両データを記録するイベントデータレコーダー（EDR）システムを備えています。

EDRに記録するデータ

- SRSエアバッグシステムの故障診断情報
- SRSエアバッグ作動に関する情報

⚠️アドバイス

- お車のタイプなどにより、記録されるデータは異なります。
- EDRは、一般的なデータレコーダーとは異なり、会話などの音声や映像は記録しません。

3

EDRデータの開示について

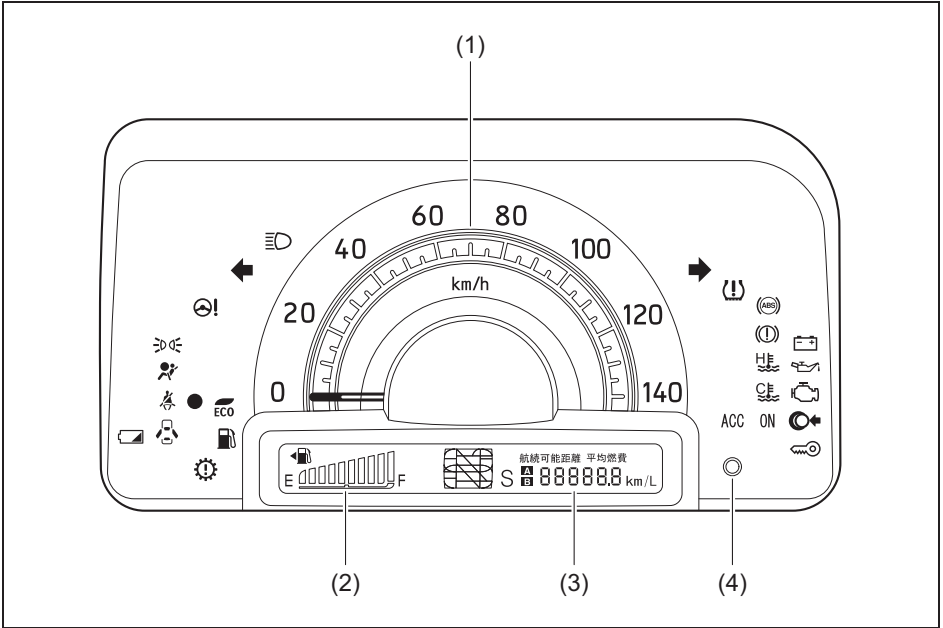
日産および日産が委託した第三者は、EDRに記録されたデータを、車両衝突安全性能の向上などを目的に取得・利用することがあります。

なお、日産および日産が委託した第三者は、次の場合を除き、取得したデータを第三者へ開示・提供しません。

- お車の使用者の同意がある場合
- 法令、裁判所命令その他法的強制力のある要請に基づく場合
- 統計的な処理を行なうなど、使用者や車両が特定できないように加工したデータを、研究機関などに提供する場合

メーターの見かた

イラストは代表例です。お車のタイプにより、このイラストと異なることがあります。



50M0054M

3

- (1) スピードメーター(速度計)
- (2) 燃料計
- (3) オド/トリップ/燃費メーター、航続可能距離
- (4) 表示切替えノブ

(1) スピードメーター(速度計)

走行速度がkm/hで示されます。

(2) 燃料計

エンジンスイッチが **ON** のとき、燃料残量の目安が表示されます。

⚠️ アドバイス

- 燃料残量警告灯が点灯したときは、すみやかに給油してください。
→ **3-59ページ (燃料残量警告灯)**
- 給油後は、エンジンスイッチを **ON** にしてから表示が正しい量を示すまでに、少し時間がかかります。
- 坂道やカーブなどでは、タンク内の燃料が移動するため、表示が変わることがあります。
- 燃料計の左にある ◀ 印は、給油口（フューエルリッド）が助手席側の車両後方にあることを示します。

⚠️ アドバイス

- 燃料残量警告灯が点灯するとともに燃料計の目盛り（一つ）が点滅したときは、燃料がほとんどありません。ただちに給油してください。



50M0141

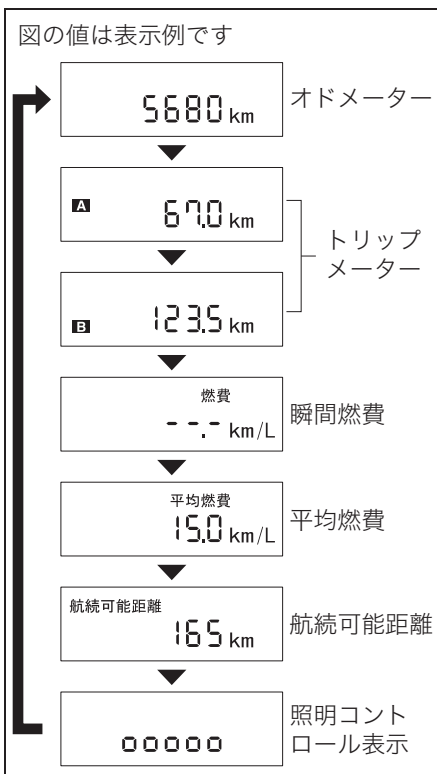
3

(3) オド/トリップ/燃費メーター、航続可能距離

エンジンスイッチを **ON** にすると、次のいずれかが表示されます。

- オドメーター（積算距離計）
- トリップメーター（区間距離計）
- 瞬間燃費
- 平均燃費
- 航続可能距離

メーター内の表示切替えノブ（4）を押すと、次の図のように表示が切り替わります。



⚠️ 注意

走行中は、表示の切替え操作をしないでください。操作に気をとられて、思わぬ事故につながるおそれがあります。

⌚ アドバイス

- 表示は、ノブをはなしたときに切り替わります。
 - 表示される燃費や航続可能距離は目安です。実際とは異なる場合があります。
 - 走行中にメーター内のエンジン警告灯が点灯すると、燃費や航続可能距離が正しく表示されない場合があります。
- 3-60ページ (エンジン警告灯)

オドメーター (積算距離計)

新車時 (またはメーター交換時) からの走行距離の累計が km 単位で表示されます。(リセットはできません)

トリップメーター (区間距離計)

リセット後の走行距離が km 単位で表示されます。(次にリセットするまで距離計測は継続されます)

- **A** および **B** の 2 種類の走行距離を同時に計測できます。

<使いかたの例>

- A** : 出発時にリセットして、出発後の距離を計測
- B** : 給油時にリセットして、給油後の距離を計測

- リセットするときは、表示が「0.0」になるまで表示切替えノブ (4) を長押しします。

⌚ アドバイス

トリップメーターの最大値は 9999.9 で、そのあと 0.0 にもどります。(距離計測は継続されます)

瞬間燃費

走行中に表示されます。

⌚ アドバイス

- 停車中は値が表示されません。
- 最大表示値は 50.0 です。下り坂などで燃料カット制御が作動しているときでも、それ以上の値は表示されません。
- 燃費が大きく変化する走行をすると、表示に遅れが発生します。

平均燃費

バッテリー接続後、またはリセット後の値が表示されます。

- リセットするときは、平均燃費の表示中に表示切替えノブ (4) を長押しします。

⌚ アドバイス

バッテリー接続後またはリセット後しばらくは、値が表示されません。

航続可能距離

燃料残量と平均燃費から算出した値が 5km 単位で表示されます。

⌚ アドバイス

- 給油直後の値は、給油前の走行状況に左右されますので、給油ごとに値が異なる場合があります。
 - エンジンスイッチを **ON** のままにして給油すると、正しい値が表示されない場合があります。
 - 次のような場合は値が表示されません。
 - エンジンスイッチを **ON** にしたあと少しの間
 - バッテリー接続後しばらくの間
 - 燃料残量警告灯の点灯中
- 3-59ページ (燃料残量警告灯)

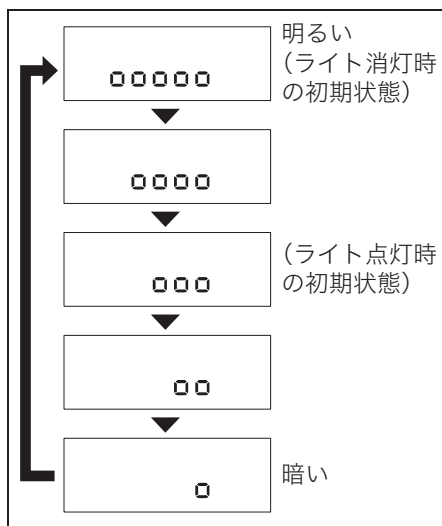
メーターの照明

エンジンスイッチを **ON** にすると点灯し、**ACC** または **LOCK** (OFF) にすると消灯します。

■ メーターの明るさ調節

ライト点灯時と消灯時のそれぞれで5段階に調節できます。

- 明るさを調節したい状態（ライト点灯または消灯）にし、照明コントロール表示（3-54 ページ参照）にしたうえで、表示切替えノブ（4）を長押しします。明るさが1段階ずつ変化します。



50M0058

⚠ 注意

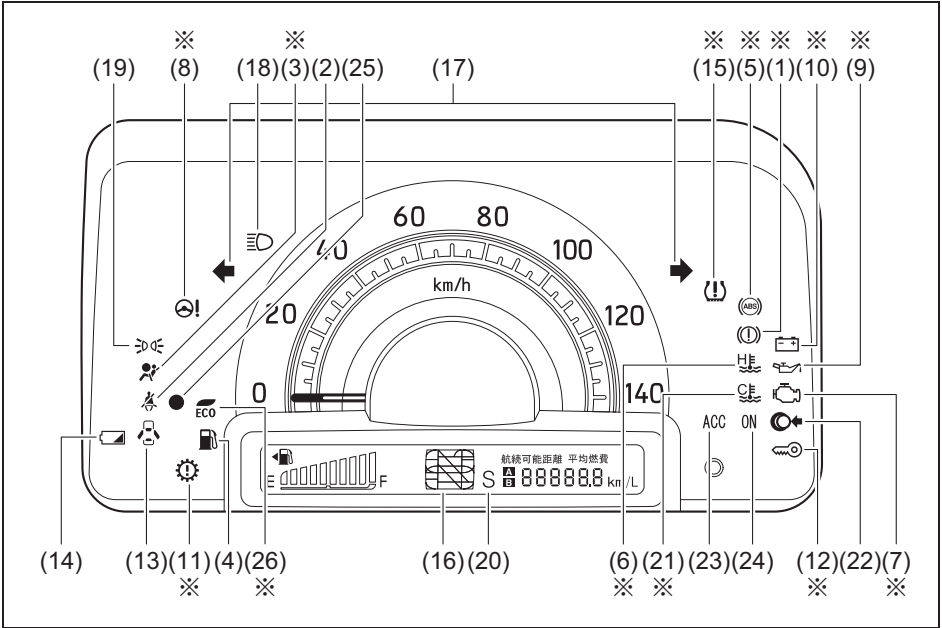
走行中は明るさ調節をしないでください。操作に気を取られて、思わぬ事故につながるおそれがあります。

⚠ アドバイス

- 調節中に、表示切替えノブを短押しするか10秒以上押さないでいると、オドメーターの表示に切り替わります。
- バッテリーを外すと記憶が消去され、初期状態にもどります。再度、明るさ調節をしてください。

警告灯・表示灯の見かた

イラストは代表例です。お車のタイプにより、このイラストと異なることがあります。



50M0059M

- | | |
|----------------------------|------------------------------|
| (1) ブレーキ警告灯(※) | (16) ポジションインジケーター |
| (2) シートベルト警告灯 | (17) 方向指示器表示灯 |
| (3) SRSエアバッグ警告灯(※) | (18) ヘッドランプ上向き
(ハイビーム)表示灯 |
| (4) 燃料残量警告灯 | (19) ライト点灯表示灯 |
| (5) ABS警告灯(※) | (20) S(スポーツ)モード表示 |
| (6) 水温警告灯(※) | (21) 低水温表示灯(※) |
| (7) エンジン警告灯(※) | (22) プッシュ表示灯 |
| (8) パワーステアリング警告灯(※) | (23) ACC表示灯 |
| (9) 油圧警告灯(※) | (24) IG ON表示灯 |
| (10) 充電警告灯(※) | (25) セキュリティインジケーター |
| (11) トランスミッション警告灯(※) | (26) ECOインジケーター(※) |
| (12) エンジンイモビライザー
警告灯(※) | |
| (13) 半ドア警告灯 | |
| (14) 携帯リモコン電池消耗警告灯 | |
| (15) タイヤ空気圧警告灯(※) | |

⚡️アドバイス

※印の警告灯・表示灯は、エンジンスイッチを **ON** にしたときに点灯するのが正常です。点灯しない場合は、日産販売会社に点検を受けてください。

(1) ブレーキ警告灯



82K170

- 次のような状況になると、エンジンスイッチが **ON** のときに点灯します。
 - ブレーキ液が不足している
 - パーキングブレーキをかけている
 - ブレーキのシステムに異常がある
- システムが正常で、パーキングブレーキを完全に解除しているときは、エンジンスイッチを **ON** にすると約2秒間点灯したあと消灯します。
- 走行中に一時的に点灯しても、そのあと消灯し再点灯しなければ正常です。

⚠️ 警告

次のようなときはただちに安全な場所に停車し、日産販売会社にご連絡ください。

- パーキングブレーキを完全に解除しても消灯しないときや、走行中に点灯したとき。ブレーキの効きが悪くなっていることがあります。ブレーキペダルを強く踏んで停車してください。
- ブレーキ警告灯とABS警告灯が同時に点灯したままのとき。ABSに異常が発生しているだけでなく、ブレーキペダルを強く踏むと車両が不安定になるおそれがあります。

⚠️ 注意

パーキングブレーキの解除忘れにご注意ください。パーキングブレーキをかけたまま走行すると、ブレーキ装置が過熱して、ブレーキが効かなくなるおそれがあります。また、室内ブザーが“ピピピッ、ピピピッ”と鳴り続けます。
→ 4-14 ページ（パーキングブレーキ解除忘れ警告ブザー）

(2) シートベルト警告灯



80J221

運転者がシートベルトを着用していないと、エンジンスイッチが **ON** のときに点灯します。

また、エンジンをかけて走行を開始してから、最初に車速が約 15km/h 以上になったときに運転者がシートベルトを着用していない場合、シートベルト警告ブザーが断続的に鳴るとともに、警告灯が点灯から点滅に切り替わります。

- 運転者がシートベルトを着用しても、点灯または点滅したままのときは、システムの異常が考えられます。日産販売会社で点検を受けてください。

⚡️アドバイス

- 運転者がシートベルトを着用すると消灯します。また、警告ブザーが鳴っているときは、ブザーも止まります。
- 警告ブザーは運転者がシートベルトを着用しなくても、約 95 秒間鳴り続けたあとに止まります。ただし、警告灯は点滅から点灯に切り替わったまま、エンジンスイッチを **ACC** または **LOCK** (OFF) にするまで消灯しません。

(3) SRSエアバッグ警告灯



80J111

SRSエアバッグ、シートベルトプリテンショナーの電子制御システムに異常があると、エンジンスイッチが **ON** のときに点灯します。

- システムが正常な場合はエンジンスイッチを **ON** にしたときに、約6秒間点灯したあと消灯します。

警告

次のような場合は、システムの異常が考えられます。日産販売会社で点検を受けてください。

- 運転中に点灯
- エンジンスイッチを **ON** にしても点灯しない
- エンジンスイッチを **ON** にしたあと、約6秒間たっても消灯しない

(4) 燃料残量警告灯



80J225

- 燃料の残量が少なくなると、エンジンスイッチが **ON** のときに点灯します。すみやかに給油してください。
 - 点灯すると、警告ブザーが“ポーン”と1回鳴ります。また、そのまま給油しないでいると、エンジンスイッチを **ON** にすることに警告ブザーが鳴ります。

- システムに異常があると、エンジンスイッチが **ON** のときに点滅します。日産販売会社で点検を受けてください。

アドバイス

- 坂道やカーブなどではタンク内の燃料が移動するため、早めに点灯することがあります。
- 走りかたによって、点灯・消灯が繰り返されることがあります。

(5) ABS警告灯



80J127

ABS（アンチロックブレーキシステム）の電子制御システムに異常があると、エンジンスイッチが **ON** のときに点灯します。点灯中はABSが作動しません。

- システムが正常な場合はエンジンスイッチを **ON** にしたときに、約2秒間点灯したあと消灯します。
- 次のような場合は、システムの異常が考えられます。日産販売会社で点検を受けてください。
 - 運転中に点灯
 - エンジンスイッチを **ON** にしても点灯しない
 - エンジンスイッチを **ON** にしたあと、約2秒間たっても消灯しない

警告

ABS 警告灯とブレーキ警告灯が同時に点灯したままのときは、ただちに安全な場所に停車し、日産販売会社にご連絡ください。ABS に異常が発生しているだけでなく、ブレーキペダルを強く踏むと車両が不安定になるおそれがあります。

3

アドバイス

点灯中はABSは作動しませんが、通常のブレーキとして使用することができます。

(6) 水温警告灯



82K082

エンジン回転中に、エンジン冷却水温が高くなると点滅します。また、エンジン冷却水温が異常に高くなったときは点灯します。

- システムが正常な場合は、エンジンスイッチを **ON** にしたときに約2秒間点灯したあと消灯します。
- 点灯したときは、オーバーヒートのおそれがあります。ただちに安全な場所に停車し、処置をしてください。

→ 7-30ページ

(オーバーヒートしたときは)

- 水温警告灯と低水温表示灯が同時に点滅したときは、システムの異常が考えられます。日産販売会社で点検を受けてください。

(7) エンジン警告灯



80J222

- エンジンの電子制御システムに異常があると、エンジン回転中に点灯します。
- エンジンの失火を検知すると、エンジン回転中に点灯または点滅します。
- システムが正常な場合はエンジンスイッチを **ON** にしたときに点灯し、エンジンがかかると消灯します。
- エンジン回転中に点灯・点滅したときは、日産販売会社で点検を受けてください。

注意

点滅したときは、すみやかに停車しエンジンを止めてください。触媒装置が溶損するおそれがありますので、次のことに注意してください。

- 枯れ草などの燃えやすいものがない安全な場所に停車する
- やむをえず走行する場合はアクセルペダルを大きく踏み込む走行をしないで、低速で走行する

(8) パワーステアリング警告灯



80J408

電動パワーステアリングシステムに異常があると、エンジン回転中に点灯します。

- システムが正常な場合は、エンジンスイッチを **ON** にしたときに点灯し、エンジンがかかると消灯します。
- 次のような場合は、システムの異常が考えられます。日産販売会社で点検を受けてください。
 - 運転中に点灯
 - エンジンスイッチを **ON** にしても点灯しない
 - エンジンをかけても消灯しない

▲ 注意

電動パワーステアリングシステムに異常があると、電動パワーステアリングシステムの機能が停止します。この場合はハンドル操作が重くなるため、通常より大きな力で操作してください。

(9) 油圧警告灯



80J223

エンジン回転中に、エンジンの内部を潤滑するエンジンオイルの圧力が低下すると点灯します。

- システムが正常な場合は、エンジンスイッチを **ON** にしたときに点灯し、エンジンがかかると消灯します。

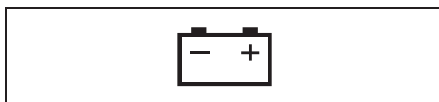
- エンジンオイルの量は、オイルレベルゲージで点検してください。点検方法は、「メンテナンスノート」を参照してください。
- エンジン回転中に点灯したときは、ただちに安全な場所に停車し、エンジンを止めて日産販売会社にご連絡ください。

▲ 注意

点灯したまま走行を続けしないでください。エンジンが破損するおそれがあります。

3

(10) 充電警告灯



80J226

充電システムに異常があると、エンジン回転中に点灯します。

- システムが正常な場合は、エンジンスイッチを **ON** にしたときに点灯し、エンジンがかかると消灯します。
- エンジン回転中に点灯したときは、ベルト切れなどが考えられます。ただちに安全な場所に停車し、バッテリー保護のためエンジンを止めて、日産販売会社にご連絡ください。

(11) トランスミッション警告灯



CVTのシステムに異常があると、エンジンスイッチが **ON** のときに点灯します。

- システムが正常な場合はエンジンスイッチを **ON** にしたときに、約2秒間点灯したあと消灯します。
- 次のような場合は、システムの異常が考えられます。日産販売会社で点検を受けてください。
 - 運転中に点灯
 - エンジンスイッチを **ON** にしても点灯しない
 - エンジンスイッチを **ON** にし、約2秒間たっても消灯しない

(12) エンジンイモビライザー警告灯



→ 4-3ページ
(エンジンイモビライザー)

⚠️ アドバイス

車体の電子制御システムに異常があると、エンジンスイッチが **ON** のときに点灯することがあります。日産販売会社で点検を受けてください。

(13) 半ドア警告灯



いずれかのドアが完全に閉まっていないと点灯します。

- 点灯したままにしていると、走行するごとに警告ブザーが“ポーン”と1回鳴ります。

⚠️ 注意

警告灯が点灯したまま走りしないでください。ドアが完全に閉まっていない半ドア状態のときは、走行中にドアが開き思わぬ事故につながるおそれがあります。

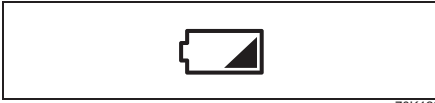
⚠️ アドバイス

バッテリー保護のため、次の条件をすべてみたすと、自動的に消灯します。
(バッテリーセーバー機能)

- エンジンスイッチが **LOCK** (OFF) の位置で、プッシュエンジンスターター非装備車はキーを差していない
- 点灯したまま15分が経過

(14) 携帯リモコン電池消耗警告灯

プッシュエンジンスターター装備車



70K122

携帯リモコンの電池切れが近いと、エンジンスイッチを **ON** にしたときに、約15秒間点灯します。電池を交換してください。

→ 6-6ページ
(リモコンキーの電池交換)

(15) タイヤ空気圧警告灯

タイヤ空気圧警報システム装備車



70K123

→ 4-27ページ
(タイヤ空気圧警報システム)

(16) ポジションインジケーター



50M0060

エンジンスイッチが **ON** のときに、セレクトレバーの位置を示します。

→ 4-15ページ (セレクトレバーの各位置のはたらき)

(17) 方向指示器表示灯



80J211

- 方向指示器／非常点滅灯を作動させると点滅します。
- 点滅が異常に速くなったときは、方向指示器／非常点滅灯の電球切れが考えられます。

→ 7-26ページ
(電球を交換するときは)

(18) ヘッドランプ上向き(ハイビーム)表示灯



80J212

ヘッドランプが上向きのときに点灯します。

(19) ライト点灯表示灯



82K096

ヘッドランプや車幅灯が点灯している間、点灯します。

(20) S(スポーツ)モード表示



50M0061

S (スポーツ) モードスイッチがONのときに表示されます。

→ 4-17ページ

(S (スポーツ) モードスイッチ)

(22) プッシュ表示灯

プッシュエンジンスターター装備車



82K174

→ 4-4ページ

(プッシュエンジンスターター)

(23) ACC表示灯

プッシュエンジンスターター装備車



82K083

エンジンスイッチが **ON** のときに、エンジン冷却水温が低いと点灯し、エンジンが暖まると消灯します。

- システムが正常な場合は、エンジンスイッチを **ON** にしたときに約2秒間点灯します。そのあとはエンジン冷却水温の状態により点灯または消灯します。
- 暖機を十分にしても点灯したままのときは、センサーの異常が考えられます。また、点滅したときは、システムの異常が考えられます。日産販売会社で点検を受けてください。



82K097

エンジンスイッチが **ACC** 位置にあると点灯します。

→ 4-5ページ (電源の切替えのしかた)

⚠️ アドバイス

バッテリー保護のため、次の条件をすべて満たして約60分が経過すると、自動的に消灯してエンジンスイッチが **LOCK** (OFF) 位置に戻ります。

- ブレーキペダルが踏まれていない
- セレクトレバーが **P** 位置
- すべてのドアが閉まっている

(24) IG ON表示灯

プッシュエンジンスターター装備車

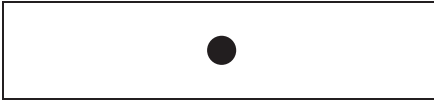


82K098

エンジン停止状態で、エンジンスイッチが **ON** 位置にあると点灯します。

→ **4-5ページ (電源の切替えのしかた)**

(25) セキュリティインジケーター



82K269

- カーアラームが**<警報モード>**のときに、ドアをリモートコントロールエントリーシステムまたはプッシュエンジンスターター装備車のリクエストスイッチで施錠すると、小刻みに点滅して約 20 秒後にカーアラームがセットされます。

セット中は、2秒間隔で点滅します。

- 駐車時に警報が作動していると、エンジンスイッチを **ON** にしたときに約8秒間小刻みに点滅します。

→ **3-17ページ (カーアラーム)**

- 車体の電子制御システムに異常があると、エンジンスイッチが **ON** のときに約15秒間、1秒間隔で点滅します。日産販売会社で点検を受けてください。

(26) ECOインジケーター



70K30030

燃費効率が良い運転をしていると判定されると点灯します。

- システムが正常な場合は、エンジンスイッチを **ON** にしたときに点灯し、エンジンがかかると消灯します。

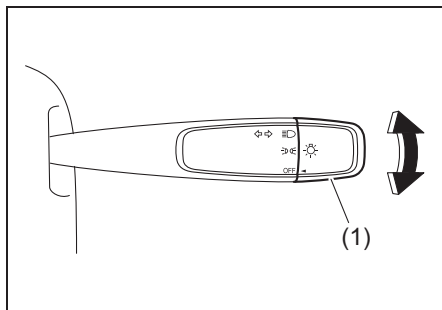
⚠️ アドバイス

- 車速約 10km/h 未満では点灯しません。
- 設定の切替え (カスタマイズ) をすると、点灯しなくすることが出来ます。設定の切替えについては、日産販売会社にご相談ください。

ライトスイッチ

ライトの点灯・消灯

エンジンスイッチの位置に関係なく使用でき、ライトスイッチのツマミ (1) をまわすと次のように点灯・消灯します。



71L30690

ライトスイッチの位置	ヘッドランプ (前照灯)	車幅灯、尾灯、番号灯
☉	点灯	点灯
☉☉	消灯	点灯
OFF	消灯	消灯

⚠ 注意

エンジン停止中に、長時間点灯させないでください。バッテリーあがりの原因となります。

📌 アドバイス

ヘッドランプや車幅灯が点灯している間は、メーター内のライト点灯表示灯が点灯します。

→ 3-63ページ

(ライト点灯表示灯)

ライト消し忘れ警告ブザー

ヘッドランプや車幅灯の消し忘れを防止するため、次のようなときに運転席ドアを開けると、室内ブザーが“ピーーー”と連続して鳴ります。

プッシュエンジンスターター非装備車

キーを抜いたあとも、ライトや車幅灯が点灯している

プッシュエンジンスターター装備車

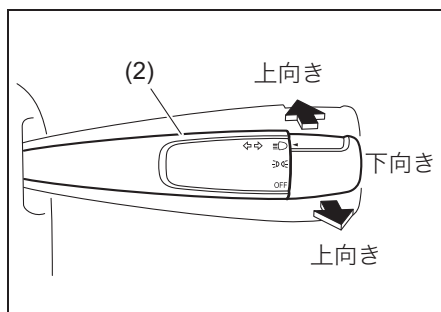
エンジンスイッチを **LOCK** (OFF) にしたあとも、ライトや車幅灯が点灯している

ライトおよび車幅灯を消すと、室内ブザーは止まります。

ライトの上向き、下向きの切替え

ヘッドランプを上向き（ハイビーム）に切り替えると、遠くまで照らすことができます。

- ライトが点灯しているときに、レバー(2)を車の前方向に押しと上向きになります。もとの位置にもどすと、下向きになります。
- ライトスイッチの位置に関係なく、レバーを手前に引くと、引いている間、上向きにライトが点灯します。
- ライトを上向きにすると、メーター内のヘッドランプ上向き（ハイビーム）表示灯が点灯します。
→ 3-63ページ（ヘッドランプ上向き（ハイビーム）表示灯）



アドバイス

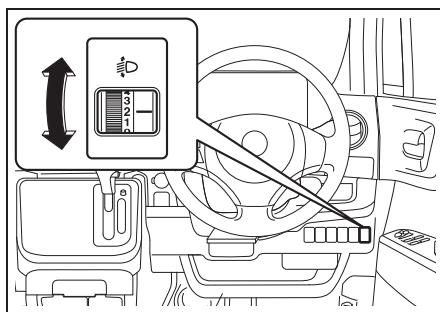
対向車や先行車があるときは、ライトを下向きにしてください。

ヘッドランプレベライザースイッチ

ヘッドランプを下向き（ロービーム）に点灯してヘッドランプレベライザースイッチをまわすと、ライトの光軸が調整できます。

荷物や同乗者を乗せてライトの光軸が上向きになると、対向車や先行車の迷惑となります。スイッチを操作して、光軸を下向きに調整してください。

- スwitchの目盛りは0～4まであり、光軸が9段階（0.5きざみ）に調整できます。
- スwitchの目盛りを大きくすると、光軸が下向きになります。
- 前席のみ乗車している場合はスイッチを0の位置にします。



注意

- 走行中はスイッチ操作をしないでください。操作に気を取られて、思わぬ事故につながるおそれがあります。
- 車検などで基本の光軸を調整するときは、スイッチを0の位置にしてください。0以外の位置で基本光軸を調整すると、ライトの光軸が基準より上向きになるなど、安全上問題となるおそれがあります。

⚠️ アドバイス

- スイッチ操作は、ライトが下向き（ロービーム）に点灯しているときに行なってください。ライトが上向き（ハイビーム）に点灯している、または点灯していないときは、光軸が適切に調整できているか判断できません。
- スイッチを操作すると、ライトの下向き（ロービーム）と上向き（ハイビーム）の光軸が同時に調整されます。
- 荷物や同乗者をおろしたあとは、スイッチを**0**の位置にもどしてください。
- 荷物や同乗者ののせかたによって変わりますが、次表の数値を参考に適切な位置に調整してください。

〈スイッチ位置の目安〉

条件	スイッチ位置
運転席のみ乗車	0
運転席および助手席に乗車	
4名乗車	1~1.5
4名乗車で荷室満載	1.5~2
運転席のみ乗車で荷室満載	2.5~3

方向指示器スイッチ

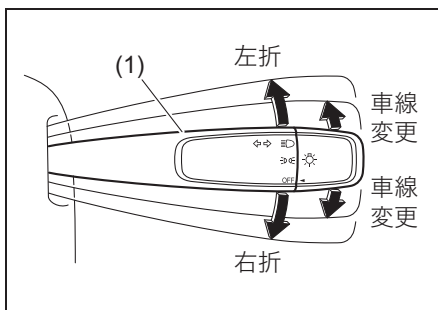
エンジンスイッチが **ON** のときに使用できます。

右折・左折をするとき

左折時：レバー（1）を押し上げます。

右折時：レバーを押し下げます。

- 同時に方向指示器とメーター内の方向指示器表示灯が点滅します。
- ハンドルをもとにもどすと、レバーが自動的にもどり、方向指示器と表示灯が消灯します。



71L30750M

⚠️ アドバイス

ハンドルを切る角度が小さいと、レバーが自動的にもどらないことがあります。レバーを手でもどしてください。

車線変更をするとき

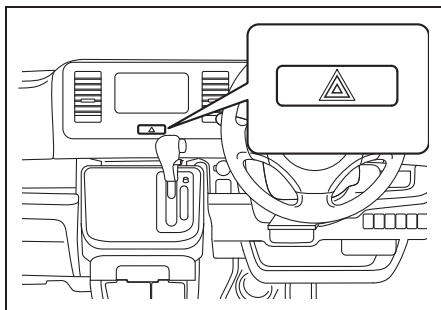
レバーを車線変更しようとする方向に軽く押さえます。

- 押さえている間だけ、方向指示器と表示灯が点滅します。

非常点滅灯スイッチ

エンジンスイッチの位置に関係なく使用できます。故障などでやむをえず路上駐車するときや非常時に使用します。

- スイッチを押すと、すべての方向指示器とメーター内の方向指示器表示灯が点滅します。
- もう一度押すと消灯します。



50M0065

▲ 注意

エンジン停止中に長時間点滅させないでください。バッテリーあがりの原因となります。

ワイパー/ウォッシャースイッチ

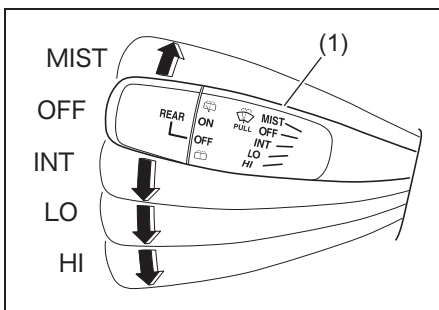
エンジンスイッチが **ON** のときに使用できます。

▲ 注意

- ウィンドーが乾いているときは、ウィンドーをウォッシャー液で濡らしてからワイパーを動かしてください。空ぶきするとガラス面やワイパーブレード（ゴム部）に傷がつき、視界を悪くすることがあります。
- 寒冷時は、ガラス面に吹きつけたウォッシャー液が凍結して、視界が悪くなることがあります。ガラス面をデフロスターで暖めてから、ウォッシャー液を噴射してください。
→ 5-2ページ（デフロスター）
- ワイパーブレードがガラスにはりついているときは、ワイパーを作動させないでください。ワイパーブレードが傷ついたり、ワイパーが故障したりするおそれがあります。
- ウォッシャー液が十分に出ないときは、ウォッシャースイッチを切ってください。ウォッシャーポンプが故障する原因となります。

フロントワイパースイッチ

レバー (1) を上下に操作します。

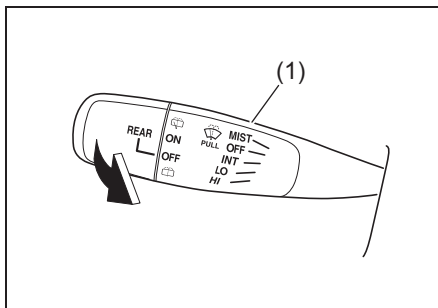


50M0066

MIST	レバーを押し上げている間作動
OFF	停止
INT	間欠作動
LO	低速作動
HI	高速作動

フロントウォッシャースイッチ

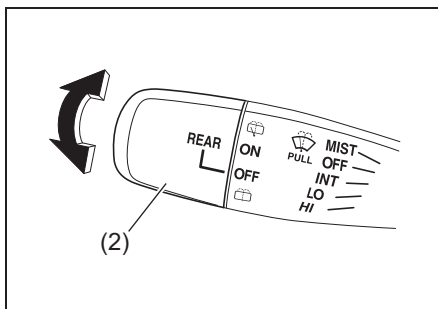
レバー (1) を手前に引くと、ウォッシャー液が噴射されワイパーが数回動きます。



50M0067

リヤワイパースイッチ


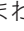
ツマミ (2) をまわします。

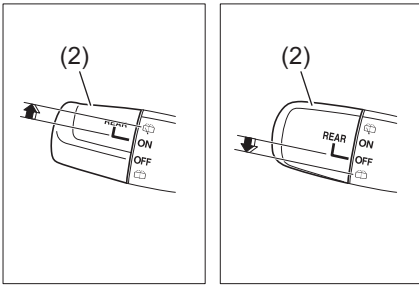


50M0068

ON	作動
OFF	停止

リヤウォッシャースイッチ

- 図の ↑ 方向にツマミ (2) をまわし、ON の上にある  (ウォッシャー) にあわせるとウォッシャー液が噴射し、同時にリヤワイパーも連動して動きます。ツマミから手をはなすと ON にもどります。
- 図の ↓ 方向にツマミ (2) をまわし、OFF の下にある  (ウォッシャー) にあわせるとウォッシャー液が噴射します。ツマミから手をはなすと OFF にもどります。



50M0069

ホーンスイッチ

エンジンスイッチの位置に関係なく使用できます。ハンドルのホーンマークがついている部分を押し、ホーンが鳴ります。



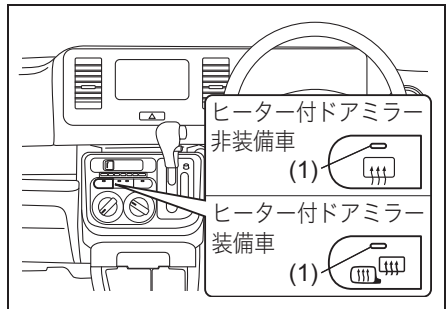
51K0187

リヤデフォグガースイッチ

エンジン回転中に使用でき、バックドアガラスの内側のくもりを取ります。

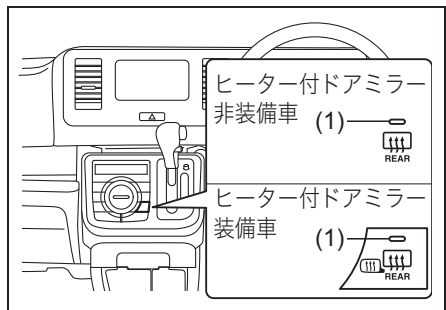
- スイッチを押すとバックドアガラスが暖められて、スイッチ内の表示灯 (1) が点灯します。もう一度押すとスイッチが切れます。
- ヒーター付ドアミラー装備車では、同時にドアミラーも暖められ、ミラーについたくもりをとります。
→ 3-25ページ
(ドアミラーヒータースイッチ)

オゾンセーフエアコン(ダイヤル式)装備車



50M0070M

オゾンセーフオートエアコン(プッシュ式)装備車



50M0071M

⚠️アドバイス

- エンジン停止中はスイッチが入りません。
- 約 15 分連続で使用すると、自動的にスイッチが切れます。また、約 15 分経過する前にエンジンスイッチを **ACC** または **LOCK** (OFF) にすると、エンジンを再始動しても自動的にスイッチは入りません。
- バッテリー保護のため、くもりが取れたらすみやかにスイッチを切ってください。
- 雪を溶かしたり、雨水を乾燥させたりすることには使用しないでください。
- バックドアガラスの室内側をふくときは、熱線や端子を傷つけないように、水を含ませた柔らかい布で熱線に沿ってふいてください。

4. 運転するとき

- **エンジン始動**
 - エンジンスイッチの各位置のはたらき …………… 4-2
 - エンジンイモビライザー …………… 4-3
 - プッシュエンジンスターター …………… 4-4
 - エンジンのかけかた …………… 4-8

- **パーキングブレーキ**
 - パーキングブレーキの操作 …………… 4-13

- **オートマチック車**
 - セレクトレバーの操作 …………… 4-15
 - オートマチック車の特性 …………… 4-18
 - オートマチック車を運転するとき …………… 4-19
 - オートマチック車の運転のしかた …………… 4-20

- **ABS**
 - ABS装備車の取扱い …………… 4-24

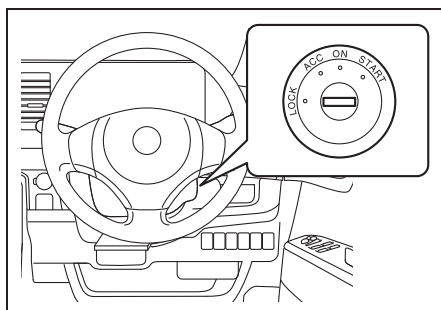
- **運転補助機能**
 - タイヤ空気圧警報システム …………… 4-27

安全運転が第一

お車に装備されているシートベルト、SRSエアバッグシステム、ABS（アンチロックブレーキシステム）などの安全装備も、乗員の安全確保には限界があります。法定速度を厳守するとともに、スピードを控えめにして安全運転に心がけてください。

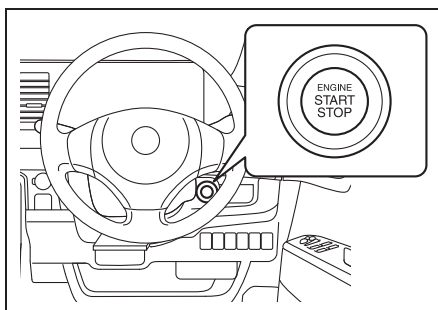
エンジンスイッチの各位置のはたらき

プッシュエンジンstarter非装備車



50M0072

プッシュエンジンstarter装備車



50M0073

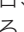
4

位置	エンジンの状態	プッシュエンジンstarter非装備車	プッシュエンジンstarter装備車
LOCK (OFF)	停止	駐車するとき、キーを抜き差しするときの位置です。キーを抜くと、ハンドルロックがかかります。	駐車するときの位置です。エンジンスイッチを LOCK (OFF) にもどすと、ハンドルロックがかかります。
ACC	停止	エンジンをかけずにオーディオやドアミラー、電源ソケットなどの電装品（タイプ別装備）を使用するときの位置です。	エンジンをかけずにオーディオやドアミラー、電源ソケットなどの電装品（タイプ別装備）を使用するときの位置です。メーター内の ACC 表示灯が点灯します。
ON	停止	エンジンをかけずにパワーウィンドーやワイパーなどの電装品を使用するときの位置です。	エンジンをかけずにパワーウィンドーやワイパーなどの電装品を使用するときの位置です。メーター内の IG ON 表示灯などが点灯します。
	回転中	すべての電装品が使えます。通常運転中の状態です。	すべての電装品が使えます。通常運転中の状態です。IG ON 表示灯は点灯しません。
START	始動	エンジンをかけるとき、始動したらキーから手をはなしてください。キーは自動的に ON にもどります。	携帯リモコンを所持してセレクターを P にし、ブレーキを踏んでエンジンスイッチを押すと、自動的に始動します。

▲ 注意

エンジンを止めているときは、エンジンスイッチを **ACC** または **ON** にしたままにしないでください。また、その状態で長時間ラジオ（タイプ別装備）などを聞かないでください。バッテリーあがりの原因となります。

📌 アドバイス

- ハンドルロックは通常、エンジンスイッチを **LOCK** (OFF) から **ACC** または **ON** にしたときに解除されます。
- プッシュエンジンスターター装備車の場合、強い電波やノイズの影響を受けると、メーター内のプッシュ表示灯  が点滅して、電源の切替えやエンジンの始動ができない場合があります。

ハンドルロックが解除できないときは

ハンドルの負荷などが原因として考えられます。ハンドルを左または右にまわして負荷がかからない状態としながら、エンジンスイッチの操作をやり直してください。

エンジンイモビライザー

**プッシュエンジンスターター
非装備車**

エンジンイモビライザーは盗難防止のため、キーが電波で車両と通信することによって、あらかじめ登録されたキー以外ではエンジンを始動できないようにするシステムです。

📌 アドバイス

次のような場合は、キーからの信号を車両が正確に受信できず、エンジンの始動ができないことがあります。

- キーグリップが金属製のものと接触しているとき
- キーが他のキーと近いときや重なっているとき
→ **3-2ページ (キー)**

**■ エンジンイモビライザー
警告灯**



64L30690

メーターパネル内にあります。

→ **3-57ページ**

(警告灯・表示灯の見かた)

- エンジンの始動が可能な場合は、エンジンスイッチを **ON** にしたときに、約2秒間点灯したあと消灯します。点滅すると、エンジンの始動ができません。
- 点滅した場合は、一度エンジンスイッチをもどして、再度エンジンスイッチを **ON** にしてください。それでも点滅する場合は、システムの異常が考えられます。日産販売会社にご連絡ください。

プッシュエンジンスターター 装備車

エンジンイモビライザーは盗難防止のため、携帯リモコンが電波で車両と通信することによって、あらかじめ登録されたリモコン以外ではエンジンを始動できないようにするシステムです。

■ エンジンイモビライザー 警告灯



64L30690

メーターパネル内にあります。

→ 3-57ページ

(警告灯・表示灯の見かた)

- エンジンの始動が可能な場合は、エンジンをかけるときに、約2秒間点灯したあと消灯します。点滅すると、エンジンの始動ができません。
→ 4-10ページ (プッシュ表示灯が点滅してエンジンがかからないときは)
- 携帯リモコン車外持ち出し警告が作動したときにも点滅します。
→ 4-7ページ (携帯リモコン車外持ち出し警告)

⚠️ アドバイス

エンジンをかけるときに、点滅または約5秒間点灯すると、エンジンがかからない場合があります。携帯リモコンの場所を確認し、エンジンスイッチを **LOCK** (OFF) にもどしてから、操作をやりなおしてください。

プッシュエンジン スターター

タイプ別装備

所持している携帯リモコンが「**車内の作動範囲**」(4-8ページ参照)に入っていると、エンジンスイッチによる始動および電源の切替えが可能となります。また、その他に次の機能があります。

- リモートコントロールエントリーシステム
→ 3-9ページ (リモートコントロールエントリーシステム)
- リクエストスイッチによるドアの施錠・解錠
→ 3-12ページ (携帯リモコン)
- エンジンイモビライザー (車両盗難防止装置)
→ 4-3ページ (エンジンイモビライザー)

ACC表示灯

82K097

メーターパネル内にあります。

- エンジンスイッチが **ACC** 位置にあると点灯します。
→ 3-57ページ (警告灯・表示灯の見かた)
→ 4-5ページ (電源の切替えのしかた)

IG ON表示灯

ON

82K098

メーターパネル内にあります。

- エンジン停止状態で、エンジンスイッチが **ON** 位置にあると点灯します。
→ **3-57ページ**
(警告灯・表示灯の見かた)
- **4-5ページ**
(電源の切替えのしかた)

プッシュ表示灯



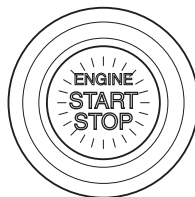
82K174

メーターパネル内にあります。

- ブレーキペダルを踏んで点灯したときは、通常エンジンの始動が可能です。ただし、始動できず点滅したときは、**4-10 ページの「プッシュ表示灯が点滅してエンジンがかからないときは」**をお読みください。
- ブレーキペダルを踏まずにエンジンスイッチを押して点滅したときは、**4-6 ページの「プッシュ表示灯が点滅して電源が切り替わらないときは」**をお読みください。

エンジンスイッチ照明

- 運転席ドアを開けると点灯します。
- 運転席ドアを閉めると約 15 秒間点灯し、徐々に減光しながら消灯します。



82K253

4

⚠️ アドバイス

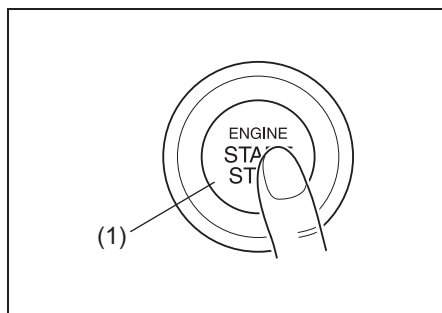
バッテリー保護のため、運転席ドアを閉め忘れて点灯させたままにしても、約15分が経過すると自動的に消灯します。(バッテリーセーバー機能)

電源の切替えのしかた

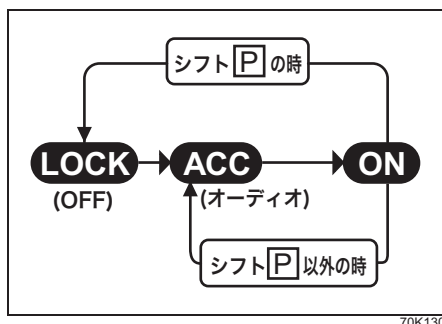
エンジンをかけずに電装品の使用やメーターの確認をしたいときは、次のようにしてエンジンスイッチの位置を切り替えます。
なお、この切り替えのことを「**電源の切替え**」といいます。

運転するときは/エンジン始動

- 1 携帯リモコンを所持して運転席に座ります。
- 2 ブレーキペダルを踏まずにエンジンスイッチ (1) を押します。




- 押すごとに次のようにエンジンスイッチの位置が切り替わります。




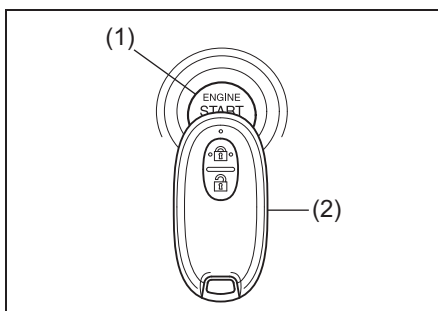
⚠️ アドバイス

- セレクトレバーが **P** 以外の位置にあると、**LOCK** (OFF) にはもどせません。
- ハンドルロックの故障などで、エンジンスイッチを **LOCK** (OFF) にもどせないことがあります。
→ 4-12 ページ (エンジンスイッチをもどすときは)

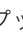
■ プッシュ表示灯 が点滅して電源が切り替わらないときは

携帯リモコンが「車内の作動範囲」(4-8 ページ参照) で検知されていないことが考えられます。運転者は携帯リモコンを身につけ、メーター内のプッシュ表示灯  の消灯後、操作をやり直してください。それでも切り替わらないときは、携帯リモコンの電池切れのおそれがあります。次の手順で切り替えてください。

- 1 ブレーキペダルを踏まずにエンジンスイッチ (1) を押します。
- 2 メーター内のプッシュ表示灯  が点滅している約 10 秒以内に、携帯リモコン (2) の先端 (ロックスイッチ側) をエンジンスイッチに約 2 秒間あてます。



⚠️ アドバイス

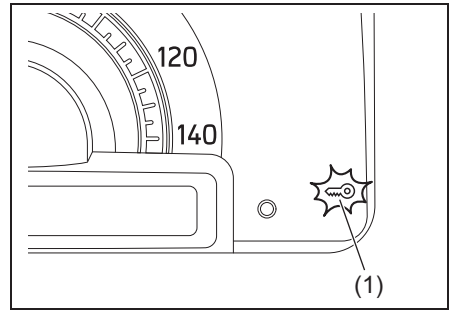
- 前記の手順を何度繰り返しても切り替わらないときは、バッテリーあがりなどの別の原因が考えられます。日産販売会社にご連絡ください。
- プッシュ表示灯  の点滅中に、エンジンイモビライザー警告灯が約 5 秒間点灯します。

- 設定の切替え（カスタマイズ）をすると、携帯リモコン検出範囲外警告ブザー（室内ブザー）を1回鳴らすことができます。設定の切替えについては、日産販売会社にご相談ください。
- 携帯リモコンの電池切れが近いと、エンジンスイッチを **ON** にしたときに、メーター内の携帯リモコン電池消耗警告灯が約 15 秒間点灯します。電池を交換してください。
 - 3-13ページ
（携帯リモコン電池消耗警告灯）
 - 6-6ページ
（リモコンキーの電池交換）

携帯リモコン車外持ち出し警告

次のような場合、室内/車外ブザーが約 2 秒間断続的に鳴るとともに、メーター内のエンジンイモビライザー警告灯が点滅し、携帯リモコンの車外持ち出しを警告します。

- エンジン回転中、またはエンジンスイッチが **ACC** または **ON** 位置にある状態で、いずれかのドアを開け、そのあとすべてのドアを閉めたときに携帯リモコンが車内不在の場合
- エンジンスイッチが **ACC** または **ON** 位置にある状態で、エンジンをかけようとしたときに携帯リモコンが車内不在の場合



50M0074

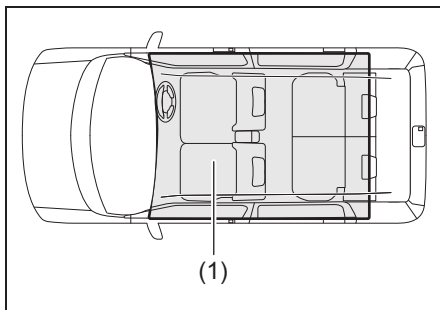
(1) エンジンイモビライザー警告灯(点滅)

アドバイス

- 警告が作動したときは、すみやかに携帯リモコンの場所を確認してください。
- 警告の作動中は、エンジンの再始動ができません。
- エンジンイモビライザー警告灯の点滅は、通常、携帯リモコンが車内にもどってきてから少しすると消灯します。消灯しない場合は、一度エンジンスイッチを **LOCK** (OFF) にもどしてから再操作してください。
- 携帯リモコンは運転者が所持し、管理してください。

エンジン始動/電源切替え/ 携帯リモコン車外持ち出し警告の作動範囲 (車内)

「車内の作動範囲」(1)は、インパネの上や荷室などを除く車室内です。



70K172

4

⚠️アドバイス

- 「車内の作動範囲」に携帯リモコンがあっても、次のような状況にあるとリモコンが検知されず、エンジン始動や電源切替えができない場合があります。また、携帯リモコン車外持ち出し警告が作動する場合があります。
 - 携帯リモコンの電池が消耗している
 - 携帯リモコンが強い電波やノイズの影響を受けている
 - 携帯リモコンが金属製のものと接していたり、覆われたりしている
 - 携帯リモコンが次のような小物入れの中にある
 - ・ インパネのトレイやボックス
 - ・ グローブボックス
 - ・ ドアポケット
 - 携帯リモコンがメーターパネルの手前やサンバイザー、床にある

- 「車内の作動範囲」に携帯リモコンがなくても、次のような状況にあるとリモコンが検知され、エンジン始動や電源切替えができる場合があります。また、携帯リモコン車外持ち出し警告が作動しない場合があります。

- 車外に携帯リモコンがあっても、ドアに近づきすぎている
- 携帯リモコンがインパネの上や荷室にある

エンジンのかけかた

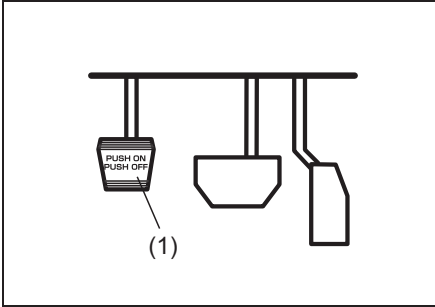
2-10 ページの「エンジンをかけるときは」もあわせてお読みください。

⚠️アドバイス

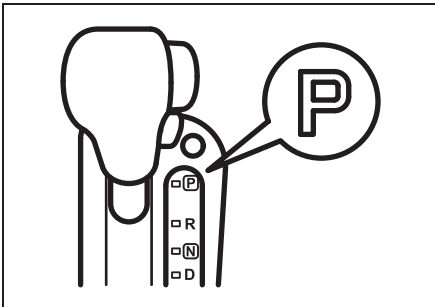
- エンジンをかけるときは、アクセルペダルを踏まないでください。
- ヘッドランプやエアコンなどのスイッチを切った方が、エンジンはかかりやすくなります。
- ハンドルロックが解除できなくて、エンジンの始動ができない場合があります。
→ 4-3 ページ (ハンドルロックが解除できないときは)

プッシュエンジンstarter 非装備車

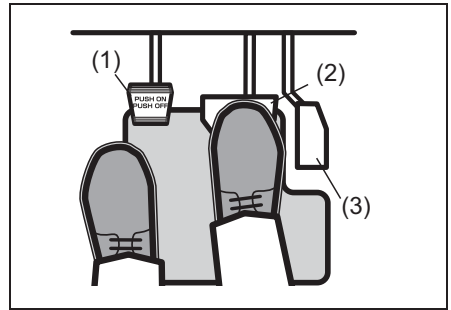
- 1 パーキングブレーキ (1) がしっかりかかっていることを確認します。



- 2 セレクトレバーが **P** になっていることを確認します。

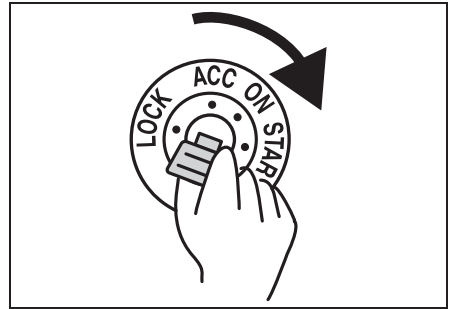


- 3 右足でブレーキペダル (2) をしっかり踏み続けます。



- (3) アクセルペダル

- 4 キーを **START** までまわします。




- エンジンがかかったら、すみやかにキーから手をはなします。

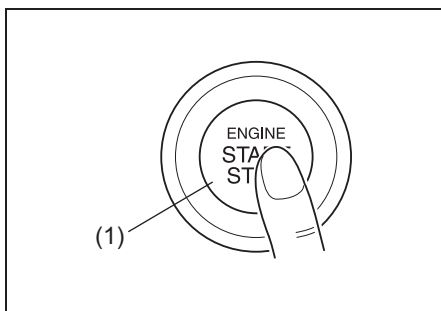
アドバイス

- バッテリー保護のため、キーを **START** にまわした状態を 8 秒以上続けしないでください。エンジンがかからないときは、キーを一度 **ACC** にもどし、10 秒以上待ってから再びかけてください。
- 前記の手順を何度繰り返してもエンジンがかからないときは、バッテリーあがりなどの原因が考えられます。日産販売会社にご連絡ください。

プッシュエンジンスターター 装備車

①、②、③は、プッシュエンジンスターター非装備車と同じ操作です。

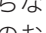
④ メーター内のプッシュ表示灯  が点灯したら、エンジンスイッチ (1) を押します。エンジンがかかったら、スターターは自動的に停止します。




アドバイス


エンジンがかからなくても、スターターはしばらくすると自動的に停止します。自動停止後またはシステム異常時は、エンジンスイッチを押している間だけ、スターターがまわります。

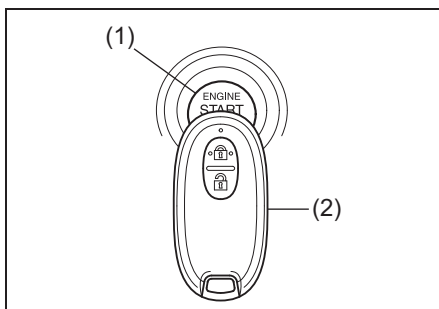
■ プッシュ表示灯 が点滅してエンジンがかからないときは

携帯リモコンが「車内の作動範囲」(4-8 ページ参照) で検知されていないことが考えられます。運転者は携帯リモコンを身につけ、メーター内のプッシュ表示灯  の消灯後、操作をやり直してください。それでもエンジンがかからないときは、携帯リモコンの電池切れのおそれがあります。次の手順を行なってください。


① セレクトレバーが **P** にあることを再確認し、ブレーキペダルをしっかり踏み続けます。

② メーター内のプッシュ表示灯  が点灯したら、エンジンスイッチ (1) を押します。

③ メーター内のプッシュ表示灯  が点滅している約 10 秒以内に、携帯リモコン (2) の先端 (ロックスイッチ側) をエンジンスイッチに約 2 秒間あてます。



📌アドバイス

- 前記の手順を何度繰り返してもエンジンがかからないときは、バッテリーあがりなどの別の原因が考えられます。日産販売会社にご連絡ください。
- プッシュ表示灯  の点滅中に、エンジンイモビライザー警告灯が約5秒間点灯します。
- 設定の切替え（カスタマイズ）をすると、携帯リモコン検出範囲外警告ブザー（室内ブザー）を1回鳴らすことができます。設定の切替えについては、日産販売会社にご相談ください。
- 携帯リモコンの電池切れが近いと、エンジンスイッチを **ON** にしたときに、メーター内の携帯リモコン電池消耗警告灯が約15秒間点灯します。電池を交換してください。
→ 3-13ページ
（携帯リモコン電池消耗警告灯）
→ 6-6ページ
（リモコンキーの電池交換）

エンジン止めるときは

 警告

- 緊急時以外は、走行中にエンジンを止めないでください。
- ブレーキ倍力装置が働かないため、ブレーキペダルを踏むときに強い力が必要になります。
 - パワーステアリング装置が働かないため、ハンドルが重くなります。
 - ABSが作動しません。

 注意

走行中にエンジンを止めると、オートマチックトランスミッションが損傷するおそれがあります。

■ プッシュエンジンスターター非装備車

エンジンスイッチを **ACC** にもどします。

■ プッシュエンジンスターター装備車

車両の状態	エンジン停止方法
停車中	エンジンスイッチを押し
走行中 (緊急時)	エンジンスイッチを3秒以上長押しする

- 停車中にエンジンを停止できないときは、エンジンスイッチを3秒以上長押ししてください。この場合、システムの異常が考えられますので、日産販売会社で点検を受けてください。

キーを抜くときは

プッシュエンジンスターター非装備車

- 1 セレクトレバーを **P** 位置に入れ、セレクトレバーのボタンから手をはなします。
→ 4-15ページ
(セレクトレバーの操作)

- 2 キーを **LOCK** (OFF) にもどしてキーを抜きます。

- キーを抜くと、ハンドルロックがかかります。
- 誤操作防止のため、次の条件をみたしているときだけキーが抜けます。

- セレクトレバーが **P** 位置
- セレクトレバーのボタンから手をはなしている

→ 4-19ページ

(キーインターロック)

→ 4-23ページ (駐車)

■ キー抜き忘れ警告ブザー

キーの抜き忘れを防止するためのブザーです。

- キーを **ACC** または **LOCK** (OFF) にしたまま運転席ドアを開けると、室内ブザーが“ピー、ピー、”と断続的に鳴ります。
- キーを抜くと、室内ブザーが止まります。

エンジンスイッチをもどすときは

プッシュエンジンスターター装備車

- 1 セレクトレバーを **P** 位置に入れ、セレクトレバーのボタンから手をはなします。

→ 4-15ページ

(セレクトレバーの操作)

- 2 エンジンスイッチを **LOCK** (OFF) にもどします。

- エンジンスイッチを **LOCK** (OFF) にもどすと、ハンドルロックがかかります。

- 誤作動防止のため、次の条件をみたしているときだけエンジンスイッチを **LOCK** (OFF) にもどせます。

- セレクトレバーが **P** 位置
- セレクトレバーのボタンから手をはなしている

→ 4-23ページ (駐車)

- ハンドルロックの故障などで、エンジンスイッチを **LOCK** (OFF) にもどせないことがあります。日産販売会社で点検を受けてください。なお、点検前には次の作業をしてください。

- 盗難を防ぐため、キー操作にてドアを施錠してください。(リクエストスイッチやリモートコントロールエントリーシステムでは施錠できません)
- バッテリーあがりを防ぐため、バッテリーのマイナス端子を外してください。(10mmスパナなどの市販工具が必要です)

Ⓜ️ アドバイス

次のようなときは、エンジンスイッチを **LOCK** (OFF) にもどせません。

- セレクトレバーの位置が **P** 以外
- セレクトレバーの位置が **P** にあっても、セレクトレバーのボタンを押しているとき

■ エンジンスイッチもどし忘れ警告ブザー

エンジンスイッチのもどし忘れを防止するためのブザーです。

- エンジンスイッチを **ACC** にしたまま運転席ドアを開けると、室内ブザーが“ピー、ピー、”と断続的に鳴ります。
- セレクトレバーを **P** 位置に入れ、セレクトレバーのボタンから手をはなします。エンジンスイッチを2回押して **LOCK** (OFF) にもどすと、室内ブザーが止まります。

Ⓜ️ アドバイス

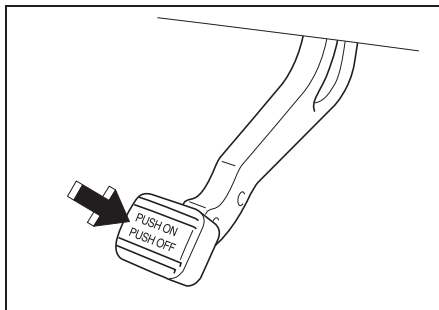
少しの間でも車から離れるときは盗難防止のためエンジンを停止し、エンジンスイッチを **LOCK** (OFF) にもどしたことを確認して、ドアを施錠してください。 **LOCK** (OFF) にもどさないと、リクエストスイッチや携帯リモコンでドアが施錠できません。

■ ハンドルロック未作動警告ブザー

故障などで、エンジンスイッチを **LOCK** (OFF) にしてもハンドルがロックされない場合、運転席ドアを開けると、室内ブザーが“ピッ、ピッ、”と断続的に鳴ります。日産販売会社で点検を受けてください。

パーキングブレーキの操作

パーキングブレーキは後輪にかかります。駐車するときはパーキングブレーキをしっかりとかけてください。



50M0075

駐車するときは

右足でブレーキペダルを踏みながら、左足でパーキングブレーキペダルをいっぱいまで踏み込みます。

⚠️ 警告

- 走行中は、パーキングブレーキペダルを踏まないでください。急ブレーキをかけた状態になり、事故を起こすおそれがあります。
- 走行中は、パーキングブレーキペダルに足をのせないでください。カーブを曲がるときなどに足に力がかかり、踏み込んでしまうおそれがあります。

▲ 注意

- パーキングブレーキをかけるときは、確実にブレーキが効くまで一気に踏み込んでください。
- パーキングブレーキの効きを強くしようとして、2度踏みをししないでください。2度踏みをする、ペダルがもどってパーキングブレーキが解除されます。

↓mアドバイス

パーキングブレーキをさらに強く効かせたいときは、次のようにしてください。

- 右足でブレーキペダルを強く踏んだままにする
- 左足でパーキングブレーキを踏んで解除してから、再度踏み込む

解除するときは

- 右足でブレーキペダルを踏みながら、左足でパーキングブレーキペダルをカチッと音がするまで踏み、ゆっくりとはなします。
- 坂道発進するときは、左足でパーキングブレーキペダルをカチッと音がするまで踏んでおき、右足でアクセルペダルを慎重に踏み、車が動きだす感触を確認しながらパーキングブレーキペダルをゆっくりともどしてください。

▲ 注意

パーキングブレーキを解除したときは、メーター内のブレーキ警告灯が消灯しているか確認してください。万一、パーキングブレーキをかけたまま走行した場合、ブレーキ装置が過熱してブレーキが効かなくなるおそれがあります。

→ 3-58ページ（ブレーキ警告灯）

■ パーキングブレーキ解除忘れ警告ブザー

パーキングブレーキを解除し忘れてそのまま走行すると、室内ブザーが“ピピピッ、ピピピッ”と鳴り続けます。

▲ 注意

警告ブザーが鳴ったときは、ただちに安全な場所に停車し、パーキングブレーキを解除してください。走行中の解除は、操作に気を取られて思わぬ事故を起こすおそれがあります。

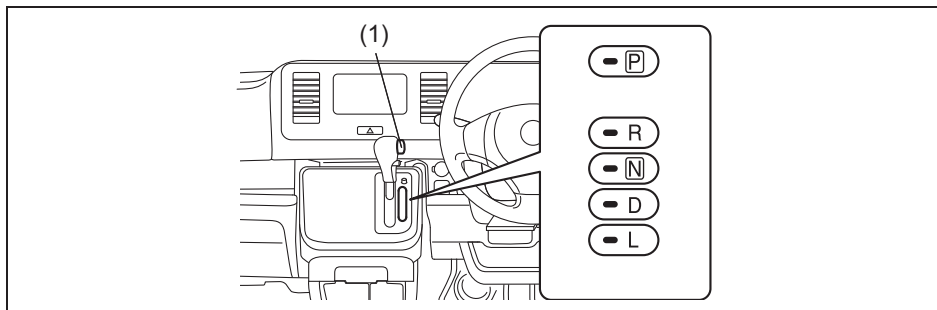
↓mアドバイス

設定の切替え（カスタマイズ）をする、と、パーキングブレーキを解除し忘れて走行しても、警告ブザーが鳴らなくなります。設定の切替えについては、日産販売会社にご相談ください。

セレクトレバーの操作

※本書で「オートマチック車」と記載されている場合、「CVT車」を示しています。

セレクトレバーの各位置のはたらき



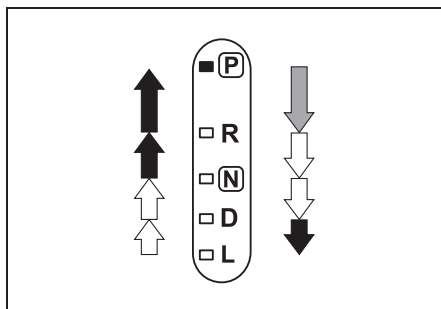
50M0076

4

(1) ボタン

P パーキング	<p>駐車するとき、エンジンを始動・停止するとき、プッシュエンジンスターター非装備車のキーを抜くときの位置</p> <ul style="list-style-type: none"> ● 駆動輪（前輪）が固定されます。
R リバース	<p>車を後退させるときの位置</p> <ul style="list-style-type: none"> ● 室内で警告ブザーが鳴り、運転者にセレクトレバーが R に入っていることを知らせます。
N ニュートラル	<p>エンジンの動力が伝わらない状態の位置</p> <ul style="list-style-type: none"> ● エンジンを始動できますが、安全のため P の位置で始動してください。
D ドライブ	<p>通常走行の位置</p> <ul style="list-style-type: none"> ● 車の速度とアクセルペダルの踏み込み量により、自動的に変速され走行できます。
L ロー	<p>強力なエンジンプレーキを効かせるときなどの位置</p> <ul style="list-style-type: none"> ● 急な下り坂を走行するときなどに使用します。

セレクトレバーの動かし方



70K194

4



ブレーキペダルを踏み、ボタンを押したままセレクトレバーを動かします。



ボタンを押さずにセレクトレバーを動かします。



ボタンを押したままセレクトレバーを動かします。

⚠ 注意

完全に停車させてから、セレクトレバーを **R** に入れてください。車が動いていると、トランスミッションが故障する原因となります。なお、トランスミッション保護のため、前進車速が約 10km/h 以上のときは変速されません。(ニュートラルのまま)

⚠ アドバイス

⇄ の操作は、セレクトレバーのボタンを押さない習慣をつけてください。常にボタンを押して操作していると、間違って **P** **R** **L** へ入れてしまうおそれがあります。

■ シフトロックシステム

発進するときなどに、セレクトレバーの誤操作を防ぐシステムです。

- エンジンスイッチが **ON** でブレーキペダルを踏んでいるときだけ、セレクトレバーを **P** から他の位置に動かせます。
- エンジンスイッチが **ACC** または **LOCK** (OFF) のときは、ブレーキペダルを踏んでいても、セレクトレバーを **P** から他の位置に動かせません。

⚠ アドバイス

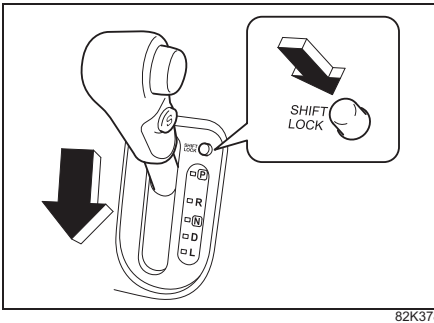
- 発進するときには、ブレーキペダルをしっかりと踏んだままセレクトレバーを操作してください。
- セレクトレバーのボタンを押してから、ブレーキペダルを踏まないでください。シフトロックが解除されないことがあります。
- 万一、エンジンスイッチを **ON** にして、ブレーキペダルを踏んでもセレクトレバーを **P** から他の位置へ動かせない場合、次の手順でシフトロックを解除してください。
この場合は、シフトロックシステムなどの故障が考えられます。ただちに日産販売会社で点検を受けてください。

■ シフトロックの解除のしかた

シフトロックシステムの故障やバッテリーあがりなどで、セレクトレバーを [P] から他の位置へ動かせないときは、次の手順でシフトロックを解除します。

1 安全のため、エンジンスイッチを [ACC] にしてパーキングブレーキをしっかりとかけ、ブレーキペダルを踏んだ状態にします。

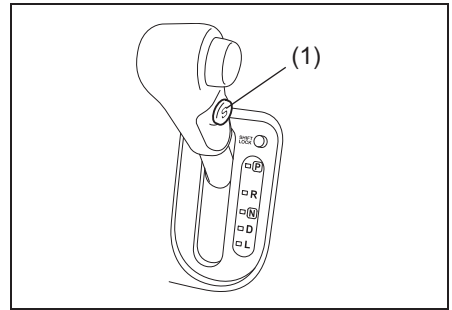
2 セレクトレバーパネルにあるシフトロック解除ボタンを押しながら、セレクトレバーを操作します。



82K378

S (スポーツ) モードスイッチ

- スイッチを押すごとに、ON と OFF が切り替わります。
- ON のとき、メーター内の S (スポーツ) モード表示が表示されます。



85K2054

(1) S(スポーツ)モードスイッチ

⚠️ アドバイス

S (スポーツ) モードスイッチは、エンジン始動時にはOFF状態にもどります。このときS (スポーツ) モード表示は表示されません。

4

■ スイッチがONのとき

坂道や山間路の走行に適しています。

- 下り坂では、エンブレキがかかります。
- 上り坂や山間路ではエンジン回転数を高く保ち、エンジン回転の変化が少ない力強くなめらかな走行ができます。

■ スイッチがOFFのとき

通常走行に適しています。

- 燃費性能と静粛性の高い走行ができます。

■ S (スポーツ) モード表示



50M0061

メーターパネル内にあります。

- S (スポーツ) モードスイッチがONのときに表示されます。

→ 3-57ページ

(警告灯・表示灯の見かた)

4

オートマチック車の特性

オートマチック車は、クラッチ操作とギヤチェンジから解放されて運転操作が楽になりますが、オートマチック車特有の現象や操作上の注意があります。

クリーブ現象に注意して

エンジンをかけて停車しているとき、セレクトレバーが **P** **N** 以外に入っていると、アクセルペダルを踏まなくても車がゆっくり動きます。これをクリーブ現象といいます。

▲ 注意

- セレクトレバーを **P** **N** 以外に入れているときは、ブレーキペダルをしっかりと踏んでください。
- エンジン始動直後やエアコン作動時は、クリーブ現象が強くなる場合があります。とくにしっかりとブレーキペダルを踏んでください。

⚠ アドバイス

CVT車もクリーブ現象があります。

キックダウン

走行中（低車速時を除く）にアクセルペダルをいっぱい踏み込むと、自動的にシフトダウンしてエンジン回転が上昇して、力強い加速ができます。これをキックダウンといいます。

- 追い越しなどをするときは、アクセルペダルをいっぱい踏み込みます。キックダウンして力強い加速が得られます。

▲ 注意

通常の加速をするときは、アクセルペダルをゆっくり踏み込んでください。いっぱい踏み込むと、キックダウンして思わぬ急加速のおそれがあります。

登降坂変速制御

セレクトレバーが **D** の位置で作動する制御です。

- 登坂中と判断するとシフトダウンしてエンジン回転数を高く保ち、少ないアクセル操作でなめらかな走行ができます。
- 降坂中と判断するとシフトダウンし、エンジンブレーキがかかります。

キーインターロック

プッシュエンジンスターター非装備車

誤操作防止のため、次の条件をみたしているときだけキーが抜けます。これをキーインターロックといいます。

- セレクトレバーが **[P]** 位置
 - セレクトレバーのボタンから手をはなしている
- 4-12ページ

(キーを抜くときは)

オートマチック車を運転するとき

トランスミッション警告灯



80J219

メーターパネル内にあります。

- CVTのシステムに異常があると、エンジンスイッチが **[ON]** のときに点灯します。
- 3-57ページ
- (警告灯・表示灯の見かた)

[R] (リバース) ポジション警告ブザー

セレクトレバーを **[R]** に入ると室内で警告ブザーが鳴り、セレクトレバーが **[R]** に入っていることを運転者に知らせます。

アドバイス

[R] (リバース) ポジション警告ブザーは、車外の人に車の後退を知らせるためのものではありません。

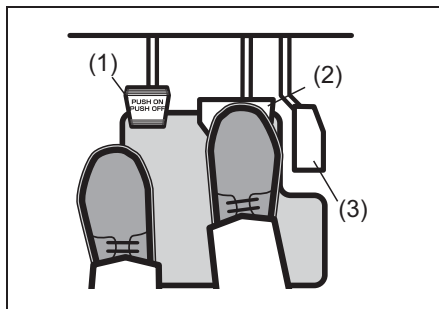
ペダルの踏み間違いに注意

ペダルの踏み間違いを防ぐため、エンジンをかける前にアクセルペダルとブレーキペダルを実際に足で踏んで、位置を確認してください。

警告

アクセルペダルとブレーキペダルを踏み間違えると、思わぬ事故につながるおそれがあります。

ブレーキペダルは右足で踏む



82K004

- (1) パーキングブレーキペダル
- (2) ブレーキペダル
- (3) アクセルペダル

左足では適切なブレーキ操作ができません。ブレーキペダルは右足で踏む習慣をつけてください。

セレクトレバーを操作するときは

- 前進と後退を繰り返すときなどは、セレクトレバーを **R** に入れたことを忘れることがあります。車を後退させたあとは、すぐに **R** から **N** に入れる習慣をつけてください。
- 切り返しなどで前進と後退を繰り返すときは、完全に停車してからセレクトレバーを操作してください。

▲ 注意

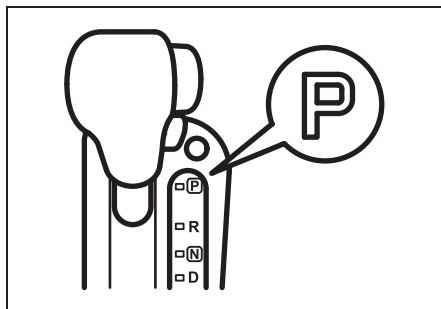
アクセルペダルを踏んだままセレクトレバーを操作しないでください。急発進して事故を起こすおそれがあります。

4

セレクトレバーの位置は目で確認

始動時や降車時は **P**、前進時は **D**、後退時は **R** にあることを目で確認してください。

車から離れるときは



82K311

▲ 注意

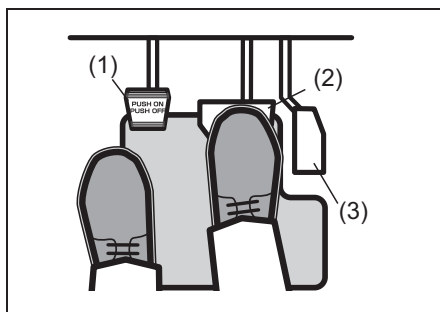
エンジンをかけたまま車から離れないでください。万一、セレクトレバーが **P** 以外に入っていると、車がひとりで動き出すおそれがあります。また、車に乗り込むときに誤ってセレクトレバーを動かしたりアクセルペダルを踏み込んだりして、思わぬ急発進のおそれがあります。

オートマチック車の運転のしかた

4-15 ページの「セレクトレバーの操作」もあわせてお読みいただき、正しい取扱いをしてください。

運転席にすわって

- 1 ペダルが確実に踏めて、ハンドル操作が楽に行なえる位置にシートを調節し、ハンドルを調節（タイプ別装備）します。
→ 3-26ページ（前席シート）
→ 3-25ページ（チルトステアリング）
- 2 アクセルペダル（3）とブレーキペダル（2）の位置を右足で確認します。
- 3 パーキングブレーキペダル（1）の位置を左足で確認します。

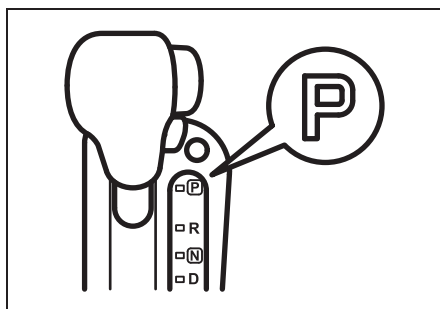


82K004

エンジンの始動

エンジンのかけかたの詳細は、4-8 ページの「エンジンのかけかた」をお読みください。

- 1 パーキングブレーキをしっかりとかけます。
- 2 セレクトレバーが **P** にあるか確認します。



82K311

アドバイス

セレクトレバーが **N** の位置でもエンジンがかかりますが、安全のため **P** でエンジンをかけてください。

- 3 ブレーキペダルを右足で踏みます。
- 4 エンジンを始動します。

発進

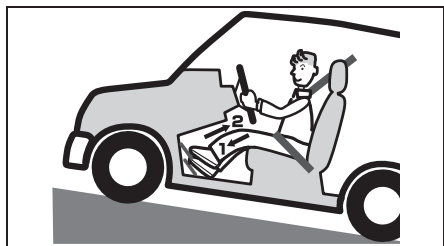
■ 通常の発進

- 1 ブレーキペダルを右足でしっかり踏み込みます。
- 2 前進時は **D**、後退時は **R** にセレクトレバーを入れ、レバーの位置を目で確かめます。
- 3 パーキングブレーキを解除し、メーター内のブレーキ警告灯の消灯を確認します。
- 4 ブレーキペダルからゆっくりと足をはなし、アクセルペダルをゆっくり慎重に踏んで発進します。

■ 急な上り坂での発進

- 1、2 は「通常の発進」と同じ操作です。
- 3 左足でパーキングブレーキペダルをカチッと音がするまで踏みます。
- 4 ブレーキペダルからゆっくりと右足をはなし、アクセルペダルを慎重に踏みます。

- 5 車が動きだす感触を確認しながら、パーキングブレーキペダルをもどして発進します。



走行

■ 通常走行

セレクトレバーを **D** に入れて発進すると、走行速度とアクセルペダルの踏み込み量により、自動的に変速され走行できます。

▲ 注意

緊急時以外は、走行中にセレクトレバーを **N** にしないでください。エンジンブレーキがまったく効かないため、思わぬ事故の原因となります。

■ 急加速走行

追い越しなどをしたいときは、アクセルペダルをいっぱい踏み込みます。キックダウンして力強い加速が得られます。

■ 上り坂走行

上り坂を **D** で走行しているときに、スピードを保つためにアクセルペダルを踏み込んでいくと、キックダウンしてエンジンの回転が急に上がることがあります。

- 坂の勾配に応じて、あらかじめ **S** (スポーツ) モードスイッチを **ON** にしておくと、エンジン回転の変化が少ない力強くなめらかな走行ができます。

■ 下り坂走行

下り坂を **D** のままで走行すると、エンジンブレーキの効きが弱くてスピードが出すぎてしまうことがあります。

- 坂の勾配に応じて、あらかじめ **S** (スポーツ) モードスイッチを **ON** にしてエンジンブレーキを併用します。
- 急な下り坂で、強力なエンジンブレーキが必要なときには **L** に入れます。

▲ 警告

急な下り坂や長い下り坂では、エンジンブレーキを併用してください。下り坂でブレーキペダルを踏み続けると、ブレーキ装置が過熱してブレーキが効かなくなるおそれがあります。

一時停止

1 セレクトレバーは走行位置のままです。停車し、ブレーキペダルをしっかりと踏み込みます。

- 急な坂道で一時停止するときは、必要に応じてパーキングブレーキをかけます。
- 停車時間が長くなりそうなときは、セレクトレバーを **N** に入れます。

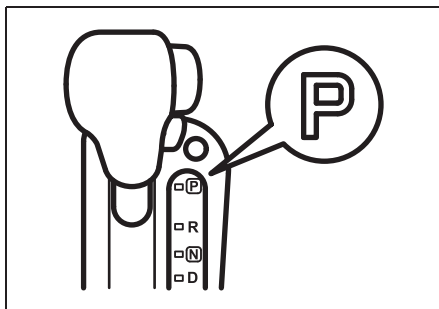
- 2 再発進するときに間違えないよう、セレクトレバーの位置とパーキングブレーキの解除を目で確かめます。

▲ 注意

- 一時停止しているときに、空ぶかしをしないでください。万一、セレクトレバーが **P** **N** 以外に入っていると、急発進して思わぬ事故につながるおそれがあります。
- 上り坂などで、アクセルをふかしながら車を停止させないでください。トランスミッションオイルが過熱し、故障の原因となります。

駐車

- 1 車を完全に止めます。
- 2 ブレーキペダルを踏んだまま、パーキングブレーキをしっかりとかけます。
- 3 セレクトレバーを **P** に入れてからエンジンを止め、ブレーキペダルからゆっくりと足をはなします。
- セレクトレバーが **P** の位置になっているか目で確かめます。



82K311

▲ 注意

駐車するときは、必ずセレクトレバーを **P** に入れてからエンジンを止めてください。**P** 以外の位置ではシフトロックが作動せず、誤操作などで思わぬ事故につながるおそれがあります。

- 4 エンジンスイッチが **LOCK** (OFF) にあることを確認します。プッシュエンジンスターター非装備車はキーを抜きます。
- 4-12ページ
(キーを抜くときは)
- 4-12 ページ (エンジンスイッチをもどすときは)

アドバイス

少しの間でも車から離れるときは、エンジンスイッチを **LOCK** (OFF) にしてください。また、プッシュエンジンスターター非装備車は、キーを抜いてください。

後退

■ 正しい運転姿勢

車を後退させるときは身体をひねった運転姿勢になり、ペダルが踏みにくくなります。ブレーキペダルやアクセルペダルが確実に踏める姿勢で運転操作をしてください。

■ 前進や後退を繰り返すとき

車庫入れなどで前進や後退を繰り返すときは、完全に停車させてから、次の前進あるいは後退の操作を行ってください。

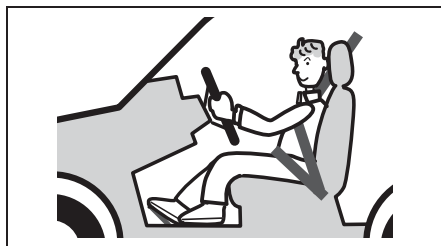
↓mアドバイス

前進と後退を繰り返すときなどは、セレクトレバーを **[R]** に入れていたことを忘れることがあります。車を後退させたあとは、すぐに **[R]** から **[N]** に入る習慣をつけてください。

こんなことにも気をつけて

■ 車を少し移動させるとき

少しだけ移動するときでも、ブレーキペダルやアクセルペダルが確実に踏める正しい運転姿勢をとってください。



80J014

⚠ 警告

坂道などで、セレクトレバーを前進の位置 (**[D]** **[L]**) にしたまま惰性で後退したり、後退の位置 (**[R]**) にしたまま惰性で前進したりしないでください。エンストしてブレーキの効きが悪くなったり、ハンドルが重くなったりして、思わぬ事故につながるおそれがあります。また、故障の原因になります。

■ 停車するとき

⚠ 注意

車が少しでも動いているときは、セレクトレバーを **[P]** に入れないでください。トランスミッションが故障する原因となります。

ABS装備車の取扱い

ABS (アンチロックブレーキシステム) とは

ブレーキをかけたときのタイヤのロックを自動的に防止することで、走行安定性や操舵性を確保しようとする装置です。

⚠ 警告

常に周囲の状況を確認して、安全運転に努めてください。ABS による制御には限界があります。

▲ 注意

ABSは、タイヤのグリップ限界を超えたり、ハイドロプレーニング現象(※)が起こったりした場合は効果を発揮できません。

※雨天の高速走行などで、タイヤと路面の間に水膜が発生し、接地力を失ってしまう現象

●急ブレーキ時には、ポンピングブレーキ(※)をせずに、ブレーキペダルを思い切り強く踏み込んでください。ポンピングブレーキをすると、制動距離が長くなります。

※ブレーキペダルを数回に分けて小刻みに踏むブレーキのかけかた

●路面の状況によりますが、約10km/h以下ではABSが作動しません。

制動距離について

ABSは制動距離を短くするものではありません。

▲ 注意

●急ブレーキをかけたときや、滑りやすい路面でブレーキをかけたときの制動距離は、ABSがついていない車と同等です。

●次のようなときは、ABSのついていない車より制動距離が長くなる場合があります。スピードを控えめにし、車間距離を十分にとってください。

- 凸凹道や石だたみなどの悪路
- じゃり道、新雪路
- 道路の継ぎ目などの段差を乗り越えるとき
- マンホールなど鉄板の上を通過するとき
- タイヤチェーンの装着時

ABS作動時の振動や音

ブレーキペダルを強く踏むと、ブレーキペダル、ハンドル、車体の小刻みな振動を感じることがあります。これはABSの作動によるもので、異常ではありません。ブレーキペダルをそのまま強く踏み続けてください。

♪mアドバイス

エンジンをかけて発進した直後に、一時的にモーター音などが聞こえることがあります。これはシステムをチェックしている音で、異常ではありません。

タイヤについて

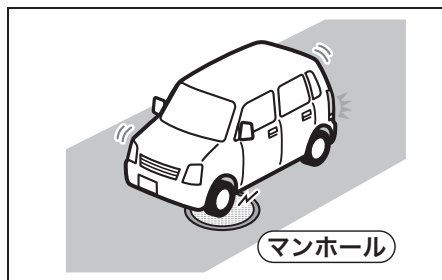
警告

ABS は、各車輪の回転速度をセンサーで検出しています。タイヤ交換時は指定のサイズで、4輪ともサイズ、銘柄、トレッドパターン（溝模様）が同一のものを装着してください。また、著しく摩耗状態の異なるタイヤを使用しないでください。正確な回転速度が検出できなくなってABSが正常に機能なくなり、思わぬ事故につながるおそれがあります。

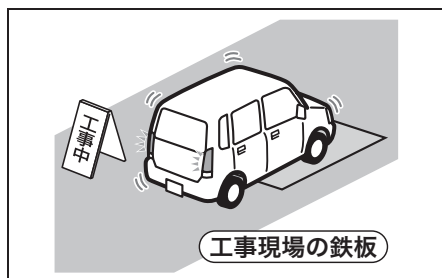
4

ABS は、こんな場合にもブレーキをかけると作動することがあります

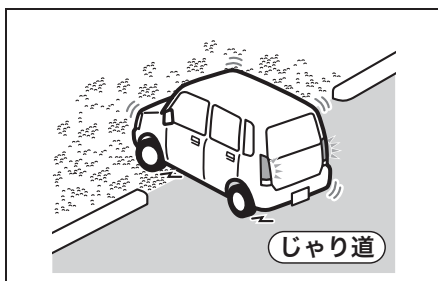
- 滑りやすい路面を走行しているとき



80J1040

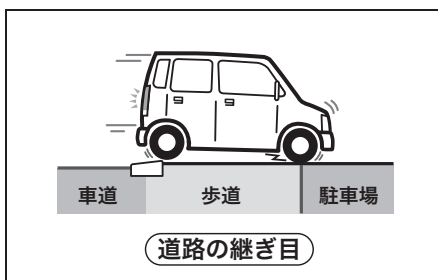


80J1041

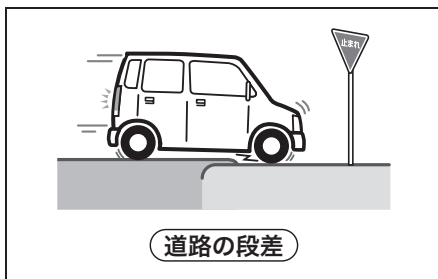


80J1361

- 道路の継ぎ目などの段差を乗り越えるとき

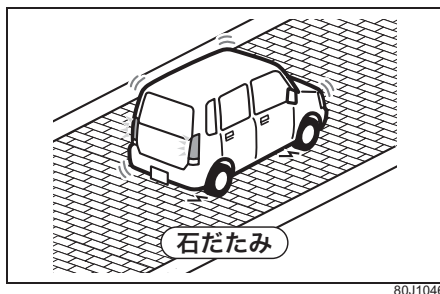
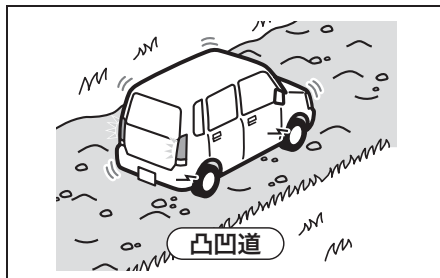


80J1043



80J1044

- 悪路を走行しているとき



ABS警告灯



メーターパネル内にあります。

- ABSの電子制御システムに異常があると、エンジンスイッチが **ON** のときに点灯します。
→ 3-57ページ
(警告灯・表示灯の見かた)

タイヤ空気圧警報システム

タイプ別装備

いずれか1輪のタイヤ空気圧が大幅に低下した状態で走行を続けたときに、メーター内のタイヤ空気圧警告灯が点灯し、運転者へ注意を促すシステムです。

▲ 注意

- 空気圧低下の原因がパンクである場合があります。すみやかに安全な場所に停車し、タイヤを点検してください。
→ 7-2ページ
(パンクしたときは)
- 本システム装備車であっても日常点検項目である「タイヤ空気圧の点検」は必ず実施してください。
→ 2-2ページ
(タイヤの空気圧をチェック)
→ メンテナンスノート (日常点検)
- タイヤチェーンを装着したときなどには、本システムが正常に作動しない場合があります。

↓m アドバイス

このシステムは、タイヤの空気圧を直接測定して、空気圧の低下を判断するシステムではありません。空気圧が低下するとタイヤの外径寸法が小さくなるため、他のタイヤと比較して、走行中のタイヤ回転速度に差がみられます。このシステムは、その差を検出して、間接的に空気圧が低下していると判断します。そのため、停車時など走行していない間は空気圧の低下を検出できません。

タイヤ空気圧警告灯



メーターパネル内にあります。

→ 3-57ページ

(警告灯・表示灯の見かた)

- システムが正常で空気圧の低下が検出されていないときは、エンジンスイッチを **ON** にしたときに約2秒間点灯したあと消灯します。
- 次のような状況になると、エンジンスイッチが **ON** のときに点灯したままとなります。
 - 走行中、いずれか1輪のタイヤ空気圧が大幅に低下したと判断されたとき
 - システムに異常があるとき
- タイヤ空気圧警報システムの初期設定を行なったときは、約3秒間点滅します。

▲ 注意

前記の場合以外で、空気圧を指定空気圧に調整後、初期設定したにもかかわらず、走行中に再点灯する場合はシステムの異常が考えられます。日産販売会社で点検を受けてください。

⚠️ アドバイス

次のような場合はシステムが正常に作動しないため、空気圧が低下しても点灯しなかったり、空気圧が正常でも点灯したりすることがあります。

- 2輪以上のタイヤ空気圧が同時に低下したとき
- 指定空気圧でない状態で、初期設定したとき
- 4輪ともサイズ、銘柄、トレッドパターン(溝模様)が同一のタイヤを装着していないときや、摩耗状態が著しく異なるタイヤを装着しているとき
- 指定空気圧より高い空気圧で使用しているとき
- 走行中のバースト(破裂)などにより急激に空気圧が低下し、走行不能となったとき
- 荒れた路面や、凍結路などの滑りやすい路面を走行しているとき
- 約20km/h未満および約110km/hを超える速度で走行しているとき
- 約5分未満の短時間走行のとき
- ブレーキ装置の故障で、制動灯が正常に点灯・消灯しないとき
- 4輪への荷重が著しく偏っているとき

タイヤ空気圧警報システムの初期設定が必要なとき

タイヤ空気圧の調整を行なったときは、必ず次の手順でシステムの初期設定を行なってください。また、次のようなときも、必ず空気圧の調整後、システムの初期設定を行なってください。

- タイヤまたはホイールの交換後
- タイヤのローテーション後
- メーター内のタイヤ空気圧警告灯が点灯したとき
 - 2-2ページ (タイヤの空気圧をチェック)
 - 8-3ページ (タイヤ/ホイール)

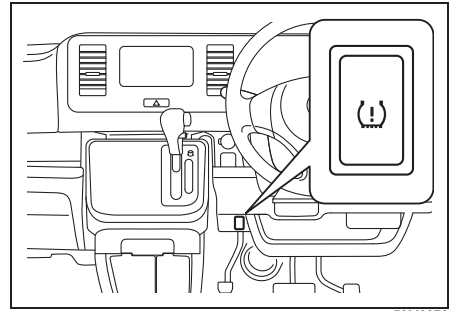
1 安全な場所に停車し、パーキングブレーキをしっかりとかけてエンジンを止めます。

2 タイヤ空気圧の調整後、エンジンをかけます。

▲ 注意

必ず4輪とも指定空気圧に調整してください。指定空気圧に調整せずに初期設定を行うと、タイヤ空気圧の正常な状態を検知できないため、システムが正常に作動しなくなる場合があります。

3 停車したままで、メーター内のタイヤ空気圧警告灯が点滅するまで運転席足元にあるタイヤ空気圧警報システムのリセットスイッチを押し続けます。



50M0078

▲ 注意

リセットスイッチを押し続けても、タイヤ空気圧警告灯が点滅しない、または点灯したままのときはシステムの異常が考えられます。日産販売会社で点検を受けてください。

ℳ アドバイス

走行中にリセットスイッチを押しても、初期設定されません。

4 しばらく走行すると、システムがタイヤ空気圧の正常な状態を検知し、初期設定が完了します。

▲ 注意

初期設定が完了するまでは、タイヤ空気圧の低下を警報できません。

ℳ アドバイス

初期設定にかかる時間は、車速や路面状況などの条件により異なります。

5. 装備の取扱い

● エアコン、ヒーター

吹出し口	5-2
オゾンセーフエアコン（ダイヤル式）	5-3
オゾンセーフオートエアコン（プッシュ式）	5-7
エアコンの上手な使いかた	5-12

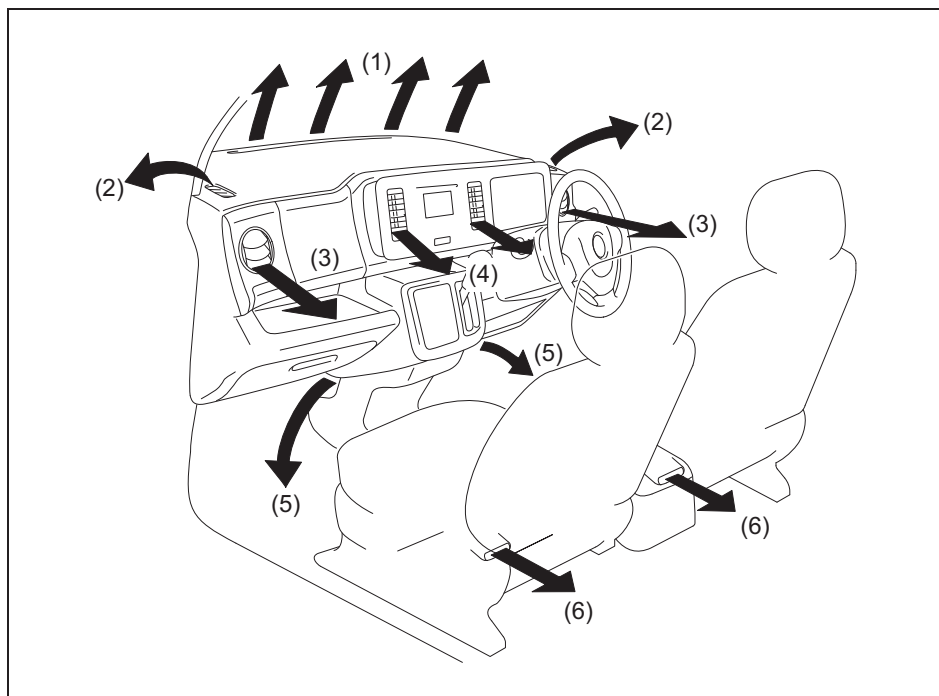
● オーディオ

オーディオの上手な使いかた	5-14
アンテナ	5-14
ディスプレイ付CD一体 AM/FMラジオの取扱いについて	5-16
故障かなと思ったら	5-47
エラー表示について	5-49
バックビューモニター	5-51

● その他の装備

燃料給油口	5-54
ボンネット	5-55
サンバイザー	5-58
ルームランプ	5-59
電源ソケット	5-61
USBソケット	5-61
フロントセンターアームレスト	5-61
助手席シートアンダーボックス	5-62
助手席アッパーボックス	5-63
グローブボックス	5-64
インパネボックス	5-64
カードケース	5-65
運転席ポケット	5-65
インストトレイ	5-66
運転席アンダートレイ	5-66
インストセンターロアボックス	5-67
フロントカップホルダー	5-67
ドアポケット	5-68
可倒式アシストグリップ	5-69
助手席シートバックポケット	5-69
買い物フック	5-69
ラゲッジアンダーボックス	5-70
フロアカーペット（タイプ別装備）	5-72

吹出し口



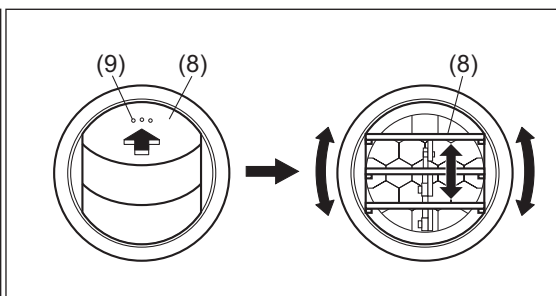
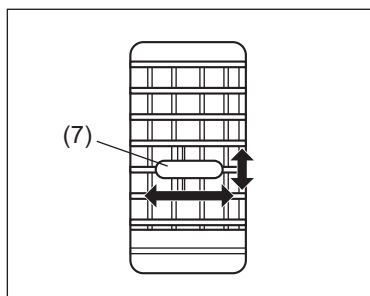
50M0079

- (1) デフロスター (2) サイドデフロスター (3) サイド吹出し口
 (4) 中央吹出し口 (5) 足元吹出し口
 (6) 後席足元吹出し口 (リヤヒーターダクト、タイプ別装備)

- 中央吹出し口 (4) は、ノブ (7) を上下左右に動かすと、風の向きが調節できます。
- サイド吹出し口 (3) は、凸部 (9) を押して開いたルーバー (8) を上下または回転させると、風の向きが調節できます。
- サイド吹出し口は、開閉ができます。

中央吹出し口

サイド吹出し口



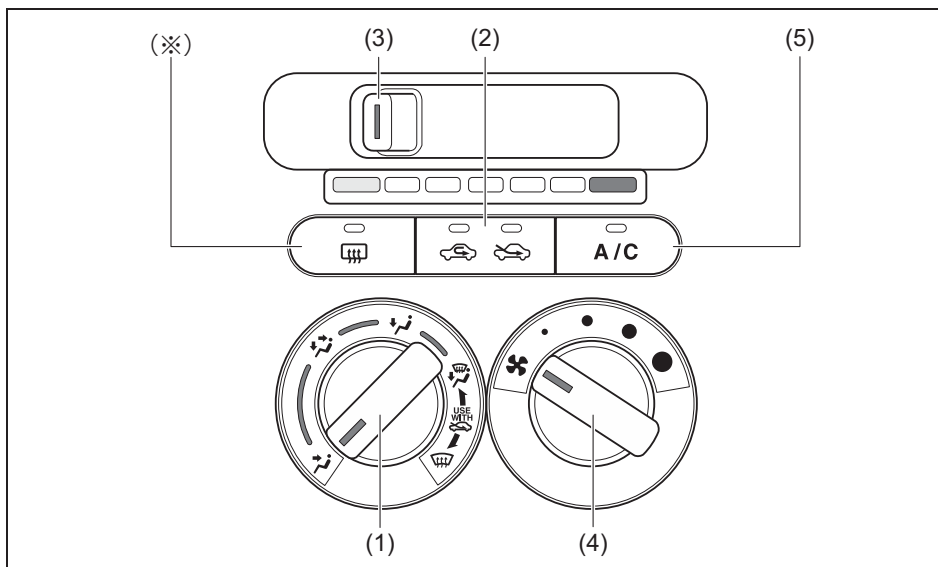
50M0080

アドバイス

運転席や助手席のドアガラスがくもったときは、ドアガラスに風が直接あたるようにサイド吹出し口を調節すると、より早くくもりが取れます。

オゾンセーフエアコン（ダイヤル式）

タイプ別装備



70K085



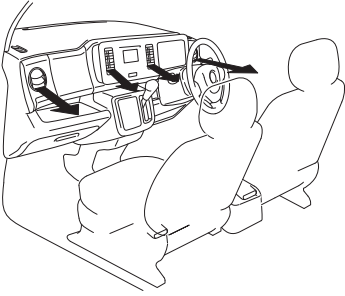
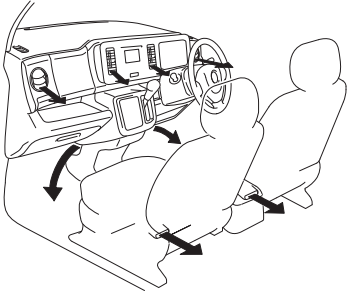
- (1) 吹出し口切替えダイヤル
- (2) 内外気切替えスイッチ
- (3) 温度調節レバー
- (4) ファン（風量）調節ダイヤル
- (5) エアコンスイッチ

※ リヤデフォグガススイッチについては、**3-71ページ**をお読みください。



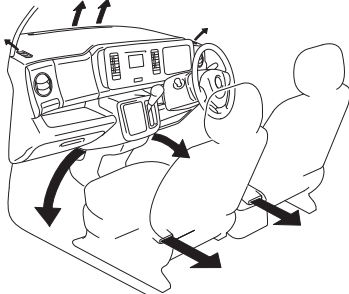
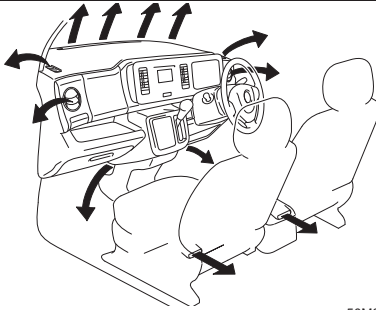
各ダイヤル、スイッチ、レバーの使いかた



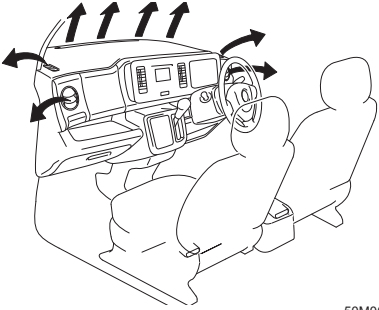


(1) 吹き出し口切替えダイヤル

使用目的にあわせて、吹き出し口切替えダイヤルを左右にまわして切り替えます。

目的	上半身に送風したいとき	上半身、足元に送風したいとき
ダイヤル		
吹き出し口	 50M0081	 50M0082

5

目的	足元に送風したいとき	足元への送風と窓ガラスのくもりを取りたいとき
ダイヤル		
吹き出し口	 50M0083	 50M0084

目的	窓ガラスのくもりを取りたいとき	アドバイス
ダイヤル		
吹出口	 <p style="text-align: right; font-size: small;">50M0085</p>	<p>このマークは、窓ガラスのくもりを早く取るためのアドバイスです。 吹出し口切替えダイヤルを  または  にして内外気切替えスイッチを外気導入にすると、内気循環に比べて窓ガラスのくもりが早く取れます。</p>

 アドバイス





運転席や助手席のドアガラスがくもったときは、ドアガラスに風が直接あたるようにサイド吹出口を調節すると、より早くくもりが取れます。

(2) 内外気切替えスイッチ

内外気切替えスイッチを押すごとに、内気循環と外気導入が交互に切り替わり、スイッチ内の表示灯が点灯します。

 アドバイス


長時間、内気循環にするとガラスがくもりやすくなります。

表示	状態
点灯   (外気導入)	外気を導入しています。 ● 通常はこの位置でお使いください。
点灯   (内気循環)	外気をしゃ断しています。 ● トンネル内や渋滞時など外気が汚れているときや、早く冷暖房したいときにお使いください。

(3) 温度調節レバー

温度調節レバーを右に操作すると、温度が高くなります。左に操作すると、温度が低くなります。


頭寒足熱暖房

吹出し口切替えダイヤルの位置が  のときに、温度調節レバーを中間の位置に操作すると、頭寒足熱暖房になります。

- 足元に温かい風が吹き出し、上半身には比較的低い温度の風が吹き出します。
- エアコンを作動させると、さらに温度差のある効果的な頭寒足熱暖房ができます。

(4) ファン（風量）調節ダイヤル

ファン調節ダイヤルをまわすと、風量が調節できます。

ダイヤル位置		
風量	停止	弱←→強

⚠️ アドバイス

長時間の停車や渋滞では、バッテリー保護のため風量を弱くしてください。

(5) エアコンスイッチ

エンジンをかけ、ファン調節ダイヤルを停止の位置から時計方向にまわし、エアコンスイッチを押します。除湿された風が吹き出すとともに、スイッチ内の表示灯が点灯します。

止めるときは、スイッチをもう一度押します。

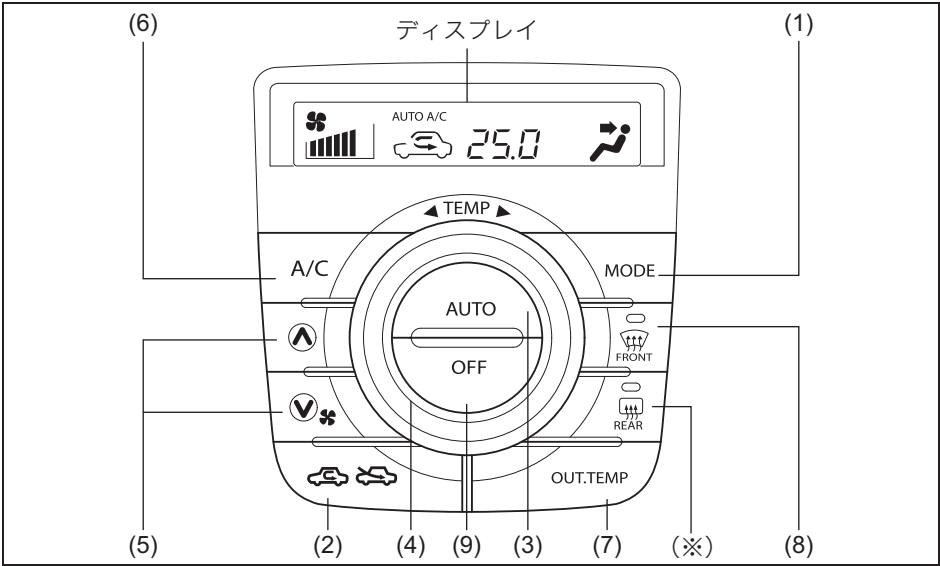
除湿暖房

暖房しているときにエアコンスイッチを入れると、除湿された温風が吹き出して、こちよい暖房になります。

⚠️ アドバイス

- 装置保護のため、エアコンの冷却器を通る空気の温度が0°C近くまで下がると、エアコンが切れます。このため、外気温が0°C近くまで下がっているときに外気導入にすると、エアコンが作動しません。
- エアコンスイッチを入れると、しばらくの間白い霧が吹き出すことがあります。これは湿った空気が急に冷やされて発生するもので、異常ではありません。

オゾンセーフオートエアコン（プッシュ式） タイプ別装備



50M0173

- (1) モード切替えスイッチ
- (2) 内外気切替えスイッチ
- (3) オートスイッチ
- (4) 温度調節ダイヤル
- (5) ファン調節スイッチ
- (6) エアコンスイッチ
- (7) 外気温表示スイッチ
- (8) デフロスタースイッチ
- (9) OFFスイッチ

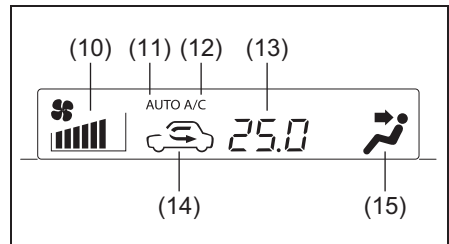
※リヤデフォグスイッチについては、**3-71ページ**をお読みください。

**オゾンセーフオートエアコン
（プッシュ式）の使いかた**

■ 通常の使いかた（自動で使うとき）

オートスイッチ (3) を押して温度調節ダイヤル (4) で希望の温度を設定すると、各機能 (5-10ページ参照) が自動制御されます。

- 1 エンジンをかけ、オートスイッチ (3) を押します。
ディスプレイに次のように表示 (代表例) されます。



50M0174

- (10) 風量
- (11) AUTO表示
- (12) A/C表示
- (13) 設定温度
- (14) 内外気切替え表示
- (15) 吹き出し口

⚠️ アドバイス

冷房や除湿をしないときは、エアコンスイッチ (6) を押してエアコンを止めてください。ただし、エアコンを止めると、室内温度を外気温度以下にはできません。

- 2 温度調節ダイヤル (4) をまわして希望の温度を設定します。設定温度はLO、18~32°C、HIの間で、0.5°C 間隔で設定できます。

⚠️ アドバイス

25°C を基準に希望の温度を設定してください。ただし、冷房能力や暖房能力を超える場合は、希望の設定温度にならないことがあります。

- 3 作動を停止するときは、OFFスイッチ (9) を押します。

⚠️ アドバイス

- エンジンを停止しても設定温度を記憶しています。
- AUTO作動中に、ファン調節スイッチ (5)、モード切替えスイッチ (1) のいずれかを操作すると、操作したスイッチの機能が優先されてディスプレイの **AUTO** 表示が消えます。ただし、操作したスイッチ以外は自動制御となります。
- AUTO作動中に、デフロスタースイッチ (8) を押すと、ディスプレイの **AUTO** 表示が消えて風量が増加し、外気導入となってエアコンが作動します。ただし外気温が低いと、エアコンが作動しないこともあります。

- 外気温が低くエンジンが冷えているときや、外気温が高いときは、冷風や熱風が吹き出すのを防ぐため、しばらくの間、風が少量しか吹き出さないことがあります。
- エンジンスイッチが **ON** のときに、ディスプレイの **AUTO** 表示が点滅したときは、システムの異常が考えられます。日産販売会社で点検を受けてください。

■ 手動で使うとき



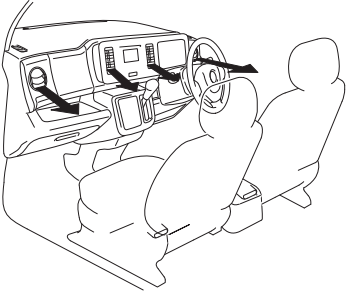
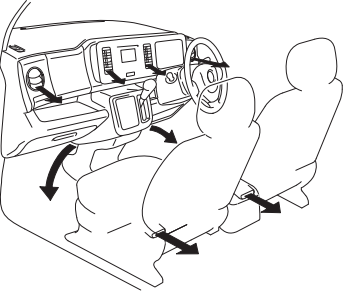


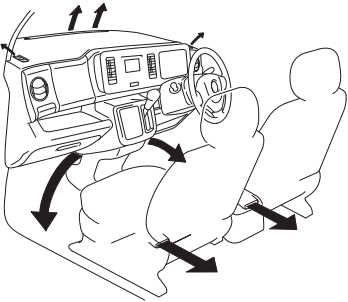
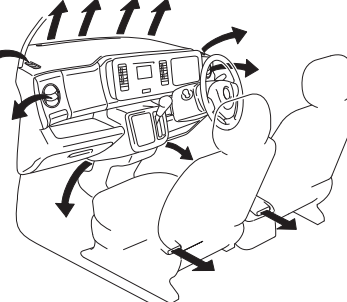
好みにあわせてスイッチを操作してください。

- AUTO 作動中でも、操作したスイッチの機能が優先され、操作したスイッチ以外は自動制御されます。
- すべての作動を AUTO にもどすときは、オートスイッチ (3) を押します。
- 止めるときは、OFFスイッチ (9) を押します。

各スイッチ、ダイヤルの使いかた

(1) モード（吹出し口）切替えスイッチ

モード切替えスイッチを押すごとに吹出し口が切り替わり、ディスプレイの表示も切り替わります。



目的	上半身に送風したいとき	上半身、足元に送風したいとき
表示		
吹出し口	 50M0081	 50M0082
目的	足元に送風したいとき	足元への送風と窓ガラスのくもりを取りたいとき
表示		
吹出し口	 50M0083	 50M0084

📢 アドバイス

運転席や助手席のドアガラスがくもったときは、ドアガラスに風が直接あたるようにサイド吹出し口を調節すると、より早くくもりが取れます。

(2) 内外気切替えスイッチ

内外気切替えスイッチを押すごとに、内気循環と外気導入が交互に切り替わり、ディスプレイの表示も切り替わります。

表示	状態
 (外気導入)	外気を導入しています。 ●通常はこの位置でお使いください。
 (内気循環)	外気をしゃ断しています。 ●トンネル内や渋滞時など外気が汚れているときや、早く冷暖房したいときにお使いください。

⚠️アドバイス


- 長時間、内気循環にするとガラスがくもりやすくなります。
- 外気と内気の温度差により、外気導入、内気循環のどちらかに固定される場合があります。必要に応じて、内外気切替えスイッチを押して切り替えてください。

(3) オートスイッチ

オートスイッチを押すと、ディスプレイに**AUTO A/C**が表示され、次の機能が自動制御されます。

- 吹出し風量の調節
- 吹出し口の切替え
- 内気循環/外気導入の切替え

頭寒足熱暖房

AUTO 作動中、吹き出し口切替え表示が  のときに、頭寒足熱暖房になります。

- 足元に温かい風が吹き出し、上半身には比較的低い温度の風が吹き出します。
- エアコンを作動させると、さらに温度差のある効果的な頭寒足熱暖房ができます。

(4) 温度調節ダイヤル

温度調節ダイヤルをまわすと、LO、18°C~32°C、HIの間で設定温度を変更できます。設定温度は、ディスプレイに表示されます。

⚠️アドバイス

- ダイヤルを 18°C から反時計方向にまわすと、ディスプレイに **LO** が表示され、最大冷房となります。また、ダイヤルを 32°C から時計方向にまわすと、ディスプレイに **HI** が表示され、最大暖房となります。
- LO** または **HI** が表示されているときは、急に風量が最大となったり、急に吹出し温度が変化したりする場合がありますが、異常ではありません。

(5) ファン (風量) 調節スイッチ

ファン調節スイッチを押すと、風量が調節できます。風量はディスプレイに表示されます。

- 風量を大きくするときは **▲** (凸部)、風量を小さくするときは **▼** (凹部) を押します。
- 連続調節するときは、長押しします。
- ファンを停止するときは、OFF スイッチ (9) を押します。

(6) エアコンスイッチ

ファン作動中に使用でき、エアコンスイッチを押すごとに、エアコンの作動と停止が交互に切り替わり、ディスプレイの表示も切り替わります。

除湿暖房

暖房しているときにエアコンスイッチを入れると、除湿された温風が吹き出して、ここちよい暖房になります。

⚠️アドバイス

- 装置保護のため、エアコンの冷却器を通る空気の温度が0°C近くまで下がると、エアコンが切れます。このため、外気温度が0°C近くまで下がっているとき外気導入にすると、エアコンが作動しません。
- エアコンスイッチを入れると、しばらくの間白い霧が吹き出すことがあります。これは湿った空気が急に冷やされて発生するもので、異常ではありません。

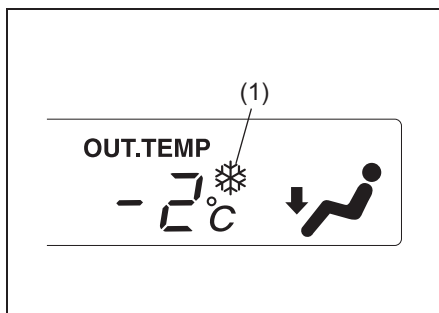
(7) 外気温表示スイッチ

外気温表示スイッチを押すと、ディスプレイに約5秒間、外気温度が表示されます。表示中にもう一度押すと、表示が消えます。

フリーズマーク ❄️

外気温が氷点下近くになると、フリーズマーク（雪の結晶マーク）が表示されます。路面が凍結しているおそれがありますので、とくに慎重に運転してください。
→ 6-11ページ

(雪道を走行するとき)



82K242

(1) フリーズマーク

⚠️アドバイス

- 停車中や低速走行中に外気温が上昇すると、センサーがエンジンの熱の影響を受けていると判断して値を更新せず、正確な外気温を表示できない場合があります。
- エンジンスイッチを **ON** にした直後やセンサー異常時は、外気温が表示されない場合があります。
- フリーズマークは、外気温を表示していないときにも表示されます。

(8) デフロスタースイッチ

デフロスタースイッチを押すと、自動的にエアコンが作動し、吹出し口が切り替わります。同時にスイッチ内の表示灯が点灯し、ディスプレイの表示も切り替わります。

もう一度押すと、デフロスタースイッチを押す前の制御にもどります。(オート制御の場合、吹出し口や内外気、風量の状態が変わることがあります)


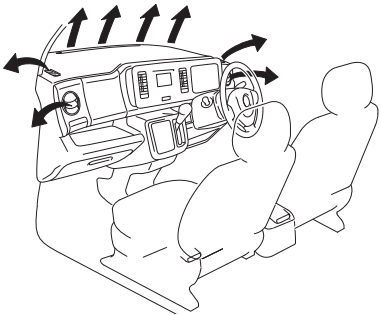
- 内気循環になっているときは、外気導入に切り替わります。
- 風量が自動的に増加します。ファン調節スイッチを操作して、好みの風量にも調節できます。
- エアコンが必要ないときは、エアコンスイッチを押して停止してください。

- 早くくもりを取りたいときは、設定温度を高くしてください。
- 外気温が低いときは、エアコンが作動しないこともあります。
- スイッチ内の表示灯は吹出し口がデフロスター位置にあると、ファンやエアコンを停止させた状態でも点灯します。
- 運転席や助手席のドアガラスがくもったときは、ドアガラスに風が直接あたるようにサイド吹出し口を調節すると、より早くくもりが取れます。

(9) OFFスイッチ

OFFスイッチを押すと、ファンが停止してエアコンも止まります。

5

目的	窓ガラスのくもりを取りたいとき
表示	
吹出し口	

50M0085

アドバイス

- 内気循環に切り替えないでください。くもりが取れにくくなります。
- 設定温度を低くしないでください。窓ガラスの外側に、露がつくことがあります。

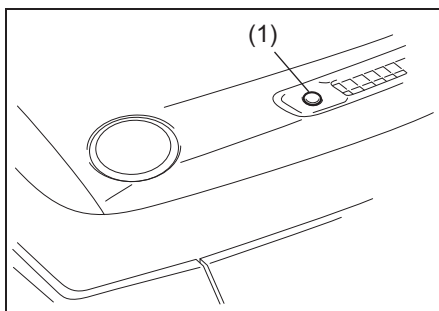
エアコンの上手な使いかた

温度感知装置

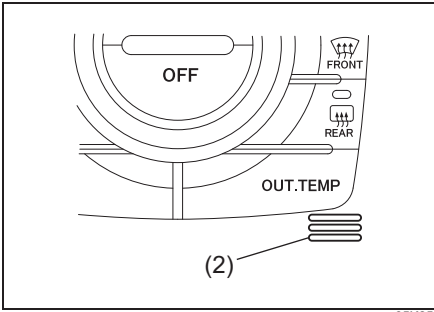
オゾンセーフオートエアコン (プッシュ式)

オゾンセーフオートエアコン (プッシュ式) は、日射センサー (1)、室温センサー (2)、外気温センサーなどによって周囲の状況を検知し、自動制御しています。

インパネ運転席側



50M0086



85K259

⚠️ **アドバイス**

日射センサーの上や周囲に物を置いたり、ガラスクリーナーなどを吹きかけたままにしたりしないでください。また、室温センサーにシールなどを貼って、ふさがないようにください。センサー感度が低下し、正常に自動制御されなくなります。

エアコンガスを充てんするとき

エアコンガスは、必ず冷媒 HFC134a (R134a) を使用してください。

⚠️ **アドバイス**

- エアコンガスを充てんするとき、日産販売会社にご相談ください。
- 地球環境を守るため、エアコンガスを大気中に放出しないでください。エアコンの修理や廃車時の処理は、日産販売会社にご相談ください。
- 冷房性能が低下してきたと感じた場合は、日産販売会社で点検を受けてください。

長期間使用しないときは

月に1回程度はエアコンを作動させ、エアコン装置の各部にオイルを循環させてください。油ぎれを防ぐことにより寿命をのばします。

炎天下に駐車したときは

長時間、炎天下に駐車すると、室内が高温になります。ドアや窓を開けて室内を換気しながら、冷房をしてください。

エアフィルターを交換するときは

エアコンを快適に使用するために、エアフィルターを取り付けています。エアフィルターは定期的に清掃、交換してください。

地域	清掃時期の目安	交換時期の目安
寒冷地、粉じんの多い地域	5,000kmごと、または6か月ごと	車検ごと
上記以外の地域	10,000kmごと、または12か月ごと	車検ごと

⚠️ **アドバイス**

エアフィルターの清掃と交換は、日産販売会社にご相談ください。

オーディオの上手な使いかた

オーディオはタイプ別装備

安全運転のさまたげにならない音量でお聞きください

- オーディオを聞いているときに、車内または車の近くで携帯電話を使用すると、スピーカーからノイズ（雑音）が聞こえることがあります。これは故障ではありません。
- オーディオが不法電波の影響を受けると、正常に作動しないことがあります。
- エンジンを停止したまま長時間オーディオを使うと、バッテリーあがりの原因となります。

5

▲ 注意

走行中はオーディオを操作しないでください。操作に気を取られて、思わぬ事故を起こすおそれがあります。

📌 アドバイス

オーディオの操作については、5-16ページの「ディスプレイ付CD一体AM/FMラジオの取扱いについて」またはオーディオに付属の取扱説明書をお読みください。

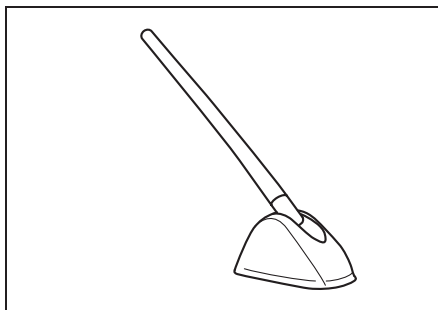
アンテナ

📌 アドバイス

運転中にアンテナで受信できるラジオの電波は刻々と変わるため、ビルの谷間などでは良好な受信状態を保てないことがあります。

ルーフアンテナ

車両後部の運転席側にあります。

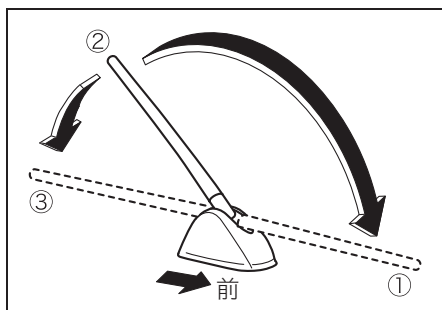


50M0157

■ アンテナの調節

アンテナの位置は3段階 (①、②、③) に調節できます。

- 調節は手でアンテナを動かして行ないます。
- 通常は、②の位置に固定します。



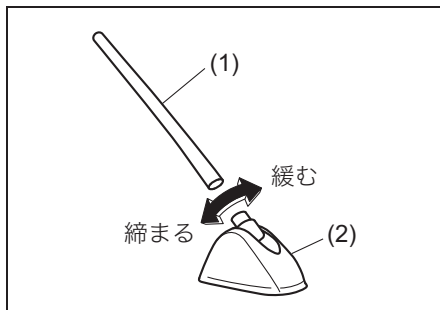
50M0162

⚠️ アドバイス

- 車庫の天井などにアンテナがあたるときは、手でアンテナを①または③の位置に倒してください。
- ラジオを聞くときは、アンテナを②の位置に固定してください。アンテナが①または③の位置に倒れていると、ラジオの受信が正常にできないことがあります。

■ アンテナの脱着

- 取り外すときは、アンテナ (1) を反時計方向にまわします。
- 再び取り付けるときは手でアンテナをベース部 (2) にねじ込み、しっかりと取り付けてください。



50M0160

⚠️ 注意

次のようなときには、アンテナを取り外してください。アンテナを損傷するおそれがあります。

- 自動洗車機にかけるとき
- ボディカバーをかけるとき
- 降雪時に長時間駐車するとき

ディスプレイ付CD一体 AM/FMラジオの取扱いについて

タイプ別装備

お手入れについて

お手入れするときには、やわらかい乾いた布で軽くふいてください。汚れがひどいときは、水で薄めた中性洗剤をやわらかい布につけて軽くふきとり、乾いた布で仕上げてください。

液体芳香剤やジュースなどの液体類が付着したときは、すみやかに柔らかい布でふき取ってください。こぼしたままにしておくと、しみ、変色、変形、ひび割れの原因となります。

▲ 注意

- 自動車用クリーナーなどは使用しないでください。変質したり、塗料がはげたりする原因となります。また、ゴムやビニール製品を長時間接触させておくと、しみがつくことがあります。
- ベンジンやシンナーなどの溶剤や酸性、アルカリ性の洗剤を使用しないでください。しみ、変色、ひび割れの原因となります。



50MA089

タッチパネル操作について

- タッチパネルは指で触れる程度にタッチして操作してください。
- 次のような場合は、正常に動作しないことがあります。
 - 手袋をした指での操作
 - 爪先での操作

▲ 注意

故障の原因になりますので、指で強く押したり、先のとがったもの（爪、ペン、ボールペン、など）を押し付けしないでください。
また、濡れた手での操作も行わないでください。

表示画面について

- 非常に寒いときに、画面の動きが遅くなったり、画面が暗くなったりすることがありますが、故障ではありません。常温に戻れば回復します。
- 表示画面の表示色が、本体の熱や車内の温度によって変色することがありますが、発光体特有の現象で、故障ではありません。常温に戻れば回復します。

エラー表示について

システム保護のため、各種の自己診断機能を備えています。エラー表示はセンターユニットのディスプレイに表示されます。

ディスプレイにエラーが表示されたときには、5-49ページの「エラー表示について」の項を参照して障害を取り除いてください。障害を取り除けば、通常の動作になります。

CDの演奏について

- 車内が極度に冷えた状態で、ヒーターを入れてすぐに本機を使用すると、CDや本機内部の光学部品がくもって正常に再生できない場合があります。CDがくもっているときは、やわらかい布で拭いてください。光学部品がくもったときは、電源を入れた状態で1時間ほど放置すると自然にくもりがとれ、正常な状態にもどります。
- 悪路などで車体が激しく振動すると、CDが音飛びを起こすことがあります。

CDについて

次のマークのついたCDをご使用ください。ハート形や八角形など、特殊形状のCDは使用しないでください。

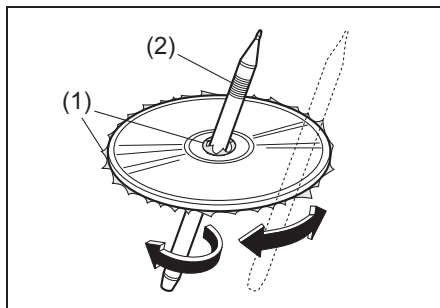


50MA080

- CD-R/CD-RW は、音楽用 CD-R/CD-RWだけを使用してください。また、録音状態によっては再生できない場合があります。
- 各種コピーコントロールCDは、CD規格に合致しない特殊ディスクであり、再生できない場合があります。CDの発売元にお問い合わせください。
- シングルCD (8cmCD) は使用できません。

■ 取扱いについて

- CD-R/CD-RWは、通常の音楽CDに比べて高温多湿の環境に弱く、一部のディスクは再生できない場合があります。車室内に、長時間放置しないでください。
- 新しいディスクは、ディスクの周囲に「バリ」が残っていることがあります。このようなディスクを使用すると、再生できなかったり音飛びの原因となります。ディスクにバリがあるときは、ボールペンなどでバリを取り除いてからお使いください。



80J1168

(1) バリ

(2) ボールペン

▲ 注意

- レーベル面 (印刷面) や記録面にシール、シート、テープなどを貼らないでください。
- テープやレンタルCDのラベルなどの糊がはみ出したり、はがしたあとがあったりするCDは使用しないでください。そのままCDプレーヤーに入れると、CDが取り出せなくなったり、故障の原因となったりします。

■ CDは次のような場所には保管しない

- 直射日光のあたる場所
- 湿気やほこりの多い場所
- 暖房の熱が直接あたる場所

■ お手入れ

- 汚れたときは、内側から外側へ向かってやわらかい布でよく拭いてください。
- レコードクリーナー液やアルコールなどで拭かないでください。

MP3/WMA/AACについて

5

■ MP3とは

MPEG 規格のオーディオ・レイヤー3 (MPEG audio layer3) に分類される音声圧縮方式で、パソコンユーザーの間で同方式は標準フォーマットとして浸透しています。

■ WMAとは

- 「**Windows Media Audio**」の略で、マイクロソフト社が開発した音声圧縮方式です。
- WMA の著作権保護機能が有効な楽曲は再生できません。

■ AACとは

「**Advanced Audio Cording**」の略で、映像圧縮規格 (MPEG-2、MPEG-4) で使われる音声圧縮方式です。

- 本機ではiTunesでエンコードして作成したAACファイルのみを再生の対象とします。
- AACの著作権保護機能が有効な楽曲は再生できません。
- iTunesミュージックストアなどで購入した楽曲は再生できません。
- AACファイルをエンコードしたiTunesのバージョンによっては正常に再生できない場合があります。
- Apple ロスレスエンコーダーには対応していません。

■ MP3/WMA/AAC ディスク作成時には

ファイル拡張子

- ファイルに付ける拡張子は、必ず半角文字で「**.MP3**」「**.WMA**」「**.M4A**」であることを確認してください。
- 拡張子は大文字、小文字の混在設定が可能です。
- 上記以外の拡張子を付けたファイルや、拡張子がついていないファイルは、再生ができません。

タイトル表示について

- 曲名、アーティスト名、アルバム名をタイトルとして表示することが可能です。
- 設定した文字コードによっては、正しく表示されない場合があります。
- 同一フォルダー内に、同じ曲名を付けないでください。
- MP3の場合は、ID3-TAG V2.4/2.3/2.2/1.1/1.0に対応しています。TAG表示は、V2.4/2.3/2.2を優先します。
- AACの場合は、iTunesで編集したTAGデータのみを表示します。iTunes以外のTAG編集ソフトでTAG設定をした場合は、正しく表示されない場合があります。

フォルダー階層

8階層を超えたフォルダー／ファイルは再生できません。

ファイル数／フォルダー数

- ファイル数、フォルダー数は、最大で255までの再生が可能です。
- 曲の再生はディスクに記録した順番に行なわれます。(パソコン上で表示される順番通りに再生されるとは限りません。)
- 記録時のエンコーダーソフトによっては、若干ノイズが発生する場合があります。

■ 再生可能なMP3/WMA/AACファイルの規格について

フォルダー階層：

最大8階層（ROOTフォルダー含む）

フォルダー数／ディスク：

最大255フォルダー（ROOTフォルダー含む）

ファイル数／ディスク：

最大999ファイル

ファイル数／フォルダー：

最大255ファイル

ディスクフォーマット：

ISO9660（レベル1、2）、Joliet、Romeo

(MP3ディスク)

フォーマット：

MPEG-1/2/2.5オーディオレイヤー

サンプリングレート（kHz）

MPEG-1 : 32/44.1/48

MPEG-2 : 16/22.05/24

MPEG-2.5 : 8/11.025/12

ビットレート（kbps/VBR）

MPEG-1 : 32～320

MPEG-2 : 8～160

MPEG-2.5 : 8～160

(WMAディスク)

フォーマット：

WMA7/WMA8/WMA9

（Pro/Voice/losslessは除く）

サンプリングレート（kHz）：

32/44.1/48

ビットレート（kbps/VBR）：32～192

(AACディスク)

フォーマット：

MPEG2-AAC/MPEG4-AAC

サンプリングレート（kHz）：8～48

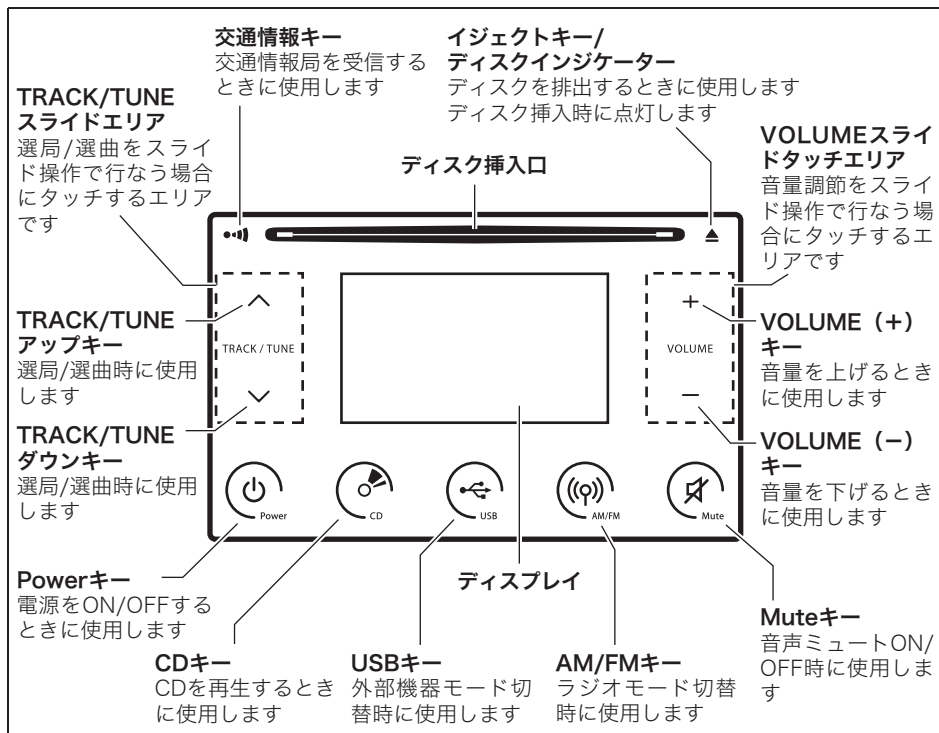
ビットレート（kbps/VBR）：8～320

操作パネルの見かた

■ 操作パネル構成について

本機は、タッチキーにより、操作を行います。
モードに関係なく操作可能な「**固定キー**」と、モードによって操作可能となるディスプレイ上の「**モード別キー**」から構成されます。

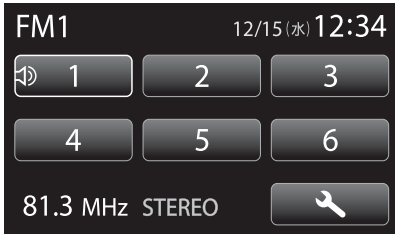
固定キーパネル



50MA005

モード別キーパネル

ラジオ (FM) の例



50MA006

- ディスプレイ内に表示されます。
- 図のパネルは、ラジオ (FM) の例です。モード別キーパネルの詳細は、各モードの説明をお読みください。

■ タッチ操作について

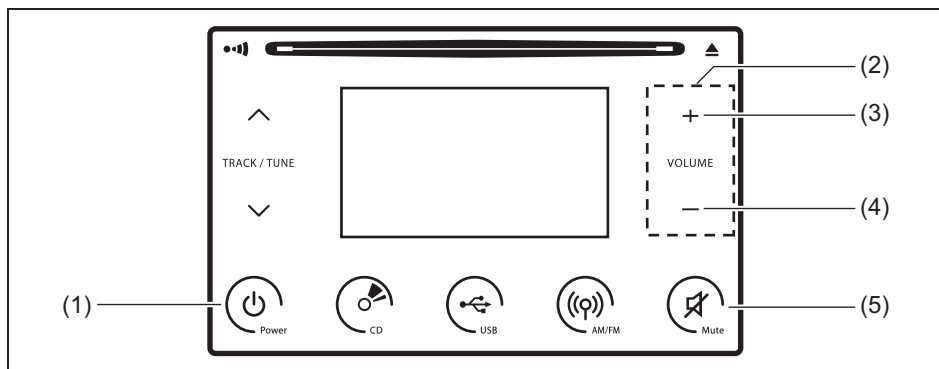
本機では、指先でタッチすることにより、すべての操作が可能です。

- タッチしたキーを離れた時にキーが有効となりますので、キーをタッチしたまま (押し続けている状態) では有効になりません。
ただし、TRACK/TUNEキーやVOLUMEキーは押したままでも有効 (動作開始) となります。

📏 アドバイス

タッチ操作は、文字またはマーク部の上をタッチしてください。正しい位置をタッチしないと、反応しなかったり、別の動きをする場合があります。

基本操作



50MA007

(1) Powerキー

(3) VOLUME (+) キー

(5) Muteキー

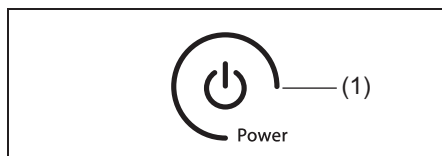
(2) VOLUMEスライドタッチエリア

(4) VOLUME (-) キー

5

■ 電源を入れる

エンジンスイッチが **ACC** または **ON** のときに、Powerキー (1) をタッチします。



50MA009

(1) Powerキー

- もう一度Powerキー (1) をタッチすると、電源が切れます。

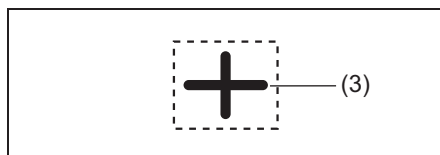
↓mアドバイス

- 初期電源投入時、日時は“1/1 (金) 12:00” が表示されます。
- 電源を入れると、前回の操作終了時のモードがディスプレイに表示されます。

■ 音量を調節する

音量を大きくする場合

VOLUME (+) キー (3) をタッチします。



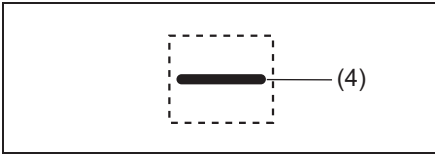
50MA010

(3) VOLUME (+) キー

- タッチし続けると連続して大きくなります。

音量を小さくする場合

VOLUME (-) キー (4) をタッチします。



50MA011

(4) VOLUME (-) キー

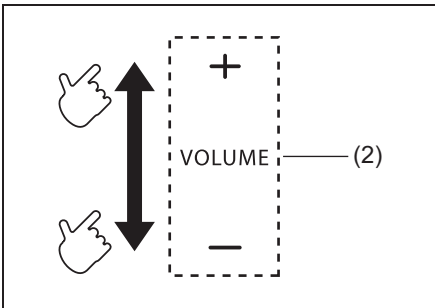
- タッチし続けると連続して小さくなります。

▲ 注意

- 車外の音が聞こえる程度の音量にしてください。
- 電源を切るときは、音量を小さくしてください。電源を入れたときに突然大きな音が出ると、聴力障害などの原因となります。

👆👇 アドバイス

VOLUME スライドタッチエリア (2) を上下方向にスライドしても音量調節が可能です。

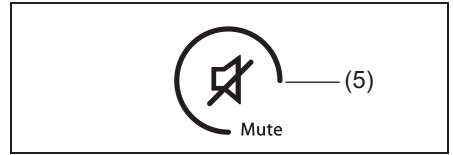


50MA012

(2) VOLUMEスライドタッチエリア

音を一時的に消す (ミュート)

Muteキー (5) をタッチします。



50MA088

(5) Muteキー

- もう一度Muteキー (5) をタッチすると元の音量に戻ります。

音質、画質、時計を設定する

本機では次の設定ができます。(設定可能な項目は現在の再生モードによって異なります)

項目		機能
リピート・ランダム → 5-38ページ、5-45ページ		CD/USB/iPodモードでのプレイモードを変更します
音質	低音	低音を調整します
	高音	高音を調整します
	左右バランス	左右の音量のバランスを調整します
	前後バランス	前後の音量のバランスを調整します
	自動音量調整 (※1)	車速に応じて音量を調整します
画質	明るさ	画面の明るさを調整します
	コントラスト	画面のコントラスト (明暗) を調整します
	画面サイズ	VTR画面での画面比率を選択します
日時	日時表示	日時表示のON/OFFを選択します
	日時調整	日時の設定を行ないます
操作音		操作音のON/OFFを選択します
Bluetooth®電話登録		Bluetooth®電話の登録を行ないます (※2)

※1 自動音量調整とは

車の速度に連動して自動的に音量を補正する機能です。

車の速度が速いほど音量が大きくなり、遅いほど音量が小さくなります。

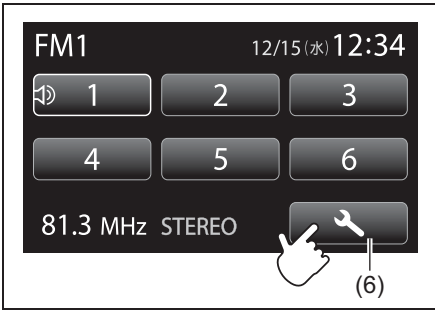
- 自動音量調整レベルには 4 段階あります。(LEVEL OFF、1、2、3)
- LEVEL OFFが自動音量調整機能なしの状態、LEVEL の値が大きくなるほど、音量の変化量が大きくなります。

※2 Bluetooth®対応携帯電話用ハンズフリーキットの設定がないため、ご使用できません。

■ 音質、画質を調整する

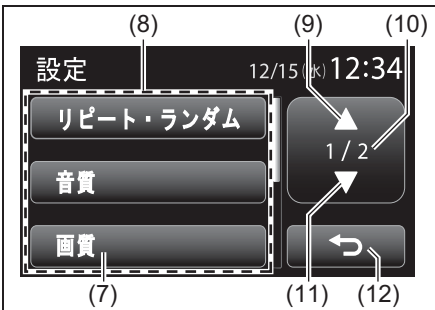
1 設定キー (6) をタッチします。

- 各種設定のメニュー画面が表示されます。



50MA001

(6) 設定キー



50MA002

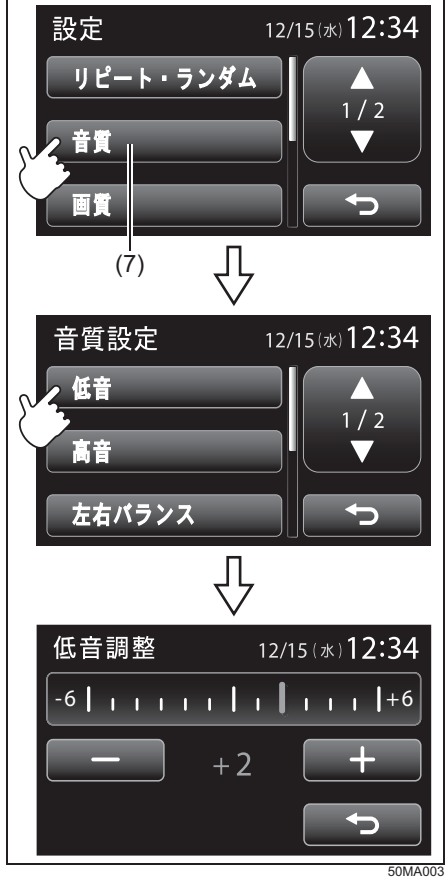
- (7) リストキー (8) リスト表示エリア
 (9) リストアップキー
 (10) 現在ページ/総ページ数
 (11) リストダウンキー
 (12) リターンキー

🔊 アドバイス

- 選択中の項目は、キーの囲みの色が変わって表示されます。
- バックビューモニターモードの場合、メニュー画面は表示されません。
- 走行中はリピート・ランダムを除く各種設定操作ができません。

- 2 設定したいリストキー (7) をタッチしてゆき、各調整画面を表示させます。

低音調整の例



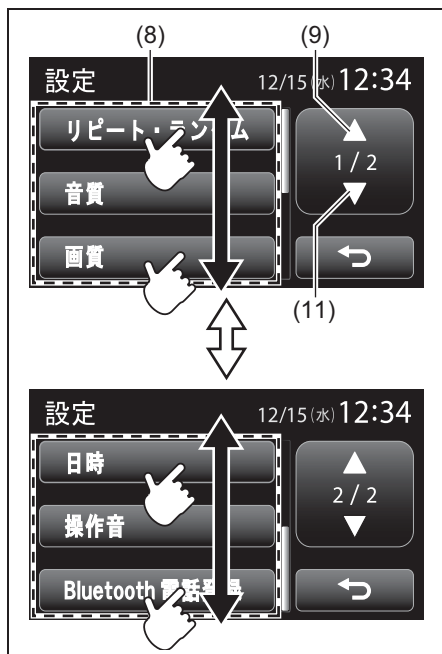
5

前の画面へ戻るには

一つ前の画面に戻る場合はリターンキー (12) をタッチします。

ページを切り替えるには

- リストアップキー (9) / ダウンキー (11) をタッチすると、選択中カーソルが上下に移動します。
- リスト表示エリア (8) を上下に大きくスライドするとページが切り替わります。



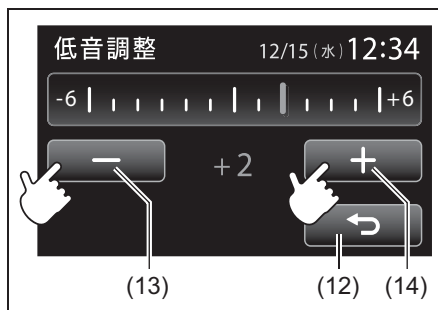
- (8) リスト表示エリア
 (9) リストアップキー
 (11) リストダウンキー

⚠️ アドバイス

リスト表示エリア (8) 内で小さくスライドさせた場合は反応しない場合があります。

3 設定値を変更します。

- 設定変更キー(-)(13)/(+) (14)をタッチします。
- タッチし続けると、連続的に設定値が変化します。



- (12) リターンキー
 (13) 設定値変更キー (-)
 (14) 設定値変更キー (+)

設定項目と操作方法については、次表のようになります。

設定項目	キー操作	
	—または ◀	▶または —
低音	低音を抑制	低音を強調
高音	高音を抑制	高音を強調
左右バランス	左スピーカー音を強調	右スピーカー音を強調
前後バランス	後スピーカー音を強調	前スピーカー音を強調
自動音量調整	レベルDown	レベルUp
明るさ	明るさを抑制	明るさを強調
コントラスト	コントラストを抑制	コントラストを強調
画面サイズ	ノーマル/ワイド切替え	
日時表示	時計ON/OFF切替え	
操作音	操作音ON/OFF切替え	

設定操作を終了するには

リターンキー (12) をタッチし続けます。

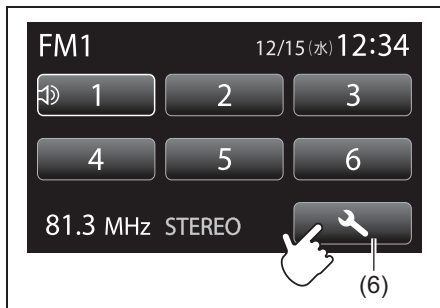
ⓘ アドバイス

設定画面の表示中、7 秒以上操作しないしていると、設定画面が終了します。

■ 時計をあわせる

1 設定キー (6) をタッチします。

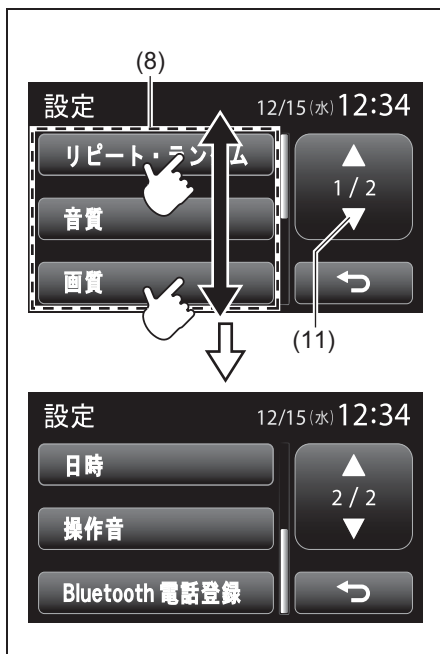
- 各種設定のリスト画面が表示されます。



50MA018

(6) 設定キー

2 リストダウンキー (11) をタッチするか、リスト表示エリア (8) を下にスライドさせて次ページを表示させます。



50MA019

(8) 表示エリア

(11) リストダウンキー

3 リスト画面から「日時」をタッチします。

- 日時設定画面が表示されます。



50MA021

- 4 「日時調整」をタッチします。
- 日時調整画面が表示されます。



- 5 項目送りキー (15) をタッチし、調整したい項目を選択します。

- 「西暦」→「月」→「日」→「時」→「分」の順番で切り替わります。
- 選択された項目は色がオレンジ色に変化します。



- (12)リターンキー
(13)設定値変更キー (-)
(14)設定値変更キー (+)
(15)項目送りキー

- 6 設定値変更キー (-) (13) / (+) (14) をタッチし、設定値を変更します。



√mアドバイス

西暦の設定範囲は2010年～2039年となります。

時計あわせを終了するには

リターンキー (12) をタッチし続けます。

√mアドバイス

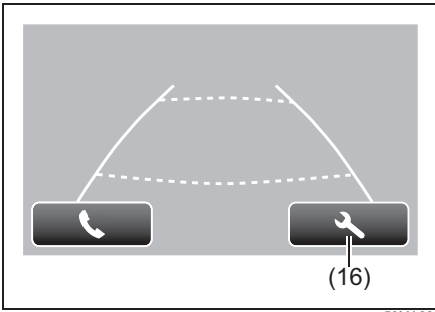
設定画面の表示中、7秒以上操作しないしていると、設定画面が終了します。

■ バックビューモニターの画質を調整する

バックビューモニターモード中に「明るさ」と「コントラスト」を調整をすることができます。

- 1 バックビューモニターモード中に画面をタッチします。

- 画面右下に設定キー (16) が表示されます。

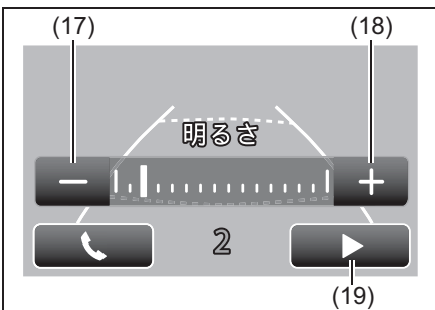


50MA025

(16)設定キー

- 2 設定キー (16) をタッチします。
- 「明るさ」調整画面に切り替わります。
 - 項目送りキー (19) をタッチするたびに次のように切り替わります。

「明るさ」
↓
「コントラスト」
↓
「ガイドライン表示」



50MA026

- (17)設定値変更キー (-)
(18)設定値変更キー (+)
(19)項目送りキー

- 3 設定値変更キー (-) (17) / (+) (18) をタッチし、「明るさ」や「コントラスト」を調整します。

調整画面を終了するには

項目送りキー (19) を、調整画面が消えるまでくり返しタッチします。

アドバイス

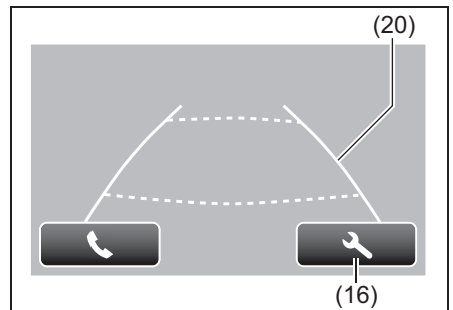
- 調整画面の表示中、7 秒以上操作しないと、調整画面が終了します。
- バックビューモニターモード中に設定した明るさとコントラストは、他のモードには反映されません。

バックビューモニターのガイドライン表示/非表示を切り替える

バックビューモニターモードでのガイドライン表示/非表示を切り替えることができます。

- 1 バックビューモニターモード中に画面をタッチします。

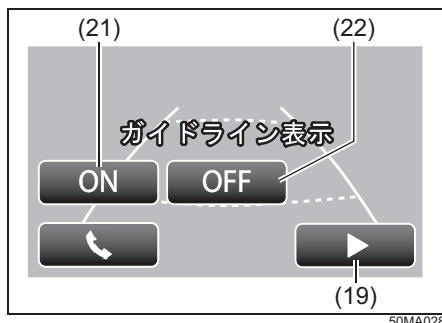
- 画面右下に設定キー (16) が表示されます。



50MA027

- (16)設定キー
(20)ガイドライン

- 2 設定キー（16）をタッチします。
- 3 項目送りキー（19）を2回タッチして、ガイドライン表示ON/OFF画面を表示させます。



- (19)項目送りキー
(21)ONキー
(22)OFFキー

5

- 4 ONキー（21）/OFFキー（22）をタッチします。

ON：ガイドライン表示

OFF：ガイドライン非表示

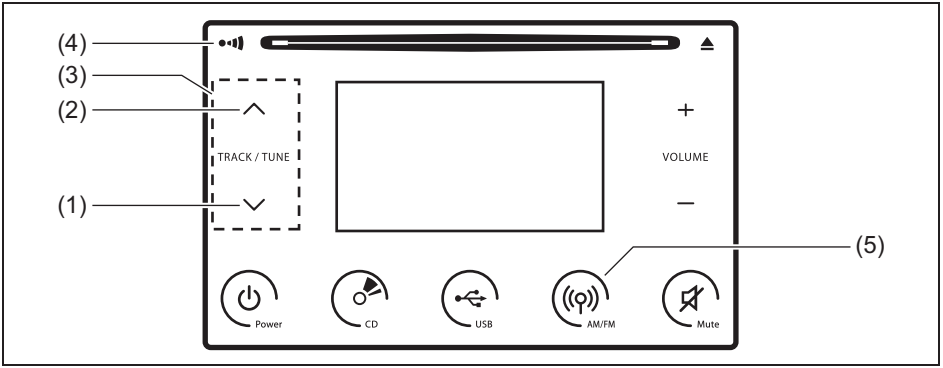
調整画面を終了するには

項目送りキー（19）をタッチします。

⚠️ アドバイス

調整画面の表示中、7秒以上操作しないしていると、調整画面が終了します。

ラジオ放送を聴く



50MA029

- (1) TRACK/TUNEダウンキー
- (2) TRACK/TUNEアップキー
- (3) TRACK/TUNEスライドエリア
- (4) 交通情報キー
- (5) AM/FMキー

ディスプレイ

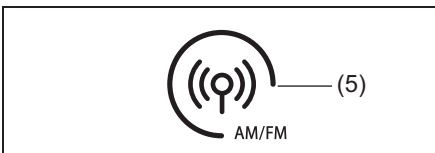


50MA030

- (6) プリセット局受信中表示
- (7) バンド表示
- (8) ミュートインジケータ
- (9) 日時表示
- (10) プリセットキー
- (11) ステレオインジケータ
- (12) 周波数表示

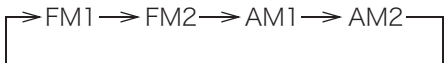
■ AM/FMを聴く

AM/FMキー (5) をタッチします。



50MA031

- 押すたびに、次のように切り替わりません。



ステレオ放送の受信について

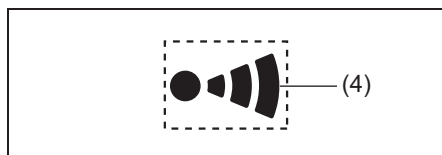
ステレオ放送を受信すると、ディスプレイのステレオインジケーターが点灯します。

🔊アドバイス

本機はAMステレオ放送には対応していません。

■ 交通情報を聴く

交通情報キー (4) をタッチします。



(4) 交通情報キー

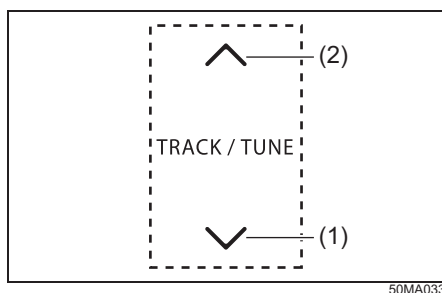
- 交通情報放送局 (AM1620kHz) を受信します。

もとのモードに戻すには

もう一度、交通情報キー (4) をタッチします。

■ 自動選局する (シーク選局)

TRACK/TUNEアップキー (2) / ダウンキー (1) をタッチし続けます。

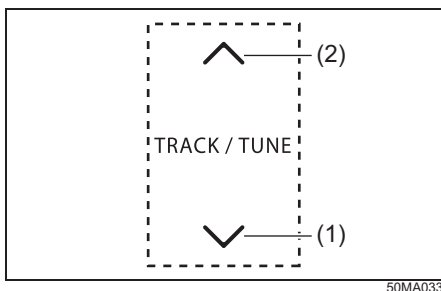


- (1) TRACK/TUNEダウンキー
- (2) TRACK/TUNEアップキー

- 放送局のあるところで、自動的に選局が止まります。

■ 手動選局する (マニュアル選局)

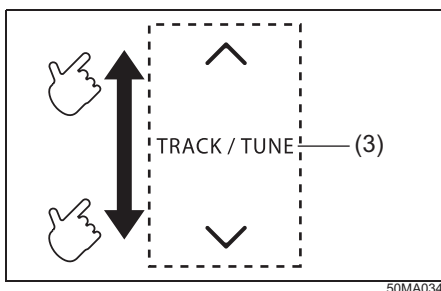
TRACK/TUNEアップキー (2) / ダウンキー (1) をタッチします。



- 受信している周波数が表示されます。

🔊アドバイス

TRACK/TUNEスライドエリア (3) を上下方向にスライドしても手動選局が可能です。



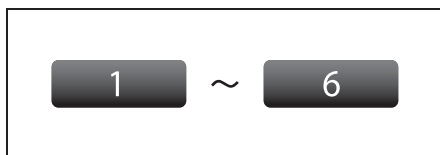
(3) TRACK/TUNEスライドエリア

■ 放送局をメモリーする (プリセットメモリー)

プリセットメモリーについて

プリセットメモリーできるのは、FM1、FM2、AM1、AM2各6局、合計で24局です。

- 1 メモリーしたい放送局を選びます。
- 2 メモリーしたいプリセットキー (1～6) をタッチし続けます。(約2秒間)

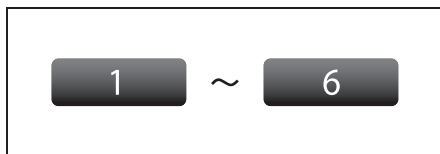


50MA035

- 周波数表示が点滅し、現在受信中の周波数がメモリーされません。

■ メモリーされている放送局を聴く (プリセット選局)

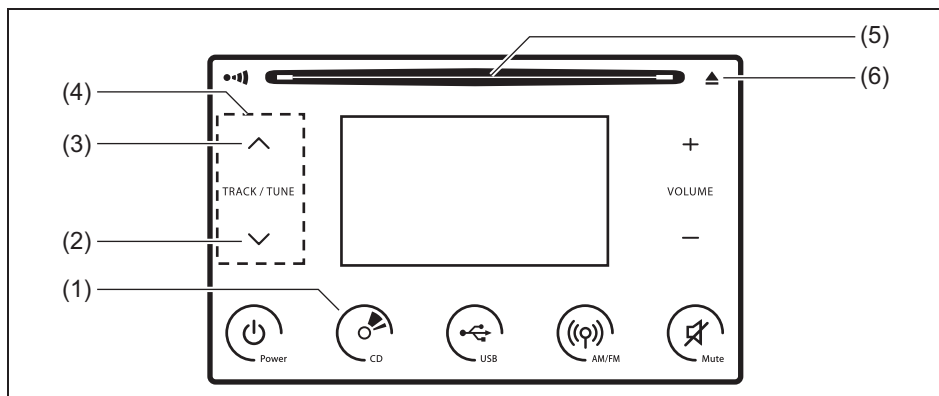
プリセットキー (1～6) をタッチします。



50MA035

- あらかじめメモリーしてある放送局を選局します。

CDを聴く



50MA037

- (1) CDキー
- (2) TRACK/TUNEダウンキー
- (3) TRACK/TUNEアップキー
- (4) TRACK/TUNEスライドエリア
- (5) ディスク挿入口
- (6) イジェクトキー / ディスクインジケーター

5

ディスプレイ (音楽CDのとき (CDDA))



50MA038

ディスプレイ (MP3/WMA/AACディスクのとき)



50MA039

- (7) 現在TRACK No./総TRACK数
- (8) モード表示
- (9) ミュートインジケータ
- (10) 日時表示
- (11) リピートインジケータ
- (12) ランダムインジケータ
- (13) 再生時間/残り時間
- (14) 再生時間
- (15) 曲名
- (16) アーティスト名
- (17) アルバム名
- (18) 現在FILE No./フォルダー内総FILE数
- (19) メニューキー

⌂ アドバイス

曲名、アーティスト名、アルバム名が記録されていない場合は、表示されません。

■ ディスクを入れる

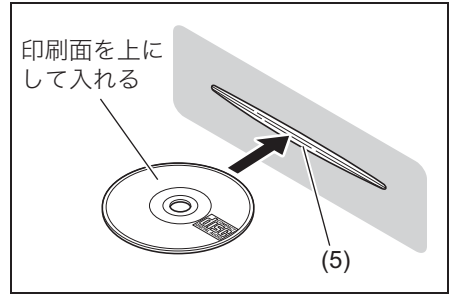
ディスク・イン・プレイ機能とは

本機の電源が入っていない状態でも、エンジンスイッチが **ACC** または **ON** であれば、CD を入れると自動的に電源が入って演奏が始まります。

▲ 注意

ディスク挿入口に手、指、異物を入れないでください。けがをしたり、火災や感電の原因となるおそれがあります。

ディスク挿入口 (5) にCDを入れます。



50MA040

- CDを入れると、自動的に演奏が始まり、ディスクインジケータ (イジェクトキー) (6) が点灯します。

⌂ アドバイス

- CD は、印刷されている面を上に入れてください。
- CD-R、CD-RW、各種コピーコントロールCDは、再生できない場合があります。
- 本機ではCD-TEXTのタイトル情報は表示されません。
- 次のマークがないCDやCD-ROMは、使用できません。

5



50MA080

■ ディスクを取り出す

イジェクトキー (6) をタッチします。



50MA041

(6) イジェクトキー

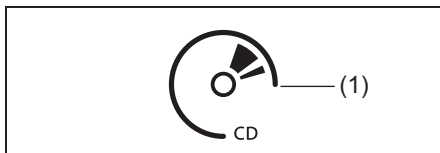
- CDがイジェクトされ、ディスクインジケーター (イジェクトキー) (6) が消灯します。
- CD をイジェクトしたままにしておくと、約 15 秒後に本機内に引きこまれます。(オートリロード機能)

⚠ 注意

オートリロード前に、無理にCDを押し込まないでください。ディスク表面に傷がつくおそれがあります。

■ すでに入っているディスクを聴く

エンジンスイッチが **ACC** または **ON** のときに、CDキー (1) をタッチします。



50MA042

(1) CDキー

- CDモードになると、自動的に演奏が始まります。

■ 曲を選ぶ

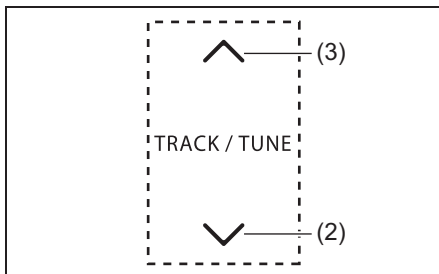
TRACK/TUNEアップキー (3) /ダウンキー (2) をタッチします。

次の曲を聴く場合

TRACK/TUNEアップキー (3) をタッチします。

前の曲を聴く場合

TRACK/TUNEダウンキー (2) を2回タッチします。



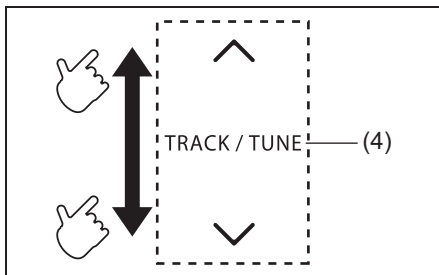
50MA043

(2) TRACK/TUNEダウンキー

(3) TRACK/TUNEアップキー

👉 アドバイス

TRACK/TUNEスライドエリア (4) を上下方向にスライド操作しても選曲操作が可能です。

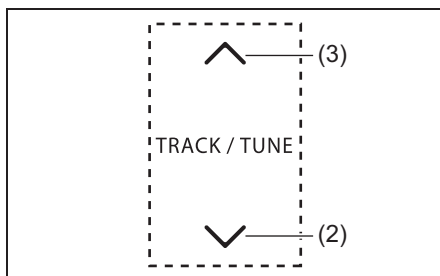


50MA044

(4) TRACK/TUNEスライドエリア

■ 早送り、早戻しする

TRACK/TUNEアップキー (3) /ダウンキー (2) をタッチし続けます。



50MA043

■ 曲をリストから選ぶ (リスト選択モード)

MP3/WMA/AAC ファイルを収録したディスクでのみ操作が可能です。

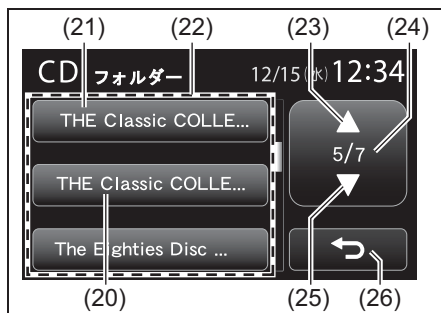
1 メニューキー (19) をタッチします。



50MA046

(19)メニューキー

- リスト選択モードになり、ディスク内の音楽ファイルを含むフォルダーがリスト表示されず。



50MA047

- (20)選択中カーソル
- (21)フォルダー名リスト
- (22)リスト表示エリア
- (23)リストアップキー
- (24)選択リストNo./リスト総数
- (25)リストダウンキー
- (26)リターンキー

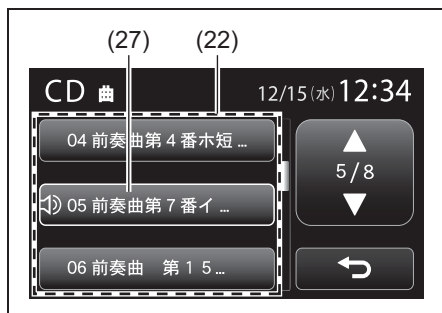
2 選択したいフォルダー名リスト (21) をタッチします。

5



50MA048

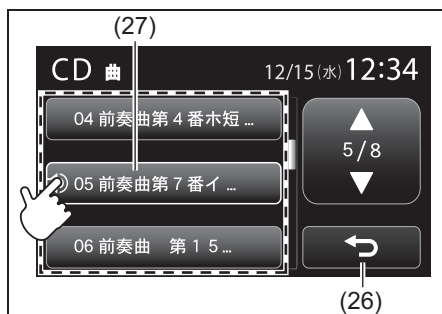
- 選択したフォルダーにある音楽ファイルが表示されます。



50MA049

(22)リスト表示エリア
(27)ファイル名リスト

3 再生したいファイル名リスト (27) をタッチします。



50MA050

(26)リターンキー
(27)ファイル名リスト

- タッチした曲を再生します。
(リスト選択モードは終了します)

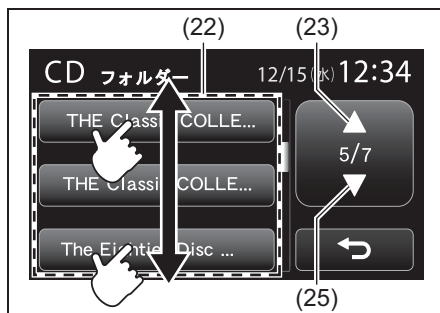
前の画面へ戻るには

一つ前の画面に戻る場合はリターンキー (26) をタッチします。

ページを切り替えるには

- リスト表示エリア (22) を上下スライド操作するとページが切り替わります。

- リストアップキー (23) /ダウンキー (25) をタッチすると、選択中カーソルが上下に移動します。



50MA051

(22)リスト表示エリア
(23)リストアップキー
(25)リストダウンキー

リスト選択モードを解除するには

リターンキー (26) をタッチし続けます。

⚠️ アドバイス

リスト (フォルダー / 曲) を選択せずに 8 秒間操作がない場合もリスト選択モードは解除されます。

自動再生について

- フォルダの選択中に、約 2 秒間操作が無い場合は、選択中フォルダー内の先頭曲を再生します。
- 曲の選択中に、約 2 秒間操作が無い場合は、選択中の曲を再生します。

■ プレイモードを変更する (リピート・ランダム演奏)

1 設定キー (29) をタッチします。



50MA052

(29)設定キー

- 設定画面が表示されます。



50MA053

2 「リピート・ランダム」をタッチします。

- リピート・ランダム設定画面が表示されます。

3 設定したいプレイモードのキーをタッチします。



50MA054

プレイモード	再生方法
 リピート (すべて)	ディスクに含まれるすべての曲を繰り返し再生します。(初期値)
 フォルダー リピート	現在再生対象となっているフォルダー内の曲を繰り返し再生します。(MP3/WMA/AAC再生の場合のみ)
 1曲 リピート	現在再生している曲を繰り返し再生します。
 オール ランダム	ディスクに含まれるすべての曲をランダム再生します。
 フォルダー ランダム	現在再生対象となっているフォルダー内の曲をランダム再生します。(MP3/WMA/AAC再生の場合のみ)
 OFF ランダムOFF	ランダム再生をOFFにします。(初期値)

5

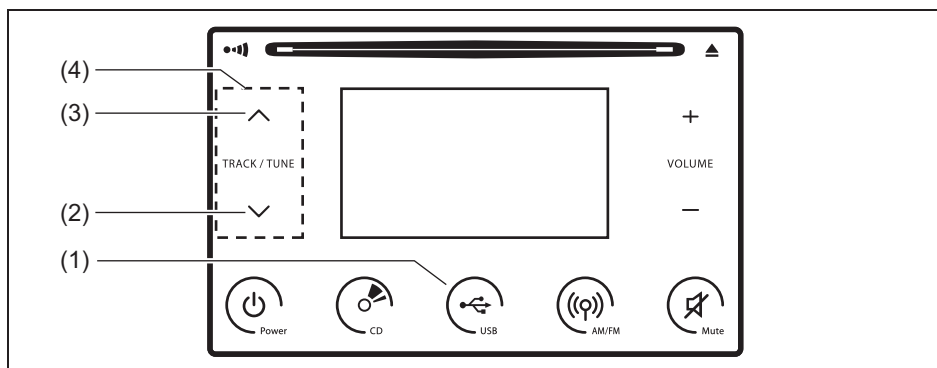
アドバイス

- フォルダールピートまたは 1 曲リピートモードにした場合、自動的にランダムOFF設定となります。
- オールランダムモードまたはフォルダールンダムモードにした場合、自動的にリピート OFF 設定となります。

USB機器、iPodを操作する

USBソケットにUSB機器、iPodを接続すると、本機で再生が可能です。

→ 5-61ページ (USBソケット)



50MA060

- (1) USBキー
- (2) TRACK/TUNEダウンキー
- (3) TRACK/TUNEアップキー
- (4) TRACK/TUNEスライドエリア

5

ディスプレイ (USBモード)



50MA061

- (5) メニューキー
- (6) 再生時間
- (7) モード表示
- (8) ミュートインジケータ
- (9) 日時表示
- (10) 曲名
- (11) アーティスト名
- (12) アルバム名
- (13) ランダムインジケータ
- (14) リピートインジケータ
- (15) 現在TRACK/フォルダー内総TRACK数

ディスプレイ (iPodモード)

●アートワーク設定曲再生時



(16)アートワーク表示

📌アドバイス

アートワークはアートワークを設定した曲を再生時に表示します。

●アートワーク未設定曲再生時



■ 接続できるUSB機器、iPod

本機では次の機器が接続可能です。

機器名	機器の条件
USB機器	USB マスストレージクラス対応のポータブルオーディオやUSBメモリ
iPod	対応する iPod については、 5-42ページ の「 接続可能なiPodについて 」をお読みください。

接続可能なUSB機器とファイル

本機で再生ができるUSB機器、ファイルの仕様は次表のとおりです。

項目	仕様
接続規格	USB2.0
通信速度	Full Speed/ High Speed
対応ファイルシステム	FAT12/FAT32
再生可能ファイル	5-19ページ の「 再生可能なMP3/WMA/AACファイルの規格について 」をお読みください。
対応メモリサイズ	最大8GB (8GBを超えるメモリを接続した場合、正常に再生されない場合があります)
フォルダー階層	最大8レベル (ROOTフォルダー含む)
フォルダー数	最大255フォルダー (ROOTフォルダー含む)
フォルダー、ファイル総数	最大2500フォルダー、ファイル
ファイル数/フォルダー	最大255ファイル

■ USB 機器及び接続、再生に関する事項

- 本機に接続をして再生できるUSB機器は、「USBマストレージクラス」として認識されることが条件となりますが、すべてのUSB機器の動作を保証するものではありません。
※「USBマストレージクラス」に準拠したデバイスは、特殊なドライバーやアプリケーションソフトを使用することなく接続するだけで使用できます。
- 使用する USB 機器が「USB マストレージクラス」に準拠しているかは、USB機器の販売メーカーにお問い合わせください。
- 記録されているデータを消失してしまったときのために、貴重なデータは必ずパソコンなどにバックアップをとっておくことをお勧めします。
- 本機はパソコンとの接続には対応していません。また、USBハブを介して接続することもできません。
- 2 つ以上のドライブで構成されているUSB機器は、どちらか一方のドライブのみを認識します。
- セキュリティ機能の付いたUSB機器は再生できません。
- 接続するUSB機器によっては曲順などが変わってしまう場合があります（パソコン上で表示される順番通りに再生されないことがあります）。
- USBメモリとiPodの同時装着はできません。

接続可能なiPodについて

- 本機では、次表のiPodに対応し、収録された曲を聴くことができます。

2010年12月現在

iPodモデル	ファームウェアバージョン
iPod 5G	1.3 ~
iPod classic	2.0.4 ~
iPod touch	3.1.3 ~
iPod touch 2G	4.0 ~
iPod touch 3G	4.0 ~
iPod nano	1.3.1 ~
iPod nano 2G	1.1.3 ~
iPod nano 3G	1.1.3 ~
iPod nano 4G	1.0.4 ~
iPod nano 5G	1.0.2 ~
iPhone	3.1.3 ~
iPhone 3G	4.0.1 ~
iPhone 3GS	4.0.1 ~

- 上記以外のiPodを接続した場合、音楽が再生されません。
- VIDEO再生、VIDEOコントロールには対応していません。
- 本機はiPod shuffleには対応していません。
- 本機はiPodの充電が可能です。

iPhone, iPod, iPod classic, iPod nano, iPod shuffle, iPod touch, and are trademarks of Apple Inc., registered in the U.S. and other countries.

iPod接続／再生に関する事項

- iPhone通話に関する事項：
通話音声にノイズが入る可能性があるため、iPodモード中にiPhoneで通話する場合、本機の操作を行なわないでください。
- 著作権に関する事項：
iPodは、著作権のないマテリアル、または法的に複製、再生を許諾されたマテリアルを個人が私的に複製、再生する為に使用許諾されているものです。著作権の侵害は法律上禁止されています。

▲ 注意

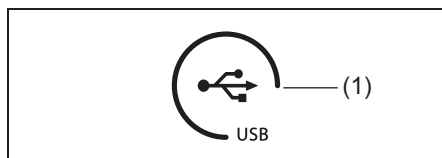
iPodを直接日光の当たる場所に長時間放置すると、高温により変形、変色、損傷のおそれがあります。使用しないときは、直接日光の当たらない場所に保管してください。

■ USB機器の曲を聴く

USB機器を接続する

- 1 USB機器を接続します。
 - USB機器を本機に接続する場合、または取り外す場合は、必ずエンジンスイッチが **ON** の状態で行なってください。
 - USBコネクタは、奥までしっかりと差し込んでください。差し込みが不完全な場合、USB機器を認識しない場合があります。

- 2 USBキー (1) をタッチして、USBモードを選択します。



- USBモードでの次の操作については、「CDを聴く」と同様です。
→ **5-34ページ (CDを聴く)**
- 曲を選ぶ
- 早送り、早戻しをする
- 曲をリストから選ぶ
- 曲を繰り返し聴く
- 曲を順不同に聴く

▲ 注意

USBのハブを使用しないでください。消費電流が増えて、過熱、発煙のおそれがあります。

👉 アドバイス

- USB機器を接続しただけではUSBモードになりません。
- ファイル、フォルダー数が多いUSB機器を接続した場合、再生まで時間がかかる場合があります。

■ iPodの曲を聴く

iPodを接続する

本機では iPod と接続することによって、iPod に収録した

- ミュージック
 - Podcast
 - オーディオブック
- を聴くことができます。

1 iPod機器を接続します。

2 USBキー (1) をタッチして、iPodモードを選択します。

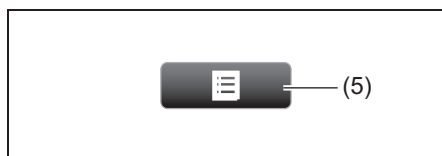
- iPod モードでの次の操作については、「CDを聴く」と同様です。
→ 5-34ページ (CDを聴く)
- 曲を選ぶ
- 早送り、早戻しする

5

曲を選ぶ (iPodメニューモード)

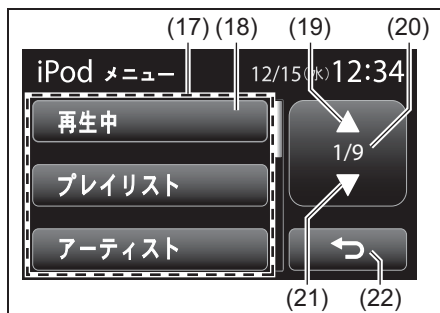
iPodメニューモードでは、iPod本体の操作と同じ感覚でアルバム名、アーティスト名などによる選曲操作が可能です。

1 メニューキー (5) をタッチして、iPodメニューモードにします。



(5) メニューキー

- メニュー画面が表示されます。



- (17) リスト表示エリア
- (18) メニューリスト
- (19) リストアップキー
- (20) 選択リストNo/リスト総数
- (21) リストダウンキー
- (22) リターンキー

2 メニューリスト (18) をタッチして、再生したい曲を選びます。



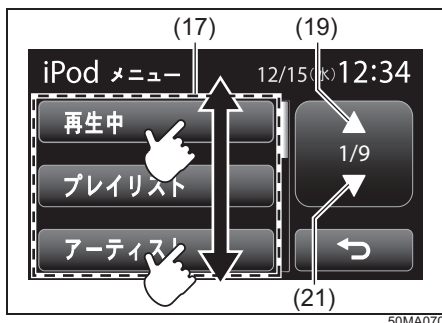
(22) リターンキー

前の画面へ戻るには

一つ前の画面に戻る場合はリターンキー (22) をタッチします。

ページを切り替えるには

- リスト表示エリア (17) を上下スライド操作するとページが切り替わります。
- リストアップキー (19) / ダウンキー (21) をタッチすると、選択中カーソルが上下に移動します



50MA070

- (17) リスト表示エリア
- (19) リストアップキー
- (21) リストダウンキー

iPodメニューモードを解除するには

リターンキー (22) をタッチし続けます。

ⓘ アドバイス

項目 (カテゴリ) を選択せずに 8 秒間操作がない場合もメニューモードは解除されます。

自動再生について

- カテゴリの選択中に、約 2 秒間操作が無い場合は、選択中カテゴリ内の先頭曲を再生します。
- 曲の選択中に、約 2 秒間操作が無い場合は、選択中の曲を再生します。

■ プレイモードを変更する (リピート・ランダム演奏)

- 1 設定キー (23) をタッチします。



50MA071

(23) 設定キー

- 設定画面が表示されます。



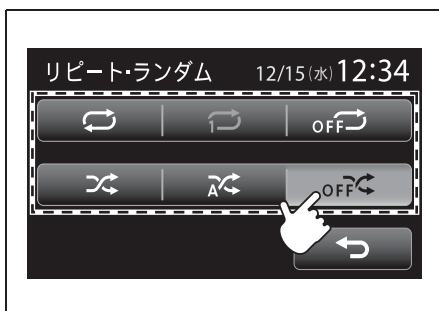
50MA072

5







- 2 「リピート・ランダム」をタッチします。

- リピート・ランダム設定画面が表示されます。

- 3 設定したいプレイモードのキーをタッチします。



50MA073

プレイモード	再生方法
 リピート (すべて)	現在選択されているカテゴリ内にあるすべての曲を繰り返し再生します。
 1曲リピート	現在再生している曲を繰り返し再生します。
OFF  リピートOFF	リピート再生をOFFにします。
 ソング シャッフル	カテゴリ内の曲を順不同に再生します。
 アルバム シャッフル	アルバムを順不同に再生します。
OFF  シャッフル OFF	シャッフル再生をOFFにします。

5

- オーディオブック再生時は、再生速度切替えを行いません。リピートモード、シャッフルモード切替え操作は行なえません。
- Podcast 再生時は、シャッフルモード切替え操作は行なえません。

🔊 アドバイス

- iPod モード以外で iPod を本機に接続した場合は、自動的に再生が始まりません。
- iPod を本機に接続すると、iPod 本体側の操作はできません。
- 設定したタイトルの情報によっては、本機表示部にタイトル情報が正しく表示されない場合があります。
- リピート、ランダム初期設定値は接続したiPodに依存します。
- ランダム再生操作を連続的に行なった場合、正しいタイトルデータが表示されない場合があります。

- iPod 内の収録曲数や曲の選択方法によっては、再生開始までに時間がかかる場合があります。
- アートワークが設定された曲を再生する場合、アートワーク画像が表示されるまでに時間がかかる場合があります。
- アートワークは、安全のため停車時のみ表示されます。
- iPod VIDEO 再生中に接続した場合、ミュージック再生となります。
- エラー表示になった場合は iPod を取り外し、iPod をリセットしてから再度接続してください。リセット方法については、iPod の取扱説明書をご覧ください。
- その他、iPod の取り扱いについては、iPod の取扱説明書をご覧ください。

ハンズフリー機能について

この車には、Bluetooth®対応携帯電話用ハンズフリーキットの設定がないため、ご使用できません。



50MA090

(1) 電話キー

- Bluetooth®対応携帯電話用ハンズフリーキットの設定がないため、使用しません。

故障かなと思ったら

次のような症状は、故障ではなく、次のような原因による場合があります。修理を依頼される前に、もう一度次のことをお調べください。

	症状	原因	処置
共通	電源が入らない／音が出ない。	配線が不完全。	お買い求めの販売店にご相談ください。
	キーが効かない	<ul style="list-style-type: none"> ●爪で押している。 ●手袋をしている。 ●押す位置がずれている。 ●他のキーに触れている。 	指先で、キーの中央を押してください。
ラジオ	雑音が多い。	放送局の周波数に合っていない。	正しい周波数に合わせてください。
	自動選局で選局できない。	強い電波の放送局がない。	手動選局で選局してください。
CD	音飛びする／ノイズなどが入る。	CDが汚れている。	CDをやわらかい布でふいてください。
		CDに大きい傷やソリがある。	CDを無傷なものに交換してください。
	電源を入れた直後、音が良くない。	湿気の多いところに駐車すると、内部のレンズに水滴がつくことがある。	電源を入れた状態にして、約1時間乾燥させてください。
	CDが入らない。	本機の中にCDなどが入っている。	イジェクトキーを押して入っているCDを取り出してから再度CDを入れてください。

	症状	原因	処置
5 USB機器	音が出ない。	USB機器内にMP3/WMA/AACファイルがない。	MP3/WMA/AACファイルを書き込んでください。
		ファイルがMP3/WMA/AACファイルではない。	正しくエンコードされたMP3/WMA/AACファイルをご使用ください。
	音飛びする/ノイズなどが入る。	MP3/WMA/AACファイルが正しくエンコードされていない。	正しくエンコードされたMP3/WMA/AACファイルをご使用ください。
	USB機器が認識されない。	USB機器が破損している。	USBコネクタを抜き差ししてください。それでも認識しない場合には、新しいUSB機器と交換してください。
		USBコネクタの接続が悪い。	
		動作状況により、本機とUSB機器やiPod、携帯オーディオが認識されない場合があります。	
USB機器が挿入できない。	USBコネクタの挿入方向が間違っている。	USBコネクタの向きを変えて挿入してください。	
	USB機器のコネクタが破損している。または形状が異なる。	新しいUSB機器と交換してください。または、USB変換ケーブルを使用してください。	
その他	ディスプレイに「エラー表示」が出る。	自己診断機能がはたらき、障害が発生したことを知らせている。	5-49ページ の「エラー表示」を参照して、内容を確認してください。

エラー表示について

本機は、システム保護のため、各種の自己診断機能を備えています。次のようなエラーが表示されたときは、それぞれの対処方法にしたがってください。

	エラー表示	原因	対処方法
C D	イジェクトキーを押してください。	CD デッキ内の CD が引っかかっている。	イジェクトを何回か行ってください。
	ディスクが入っていません。	音楽 CD が挿入されていない。	音楽 CD を挿入してください。
	ディスクをチェックしてください。	CD デッキ内の CD に傷などがある。 CD デッキ内の CD を裏返しに入れ、演奏できない。	傷やソリのない CD と交換してください。 CD をイジェクトし、正しく入れ直してください。
C D / U S B	再生できないファイルです。	著作権保護または再生規格外のファイルを再生しようとした。	著作権保護された楽曲は再生できません。正しくエンコードされた MP3/WMA/AAC ファイルをご使用ください。
U S B / i P o d	USBがありません。	USB 機器または iPod が接続されていない。	USB 機器または iPod を接続してください。
	音楽ファイルがありません。	USB 機器または iPod 内に再生可能なファイルがない。	USB 機器または iPod に曲を入れてください。
	USB をチェックしてください。	再生できない USB 機器またはセキュリティ機能付きの USB 機器が接続されている。	再生可能な USB 機器を接続してください。
		再生できない iPod が接続されている。 規定以上の電流を消費する機器が接続されている。	再生可能な iPod を接続してください。 次の順序で対処してください。 1)接続した機器を取り外します。 2)エンジンスイッチを一度 LOCK (OFF) にします。 3)接続可能な機器を接続します。 4)エンジンスイッチを ON にします。

装備の取扱い/オーディオ

	エラー表示	原因	対処方法
その他	走行中は操作できません。	走行中は操作できない仕様です。	車を停車させた状態で操作してください。
	走行中は音声のみお楽しみください。	走行中は、VTR映像は表示できない仕様です。	車を停車させた状態でご覧ください。

※上記の対処方法にしたがってもエラーが解消されない場合は、本機の電源を切り、日産販売会社にご相談ください。

バックビューモニター

タイプ別装備

エンジンスイッチが **ON** のときに、セレクトレバーを **R** に入れると、自動的に車両後方の映像がディスプレイ付 CD 一体AM/FMラジオのバックビューモニター画面に映し出されます。

- 次のページもあわせてお読みください。
 - 5-28 ページ (バックビューモニターの画質を調整する)
 - 5-29 ページ (バックビューモニターのガイドライン表示/非表示を切り替える)

警告

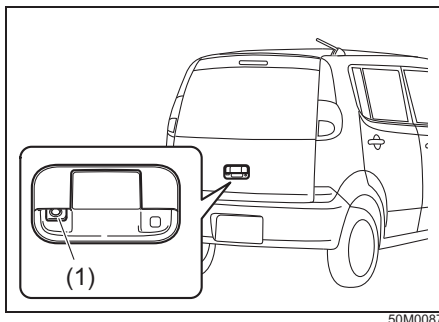
- バックビューモニターは運転者の注意義務を軽減するものではありません。運転の補助としてご使用ください。
- 画面に映し出す範囲には限界があります。後方および周囲の安全は、直接目視やミラーで確認しながら、ゆっくりと運転してください。画面だけを見て後退すると、思わぬ事故につながるおそれがあります。
- 画面上に表示される台形状の距離・車幅ガイドラインは目安であり、実際の距離間隔・車幅間隔とは異なる場合があります。

注意

エンジン停止中に、長時間使用しないでください。バッテリーあがりの原因となります。

バックビューモニターカメラの位置

バックドアハンドルの横にあります。



50M0087

(1) バックビューモニターカメラ

注意

- 高圧洗浄機を使うときは、カメラ周辺部にノズルを向けないでください。カメラに水が入るなどして、火災や故障、結露などの原因となります。
- カメラは精密機械ですので、強い衝撃をあたえないでください。また、カメラに付着して固まった泥や凍り付いた雪などは、棒などで突くなどして落とさないでください。破損して火災や故障の原因となります。
- カメラをふくときは、アルコール、ベンジン、シンナーなどを使用しないでください。変色などの原因となります。
- カメラのレンズは傷がつきにくいようハードコート仕様になっていますが、傷つきには十分気をつけてください。洗車ブラシなどは使用しないでください。バックビューモニターの映像が見づらくなる場合があります。

📌アドバイス

ワックスをかけるときは、カメラに付着しないよう気をつけてください。

→ 5-54 ページ (バックビューモニターの映像の映りが悪い)

バックビューモニターの使いかた

1 エンジンスイッチを **ON** にします。

→ 4-8ページ

(エンジンのかけかた)

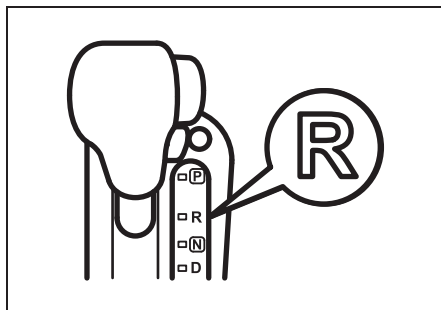
2 セレクトレバーを **R** に入れます。

●自動的に車両後方の映像が画面に映し出されます。

●セレクトレバーを **R** 以外にすると、もとの表示画面にもどります。

→ 4-15ページ

(セレクトレバーの操作)



📌アドバイス

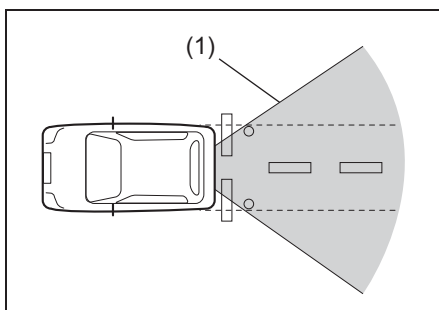
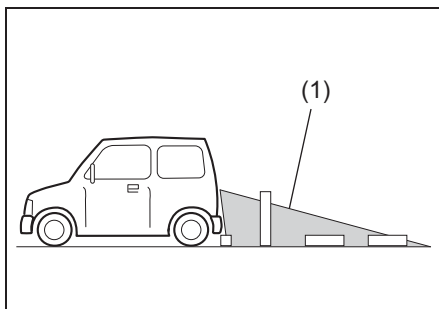
●バックビューモニターの映像は、どの画面表示よりも優先して映し出されます。ただし、システム起動中は映し出されません。

●オーディオの電源が切れている状態でも、バックビューモニターは作動します。

画面に映る範囲

- 車両の後方が、バックドア後端から映ります。ただし、バンパー付近やバンパー下にあるものは映りません。
- カメラより上の部分は映し出されません。標識などの背が高く上部が張り出している障害物は、画面上では上部まで確認できません。
- バックビューモニターの映像の距離感覚は、実際の距離とは異なります。

■ バックビューモニターの視野範囲イメージ



(1) 視野範囲イメージ

📏 アドバイス

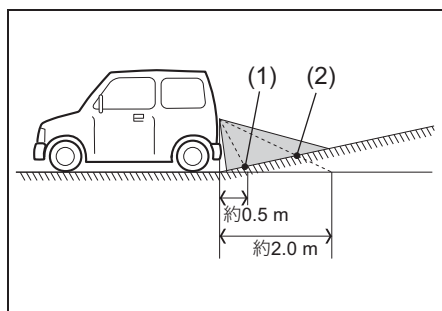
- バックビューモニターの映像は、ルームミラーやドアミラーで見る場合と同じように、左右が反転して映し出されます。
 - バックビューモニターの映像は、実際の色味とは多少異なることがあります。
 - 次のような場合は、バックビューモニターの映像が見づらくなることがありますが、故障ではありません。
 - ・夜間や雨の日、および暗い場所
 - ・炎天下や寒冷時にカメラ付近が熱いときや冷たいとき、または雨天などで湿度が高いとき(カメラレンズが曇る場合があります)
 - ・直接カメラに強い光が入るとき(映像に白い縦線などが入る場合があります)
 - ・蛍光灯などの照明の下(映像にちらつきが出る場合があります)
 - ・外気温が低いとき(画面が暗くなる場合があります)
 - ・カメラのレンズが汚れているとき、または水滴がついているとき
- 5-54 ページ (バックビューモニターの映像の映りが悪い)

距離ガイドラインの誤差

距離ガイドラインは、平らな場所で車両に積載がない状態での距離を示しています。路面状態や積載状況などにより、実際の距離と異なる場合があります。

■ 後方に上り坂がある場合

実際の距離より手前に、距離ガイドラインが表示されます。

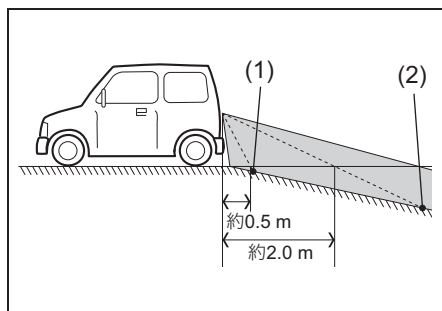


82K389

- (1) 距離ガイドライン (約0.5m) の示す地点
- (2) 距離ガイドライン (約2.0m) の示す地点

■ 後方に下り坂がある場合

実際の距離より後ろに、距離ガイドラインが表示されます。



82K390

- (1) 距離ガイドライン (約0.5m) の示す地点
- (2) 距離ガイドライン (約2.0m) の示す地点

故障かなと思ったら

■ バックビューモニターの映像 が映らない

- エンジンスイッチは **[ON]** になって
いますか？
- セレクトレバーは **[R]** に入っています
か？

■ バックビューモニターの映像 の映りが悪い

- カメラのレンズが汚れていませんか？
- 太陽の強い反射光や後続車のヘッドラ
ンプの光が直接カメラにあたっていま
せんか？

📢 アドバイス

カメラのレンズに、水滴、雪、泥など
の汚れが付着したときは水洗いし、柔
らかい布でふき取ってください。汚れ
がひどいときや、レンズにワックスな
どが付着したときは、中性洗剤を使っ
てください。

燃料給油口

2-18ページの「給油するときは」もあわ
せてお読みください。

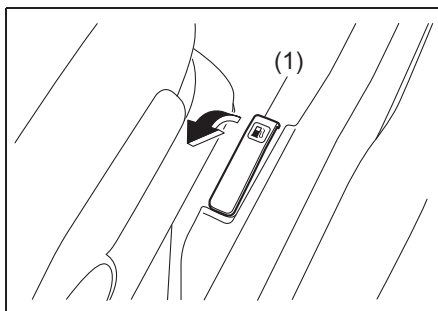
⚠ 警告

ガソリンは引火性が高いため、給油す
るときはタバコなどの火気は厳禁です。
また、エンジンは必ず止めてください。

フューエルリッド

助手席側の車両後方にあります。

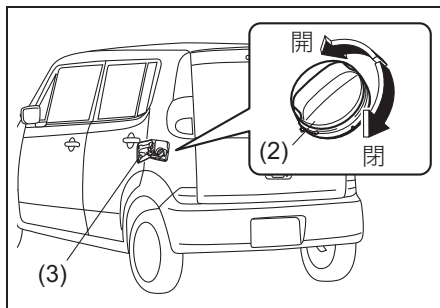
- 開けるときは、運転席足元のフューエ
ルリッドオープナー (1) を引き上げ
ます。
- 閉めるときは、フューエルリッドを手
で押しつけます。



64L50100

フューエルキャップ

- 開けるときは、ゆっくり反時計方向にまわします。
- 閉めるときは時計方向にまわし、カチッという音が2回以上するまで締めます。

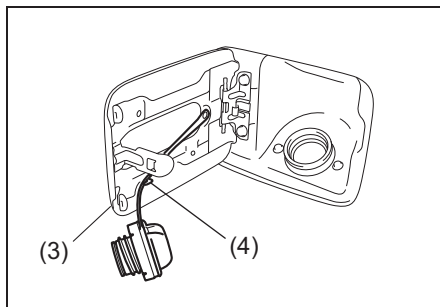


50M0088

- (2) フューエルキャップ
(3) フューエルリッド

キャップホルダー

- フューエルリッド(3)の裏側にあります。
- 給油中は外したキャップが車体に当たらないように、ひもの部分をかけてください。



50M0089

- (4) キャップホルダー

警告

- フューエルキャップはゆっくりとゆるめ、空気の抜ける音が止まったらキャップを開けます。急に開けると燃料タンク内の圧力が急激に抜け、燃料が吹き出すおそれがあります。
- 燃料をこぼさないようにしてください。こぼれた場合は、ただちに柔らかい布などでふき取ってください。火災など思わぬ事故につながるおそれがあります。また、そのまま放置すると、塗装のしみ、変色、ひび割れの原因となります。
- 給油後は、フューエルキャップをしっかり閉めてください。キャップが確実に閉まっていないと、燃料が漏れたり、火災が発生したりするおそれがあります。
- 指定の日産純正フューエルキャップ以外は使用しないでください。燃料漏れのおそれがあります。

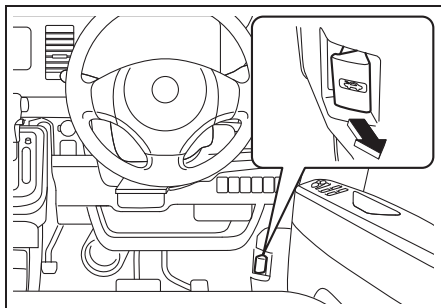
ボンネット

警告

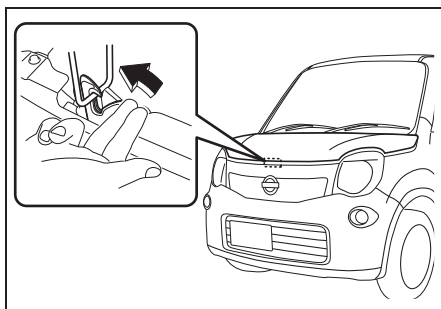
- お子さまにはボンネットを開閉させないでください。ボンネットは重いので、けがのおそれがあります。また、エンジンルーム内は高温になるため、やけどのおそれがあります。
- ボンネットを開けているときは、お子さまを近づけないでください。
- 点検や清掃に使用した工具や布などは、エンジンルーム内に置き忘れないでください。故障の原因となったり、エンジンルーム内は高温になるため車両火災につながったりするおそれがあります。

開けかた

- 1 運転席足元のボンネットオープナーを引くと、ボンネットの先端が少し浮き上がります。



- 2 浮き上がったボンネットのすき間に手を入れ、ロックレバーを左側へ押しつけながら、ボンネットを持ち上げます。

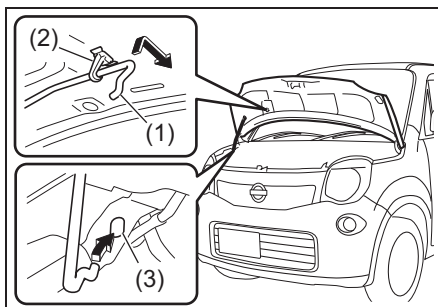


▲ 注意

- エンジン回転中や停止直後は、ロックレバーが熱くなっていることがあります。やけどのおそれがありますので、ロックレバーを操作する前に必ず確認してください。
- ワイパーアームを起こした状態で、ボンネットを開けないでください。ワイパーアームやボンネットが傷つくおそれがあります。

- 3 ボンネットを固定します。

- ボンネット側にあるステー (1) をホルダー (2) から外し、車体側の固定穴 (3) に差し込みます。

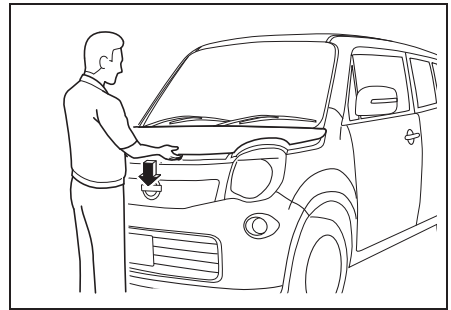


▲ 注意

- エンジン回転中や停止直後は、ステーが熱くなっていることがあります。やけどのおそれがありますので、ステーを持つ前に必ず確認してください。
- ステーは固定穴に確実に差し込んでください。ステーが外れると、ボンネットに身体がはさまれることがあります。
- ボンネットが風にあおられて、ステーが外れることがあります。とくに風の強い日は注意してください。
- ステーをホルダーから外すときは、ステーが曲がらないように、ステーの先端から7cm以内のところを持ってください。

閉めかた

- 1 ボンネットを片手でささえながら、ステーを外して、もとのホルダーに固定します。
- 2 ボンネットを閉めます。
 - ボンネットを20cmぐらいの高さまでゆっくりと下げて、手をはなします。



50M0093M

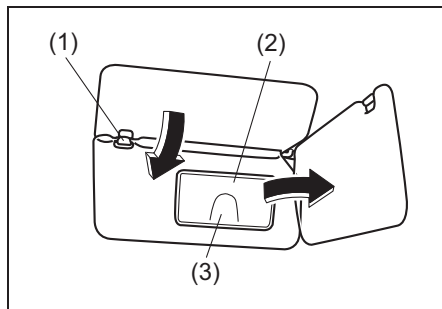
5

▲ 注意

- ボンネットを閉めるときは、手などをはさまないように気をつけてください。また、強く押さえると、ボンネットがへこむおそれがあります。
- ボンネットが完全に閉まっているか確認してください。完全に閉まっていないと、走行中に開くおそれがあります。

サンバイザー

日差しがまぶしいときに使用します。横からの日差しがまぶしいときは、フックから外して横にまわします。



- (1) フック
- (2) ミラーカバー
- (3) チケットホルダー

5

チケットホルダー

助手席側はタイプ別装備

サンバイザーの裏側（ミラーカバーの外側）にあります。有料道路の通行券などがはさめます。

▲ 注意

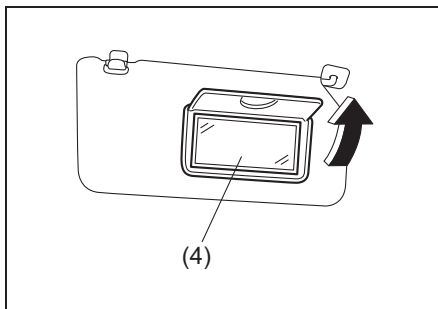
炎天下で駐車するときは、チケットホルダーなどにプラスチック素材のカードを放置しないでください。車内が高温になるため、カードの変形やひび割れを起こすおそれがあります。

→ 2-17 ページ（ライターやメガネなどを放置しない）

バニティーミラー

助手席側はタイプ別装備

ミラーカバーを開けた場所にあります。



- (4) バニティーミラー

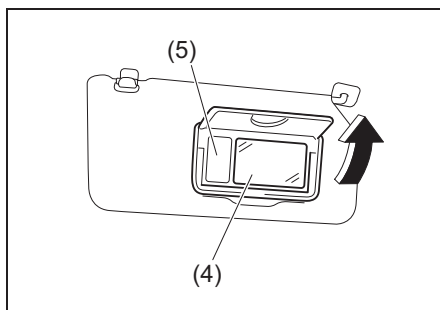
▲ 注意

- 走行中はバニティーミラーを使用しないでください。前方不注意の原因となります。
- バニティーミラーを使用するときは、SRS エアバッグの収納場所に近づいたり、寄りかかったりしないでください。SRS エアバッグが作動したとき、強い衝撃を受けるおそれがあります。

■ 照明付きバニティーミラー

タイプ別装備

照明 (5) は、ミラーカバーを開けている間、点灯します。



70K095

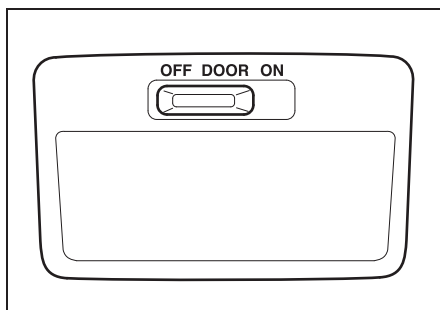
(4) バニティーミラー

▲ 注意

エンジン停止中に、ミラーカバーを開けたまま放置しないでください。照明が点灯したままとなり、バッテリーあがりの原因となります。

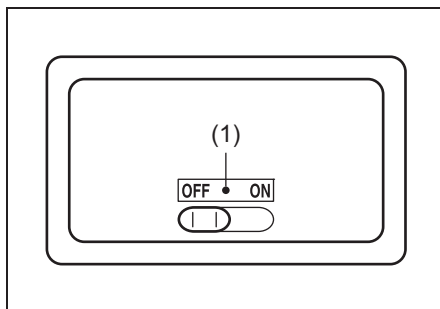
ルームランプ

マップランプ



80J274

ラゲッジルームランプ



82K159

(1) DOOR位置

▲ 注意

エンジン停止中に長時間点灯させないでください。バッテリーあがりの原因となります。

🔧アドバイス

- バッテリー保護のため、次の条件をすべてみたすと、ルームランプが自動的に消灯します。(バッテリーセーバー機能)
 - エンジンスイッチが **LOCK**(OFF) の位置で、プッシュエンジンスタート非装備車はキーを差していない
 - ルームランプスイッチが DOOR 位置
 - 点灯したまま15分が経過
- ルームランプスイッチが DOOR 位置のときに、リモートコントロールエントリーシステムまたはプッシュエンジンスタート装備車のリクエストスイッチを作動させると、ルームランプが点灯または点滅します。
→ **3-11ページ**
(アンサーバック機能)

プッシュエンジンスタート非装備車

■ ON

ドアの開閉に関係なく点灯します。

■ DOOR

いずれかのドアを開けると点灯します。

- すべてのドアを閉めると約 15 秒間点灯し、徐々に減光しながら消灯します。
- すべてのドアを閉めているときでも、キーを抜くと約10秒間点灯し、徐々に減光しながら消灯します。

また、点灯中であっても次のような操作をすると、徐々に減光しながら消灯します。

- エンジンスイッチにキーを差し込む
- キーまたは運転席ドアのロックレバーによる施錠
- リモートコントロールエントリーシステムによる施錠

■ OFF

ドアの開閉に関係なく消灯します。

プッシュエンジンスタート装備車

■ ON

ドアの開閉に関係なく点灯します。

■ DOOR

いずれかのドアを開けると点灯します。

- すべてのドアを閉めると約 15 秒間点灯し、徐々に減光しながら消灯します。

また、点灯中であっても次のような操作をすると、徐々に減光しながら消灯します。

- エンジンスイッチを **ACC** または **ON** の位置にする
- リクエストスイッチまたはリモートコントロールエントリーシステムによる施錠
- キーまたは運転席ドアのロックレバーによる施錠

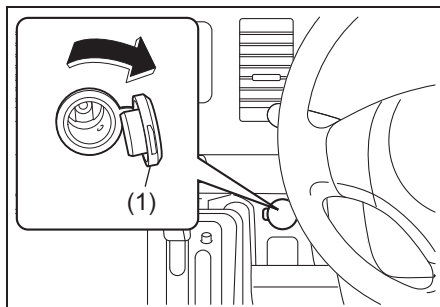
■ OFF

ドアの開閉に関係なく消灯します。

電源ソケット

エンジンスイッチが **ACC** または **ON** のときに、電気製品の電源(規定容量12V 120W以下)として使用できます。

- 使用するときは、ふた(1)を開けます。



50M0094

(1) ふた

▲ 注意

- 規定容量を超える電気製品を使用すると、ヒューズが切れることがあります。
- 使わないときは、ふたを閉めてください。ソケット内に異物が入ると、故障やショートの原因となります。
- エンジン停止中に長時間使用すると、バッテリーあがりの原因となります。また、エンジンがかかってもアイドリング状態で長時間使用すると、バッテリーがあがることがあります。
- 事故防止のため、日産純正用品以外の電気製品を使用しないでください。

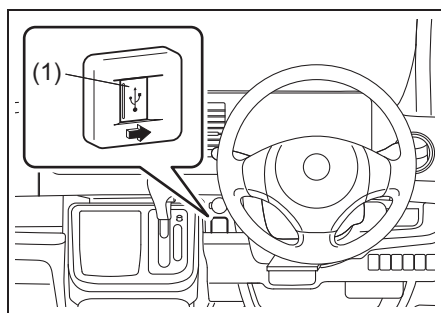
USBソケット

タイプ別装備

カバー(1)を開けると、USB機器、iPodが接続できます。

- オーディオ本体で、再生・操作ができます。

→ 5-40ページ (USB機器、iPodを操作する)



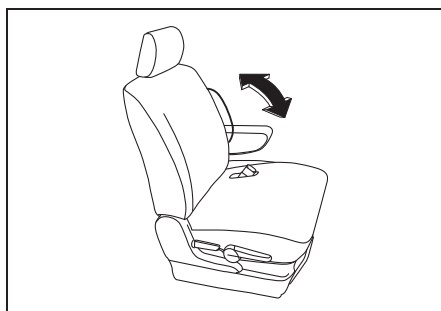
50M0130

5

フロントセンターアームレスト

手前に倒して使用します。

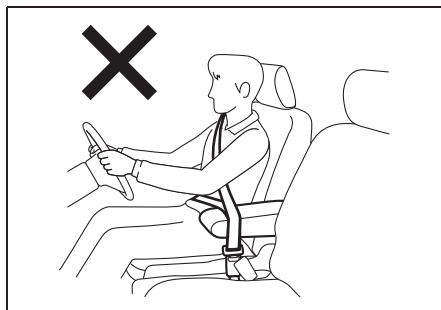
- 使用後は、持ち上げて収納します。



50M0095

⚠ 警告

シートベルトは、フロントセンターアームレストの下をとおしてください。フロントセンターアームレストにベルトがかかっていると、シートベルトが本来の効果を発揮できません。



82K379

5

⚠ 注意

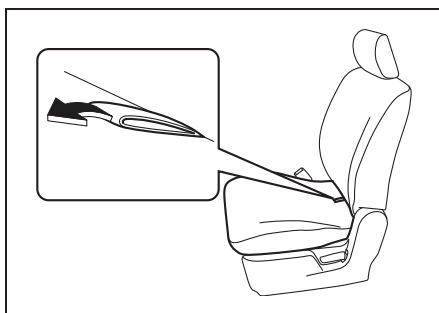
フロントセンターアームレストに腰をかけたり、荷物をのせたりしないでください。フロントセンターアームレストが破損するおそれがあります。

助手席シートアンダーボックス

助手席クッションの下に小物入れボックスがあります。この小物入れボックスは、車外に持ち出すことができます。

■ 取り出しかた

- 1 クッション後部のバンドを引き上げて、固定を外します。

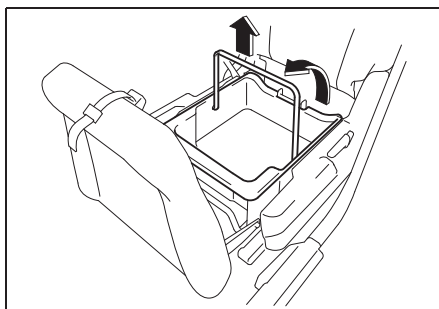


50M0096

↓m アドバイス

バンドを引き上げにくいときは、背もたれを後ろ方向に倒してください。

- 2 クッションを車の前方向に起こし、とっ手を持ってボックスを取り出します。



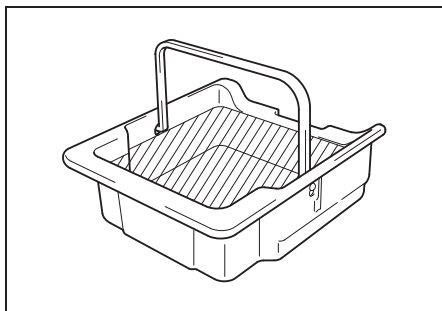
70K106

⚠ 注意

起こしたクッションに、力を加えないでください。クッション取付部が損傷するおそれがあります。

■ もとにもどすときは

- 1 下図の斜線部分よりも上に物が入っていないことを確認します。

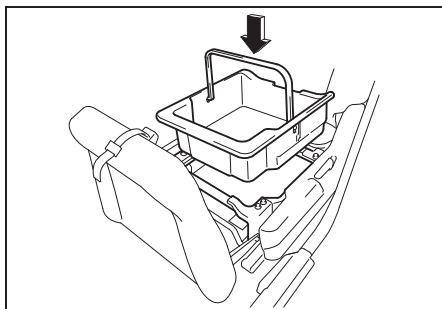


70K196

▲ 注意

上図の斜線部分よりも上に物を入れな
いでください。クッションやボックス、
中の物が破損するおそれがあります。

- 2 ボックスの両端がシートのパイプに
はまるように、ボックスをはめ込み
ます。



70K108

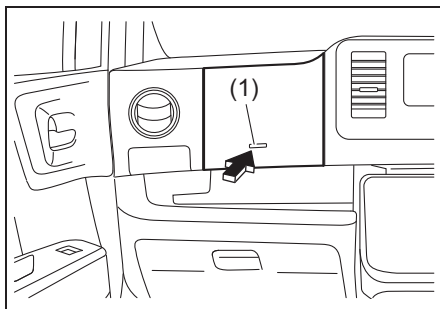
- 3 クッションを車の後ろ方向に倒しま
す。クッションは、もとの位置まで
もどると固定されます。

助手席アッパーボックス

手回り品や小物などの収納にご使用くだ
さい。

助手席

開けるときは、ふた (1) の矢印部分を押
します。



50M099

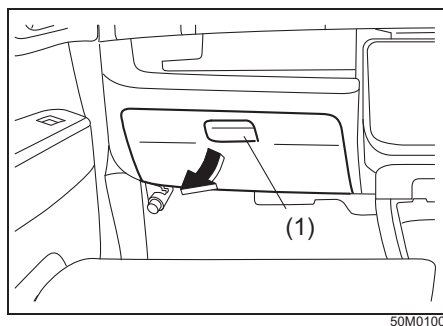
5

▲ 注意

- ふたを開けたまま走行しないでくだ
さい。ブレーキや加速、衝突のときな
どに、中の物が飛び出すおそれがあ
ります。物を出し入れしたあとは、ふ
たを閉めてください。
 - 炎天下で駐車するときは、ボックス
内にCDケースなどのプラスチック製
品を放置しないでください。車内が
高温になるため、CDケースなどの変
形やひび割れを起こすおそれがあ
ります。
- 2-17ページ (ライターやメガネ
などを放置しない)

グローブボックス

レバー (1) を手前に引いてふたを開けます。

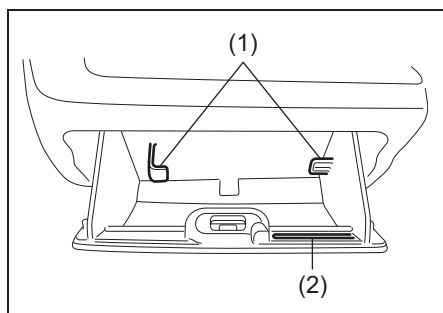


⚠ 注意

ふたを開けたまま走行しないでください。ブレーキや加速、衝突のときなどに、身体がふたにあたり、中の物が飛び出したりするおそれがあります。物を出し入れしたあとは、ふたを閉めてください。

車検証/カードホルダー

図のようにボックス内にあります。



- (1) 車検証ホルダー
- (2) カードホルダー

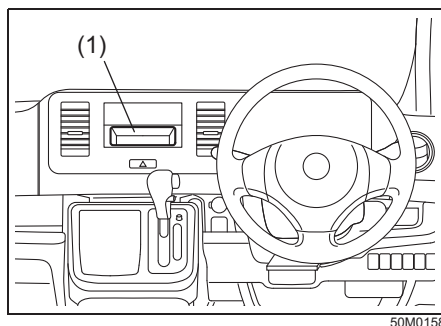
⚠ 注意

炎天下で駐車するときは、カードホルダーなどにプラスチック素材のカードを放置しないでください。車内が高温になるため、カードの変形やひび割れを起こすおそれがあります。
→ 2-17 ページ (ライターやメガネなどを放置しない)

インパネボックス

タイプ別装備

手回り品や小物などの収納にご使用ください。



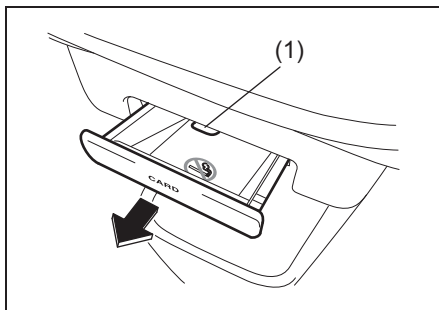
(1) インパネボックス

⚠ 警告

走行中にこぼり落ちるような物を入れないでください。ブレーキペダルやアクセルペダルに物がはさまると確実なペダル操作ができなくなり、事故を起こすおそれがあります。

カードケース

- カードなどを出し入れするときは、ケースを手前に引き出します。
- 取り外すときは、レバー (1) を下に押しさえながら引き抜きます。



50M0105

▲ 注意

- ケースを開けたまま走行しないでください。カードなどが飛び出すおそれがあります。カードなどを出し入れたあとは、押し込んで格納してください。
- 炎天下で駐車するときは、カードケースなどにプラスチック素材のカードを放置しないでください。車内が高温になるため、カードの変形やひび割れのおそれがあります。
→ 2-17ページ (ライターやメガネなどを放置しない)
- 灰皿としては絶対に使用しないでください。灰皿としての耐熱性はありません。

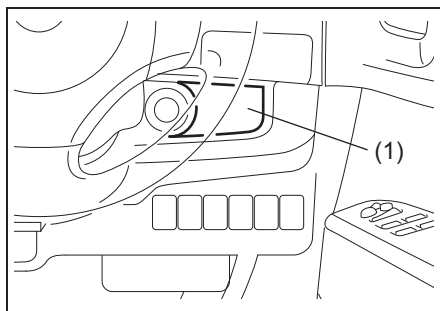


82K134

運転席ポケット

運転席

手回り品や小物などの収納にご使用ください。



50M0102

(1) 運転席ポケット

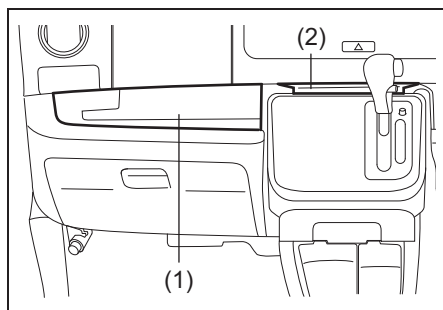
- 上図のポケットは代表例です。お車のタイプにより異なります。

▲ 警告

走行中にこぼり落ちるような物を入れしないでください。ブレーキペダルやアクセルペダルに物がはさまると確実なペダル操作ができなくなり、事故を起こすおそれがあります。

インストレイ

手回り品や小物などの収納にご使用ください。



- (1) 助手席インストレイ
- (2) インストセナートレイ

5

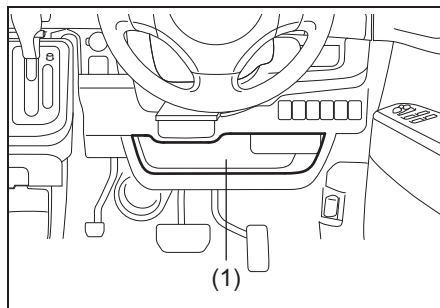
⚠ 警告

走行中にくらがり落ちるような物を入れないでください。ブレーキペダルやアクセルペダルに物をはさまると確実なペダル操作ができなくなり、事故を起こすおそれがあります。

運転席アンダートレイ

運転席

手回り品や小物などの収納にご使用ください。



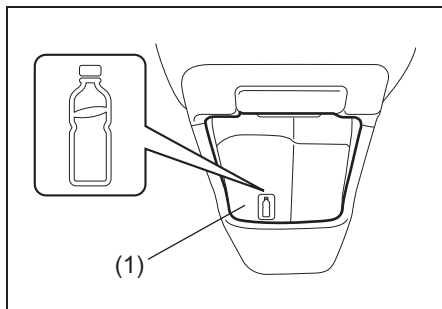
- (1) 運転席アンダートレイ

⚠ 警告

走行中にくらがり落ちるような物を入れないでください。ブレーキペダルやアクセルペダルに物をはさまると確実なペダル操作ができなくなり、事故を起こすおそれがあります。

インストセンターロアボックス

手回り品や小物などの収納にご使用ください。



50M0106

(1) ペットボトルホルダー

警告

走行中にこぼり落ちるような物を入れないでください。ブレーキペダルやアクセルペダルに物がはさまると確実なペダル操作ができなくなり、事故を起こすおそれがあります。

ペットボトルホルダー

ポケットの中にあります。

警告

飲み物には、ふたを閉めるなどしてこぼさないように注意してください。熱い飲み物がこぼれると、やけどのおそれがあります。また、飲み物がオーディオ（タイプ別装備）やスイッチ類、フロア下の配線や電気部品などにかかると、火災や故障につながったり、SRSエアバッグシステムが正常に作動しなくなったりするおそれがあります。

アドバイス

ペットボトルの大きさや形状によっては、収納できない場合があります。

5

フロントカップホルダー

缶ジュースやカップが置けます。

警告

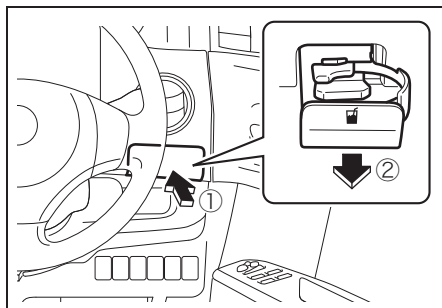
飲み物には、ふたを閉めるなどしてこぼさないように注意してください。熱い飲み物がこぼれると、やけどのおそれがあります。また、飲み物がオーディオ（タイプ別装備）やスイッチ類、フロア下の配線や電気部品などにかかると、火災や故障につながったり、SRSエアバッグシステムが正常に作動しなくなったりするおそれがあります。

インパネ

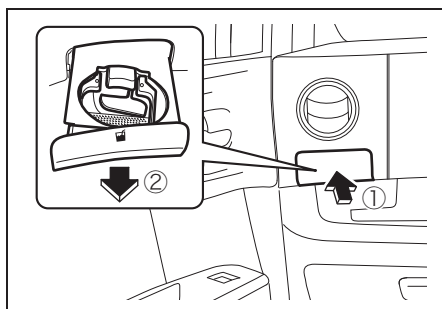
- 使用するときには、次のようにして手前に引き出してください。

- ① カップホルダーを押します。
- ② すべて自動でせり出てきます。

運転席



助手席



- 使用後は、押し込んで格納します。

⚠ 警告

缶ジュースやカップ以外のものを置かないでください。走行中に落ちてけがをしたり、運転の妨げになったりするおそれがあります。

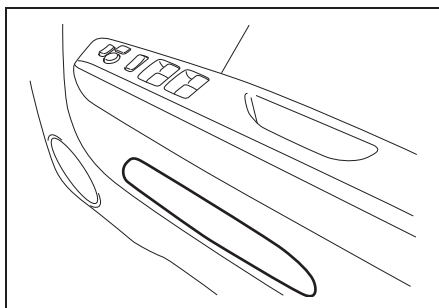
⚠ 注意

カップホルダーを押さずに、格納された状態から無理に引き出そうとすると、破損するおそれがあります。

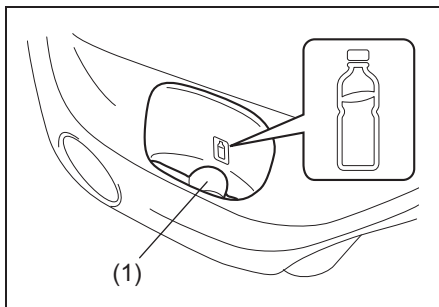
ドアポケット

手回り品や小物などの収納にご使用ください。

前席ドア



後席ドア



(1) ペットボトルホルダー

ペットボトルホルダー

後席ドアポケットの中にあります。

⚠ 警告

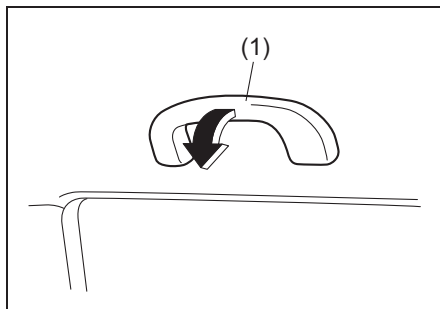
飲み物には、ふたを閉めるなどしてこぼさないように注意してください。熱い飲み物がこぼれると、やけどのおそれがあります。また、飲み物がオーディオ（タイプ別装備）やスイッチ類、フロア下の配線や電気部品などにかかると、火災や故障につながったり、SRSエアバッグシステムが正常に作動しなくなったりするおそれがあります。

📏 アドバイス

ペットボトルの大きさや形状によっては、収納できない場合があります。

可倒式アシストグリップ

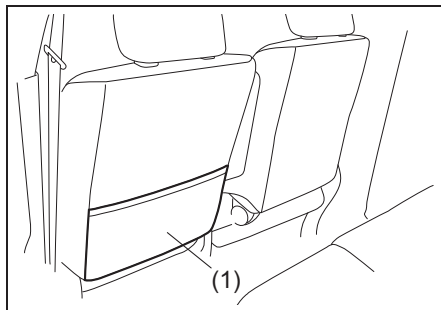
アシストグリップ (1) を手前に倒して使用します。



80J1233

助手席シートバックポケット

雑誌や手荷物などの収納にご使用ください。



50M0144

(1) 助手席シートバックポケット

5

買い物フック

買い物袋などを引っかけるときにご使用ください。

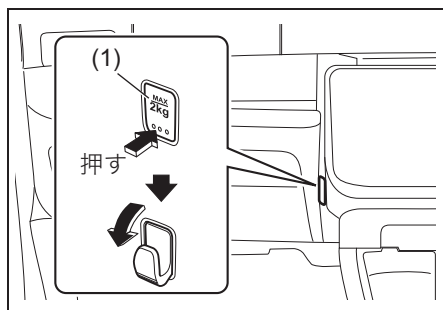
⚠ 注意

フックにかける物は、次に示す荷重以下としてください。フックが破損するおそれがあります。

- インパネのフックは2kg以下
- 荷室のフックは1kg以下

インパネ

- 使用するときには、フック (1) の下部を押しながら回転させます。

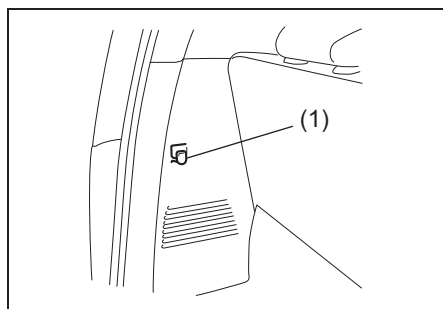


- 使用後は、反転させてフックを格納します。

5

荷室

荷室の左右側面にフック (1) が計2個あります。

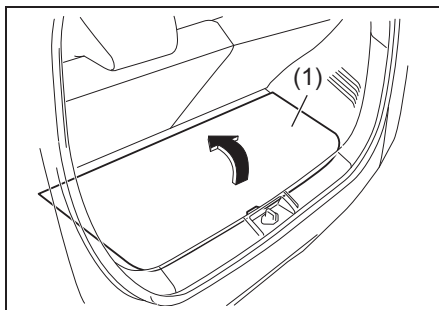


ラゲッジアンダーボックス

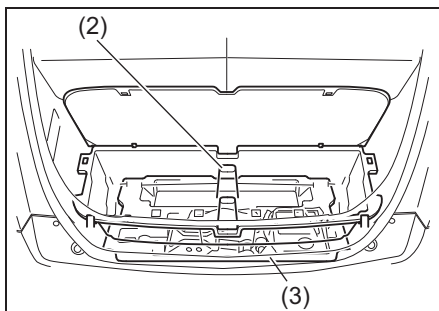
スライド機構なし後席車

荷室のフロアボード (1) 下にあります。

- 物を出し入れするときには、フロアボードを引き上げます。

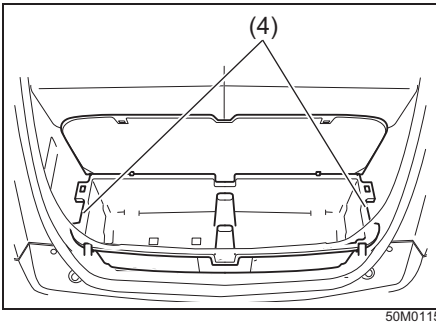


- ラゲッジアンダーボックス (2) の下には、ツールボックス (3) があります。
→ 7-2ページ (工具、ジャッキ、タイヤパンク応急修理セットの収納場所)



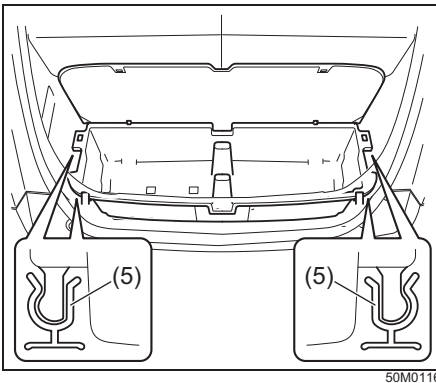
取外しかた

ボックスのとっ手2か所 (4) を持ち上げます。



取付けかた

ボックスを車両側クリップ4個 (5) にはめこみます。



⚠️ アドバイス

収納後は軽くゆすって、しっかり固定されているか確認してください。

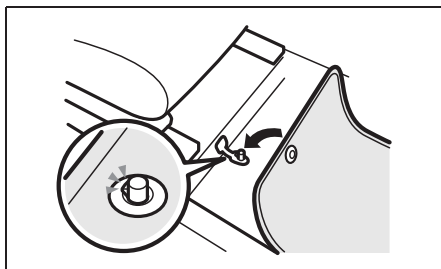
フロアカーペット (タイプ別装備)

この車 (年式) 専用のフロアカーペットが設定されています。床の上にしっかりと固定して正しく使用してください。

■ 固定のしかた

床面には日産純正フロアカーペット用の固定クリップが付いています。

- 1 フロアカーペットを床の形状に合わせて敷きます。
- 2 フロアカーペットの取付穴に固定クリップのピンを通し、確実に固定します。



64L20190

※車種により、固定クリップ・ピンの形状や、各シートごとに設定されている数量は異なります。詳しい固定方法は、日産販売会社にお問い合わせください。

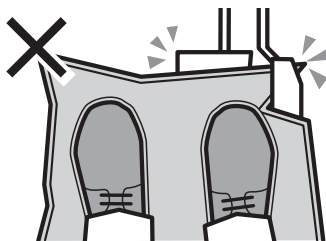
5

⚠ 警告

- この車 (年式) 専用のフロアカーペットを、床の上にしっかりと固定して正しく使用してください。フロアカーペットがずれて各ペダルと干渉し、思わぬスピードが出たりブレーキが効きづらくなるなど、重大な傷害につながるおそれがあります。

運転席にフロアカーペットを敷くときは

- 日産純正品であっても、他車種及び異なる年式のフロアカーペットは使用しない。
- フロアカーペットでペダルを覆わない。
- フロアカーペットを重ねて敷かない。
- フロアカーペットがずれないように固定クリップで確実に固定する。
- 運転席専用のフロアカーペットを使用する。
- フロアカーペットを前後逆さまにしたり、裏返して使用しない。



64L20040

運転する前に

- フロアカーペットが正しく固定されていることを定期的を確認し、洗車後は必ず確認する。
- エンジン停止時及びセレクトレバーが **P** のときに各ペダルをいっばいに踏み込み、フロアカーペットと干渉しないで運転に支障がないことを確認する。

6. お車との上手なつきあいかた

● お手入れ

外装のお手入れ	6-2
内装のお手入れ	6-3
タイヤの交換	6-4
リモコンキーの電池交換	6-6

● 寒冷時の取扱い

冬期に入る前の準備	6-9
出発の前に	6-10
雪道を走行するとき	6-11
駐車するとき	6-12
タイヤチェーンを装着するとき	6-13

外装のお手入れ

塗装面を美しく保つために

お車をいつまでも美しく保つためには、日頃のお手入れが大切です。

- 駐車、車の保管は風通しのよい車庫や屋根のある場所をおすすめします。
- 次のようなときはサビや塗装の変色などの原因となります。すみやかに洗車をしてください。
 - 海岸地帯や凍結防止剤を散布した道を走行したとき。とくに車体の下まわり、足まわりを洗車してください。
 - 鳥のふん、虫の死がい、樹液、鉄粉、ばい煙、コールタールなどが付着したり、酸性雨に濡れたりしたとき。
 - ほこりや泥でひどく汚れたとき。
- ワックスがけは月に1回程度、または水のはじきが悪くなったら行なってください。ワックスがけのしかたは、ワックス（別売り）の容器に書かれている取扱説明に従ってください。



80J302

- 飛び石の傷や、引っかき傷などはサビの原因となります。見つけたら早めに補修してください。

アドバイス

塗装面の傷を補修するときは、日産販売会社にご相談ください。不適切な塗料を使用すると、塗装がはがれる原因となります。

洗車のときのご注意

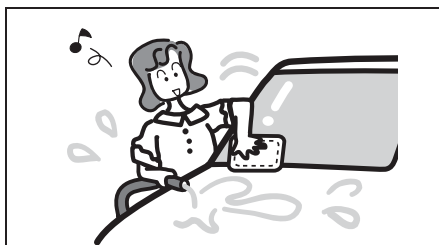
▲ 注意

- エンジンルームに水などをかけないでください。エンジンの始動不良や電気部品が故障する原因となります。
- 車体の下まわりや足まわりを洗うときは、けがをしないように気をつけてください。
- 洗車したあとはブレーキの効きが悪くなる場合があります。
→ 2-14ページ（水たまりを走行したあとや洗車後はブレーキの効きを確認）

手洗い洗車をするときは

- 1 十分に水をかけながら、スポンジやセーム皮のような柔らかいものを使って汚れを洗い落とします。
- 2 汚れがひどいところは中性洗剤を使って洗い、さらに真水で洗って洗剤を落とします。

- 3 柔らかい布で水をよくふき取り、水滴のあとが残らないようにします。



80J303

自動洗車機を使うときは

▲注意

ドアミラーを格納し、アンテナを取り外してください。洗車機にひっかかり、ドアミラーやアンテナを損傷するおそれがあります。

℞アドバイス

自動洗車機によっては、ブラシで傷がついて塗装面の光沢が失われたり、塗装の劣化が早まったりすることがあります。

高圧洗浄機を使うときは

洗車ノズルを車体から十分に離してください。

▲注意

- 洗車ノズルを車体に近づけすぎたり、バンパーなどの開口部に向けたりすると、車体や部品の変形や損傷の原因となります。
- 洗車ノズルをドアガラスやドアまわりなどの開閉部分に向けると、車内に水が入るおそれがあります。

フロントウィンドーガラスの手入れ

油膜などが付着してワイパーのふき残しが出たときは、ガラスクリーナー（別売り）で汚れを取ってください。

アルミホイール（タイプ別装備）の手入れ

6-2 ページの「手洗い洗車をするときは」をお読みください。

℞アドバイス

- 酸性、アルカリ性の洗剤を使用しないでください。塗装のしみ、変色、ひび割れの原因となります。
- 硬いブラシや砂入り石けんを使用しないでください。傷つきの原因となります。

内装のお手入れ

- 砂、ほこりなどは掃除機などで吸い取るか、水またはぬるま湯を固くしぼった柔らかい布でふき取ってください。そのまま放置すると、傷つきの原因となります。
- 液体芳香剤やジュースなど液体類が付着したときは、すみやかにティッシュペーパーや柔らかい布でふき取ってください。こぼしたままにしておくと、しみ、変色、ひび割れの原因となります。

⚠ 警告

車内に水などをかけないでください。オーディオ（タイプ別装備）やスイッチ類、フロア下の配線や電気部品などにかかると、火災や故障につながったり、SRSエアバッグシステムが正常に作動しなくなったりするおそれがあります。

⚠ 注意

次のような成分が含まれているケミカル用品は使用しないでください。しみ、変色、変形、強度低下などの原因となります。

- ベンジン、ガソリン、シンナー、ステッカーはがし剤などの溶剤
- 酸性、アルカリ性の洗剤
- 漂白剤や染料

📌 アドバイス

- 液体芳香剤はこぼさないように容器を固定するか、固形タイプのもののご使用をおすすめします。
- 色物の革製品・毛皮・ビニールなどを長時間、放置しないでください。内装の変色や変質の原因となります。

布地、ビニールレザー、樹脂部品などのお手入れ

- 1 中性洗剤の水溶液を柔らかい布に軽く含ませ、汚れをふき取ります。
- 2 真水を含ませた柔らかい布で、残った洗剤分をふき取ります。
- 3 残った水分をふき取り、風通しの良い日陰で乾燥させます。

バックドアガラスの室内側のお手入れ

熱線や端子を傷つけないように、水を含ませた柔らかい布で熱線に沿ってふいてください。

タイヤの交換

タイヤ空気圧警報システム装備車の場合、次の作業のあとにタイヤ空気圧警報システムの初期設定を行なってください。

- タイヤ空気圧の調節後
- タイヤまたはホイールの交換後
- タイヤのローテーション後
- メーター内のタイヤ空気圧警告灯が点灯したとき

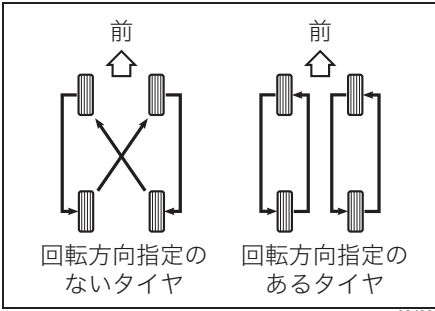
→ 4-27ページ

(タイヤ空気圧警報システム)

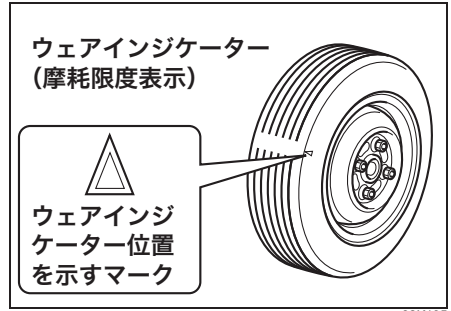
タイヤのローテーション

タイヤのかたよった摩耗を防止して寿命をのばすために、約 **5,000km** 走行ごとに行なってください。(次の図参照)

- タイヤローテーションを行うときは日産販売会社にご相談ください。



80J305



82K135

▲ 注意

回転方向指定のあるタイヤをローテーションするときは、回転方向を逆にししないでください。走行に悪影響をおよぼすおそれがあります。

↓m アドバイス

回転方向指定のあるタイヤは、タイヤの側面に回転方向を示すマークがあります。

▲ 注意

- 指定のサイズで、4輪ともサイズ、銘柄、トレッドパターン（溝模様）が同一のタイヤを装着してください。また、摩耗状態が著しく異なるタイヤを使用しないでください。燃費や走行安定性が悪化するだけでなく、思わぬ事故につながるおそれがあります。また、故障の原因となります。（冬用タイヤも同様です）
- 正確なタイヤ回転速度が検出できなくなって、次の機能が正常に作動しない場合があります。
 - ABS
 - タイヤ空気圧警報システム（タイプ別装備）
- 4WD車では、その性能が十分に発揮できないばかりでなく、駆動系部品に悪影響をあたえるおそれがあります。

タイヤ交換するときは

- 指定タイヤのサイズと空気圧は、お車のタイプにより異なります。運転席ドアの開口部に貼付してある「空気圧ラベル」で確認してください。
- 走行中にハンドルや車体に振動が出る場合は、タイヤのバランスを点検してください。
- 取り付ける前にタイヤの摩耗状態を点検してください。ウェアインジケータ（溝の深さが1.6mm浅い部分）が現れて溝の一部が消えていたら、他のタイヤと交換してください。

リモコンキーの電池交換

⚠ 警告

電池および取り外した部品は、お子さまが誤って飲み込まないように注意してください。

⚠ 注意

故障を防ぐため、次のことをお守りください。

- 濡れた手で電池交換しない
- 電子部品に触れたり、端子を曲げたりしない
- 油や異物を付着させない

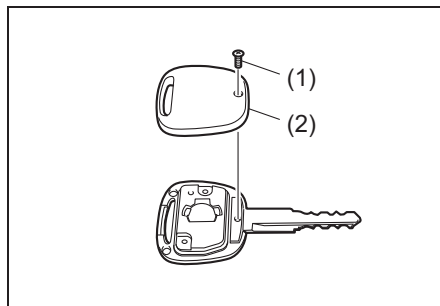
📌 アドバイス

- 電池交換の際、リモコンキーを破損するおそれがありますので、日産販売会社での交換（有料）をおすすめします。
- 電池は、日産販売会社や家電量販店・ホームセンターなどでご購入ください。

プッシュエンジンスターター 非装備車

使用電池	リチウム電池CR1216
------	--------------

- 1 キーカバー（2）を外します。
 - スクリュー（1）は、サイズの合ったプラスドライバー（市販品）で外します。

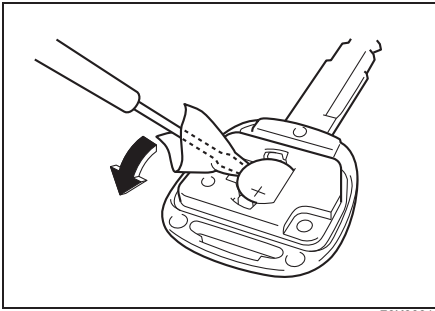


64L60010

⚠ 注意

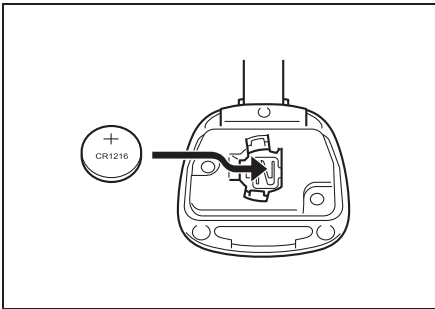
スクリューの大きさに合ったプラスドライバーを使用して、スクリューの頭をつぶさないよう注意してください。

- 2 電池を交換します。
 - 古い電池を取り出します。傷つき防止のため、布などをかぶせたマイナスドライバー（市販品）を使用します。



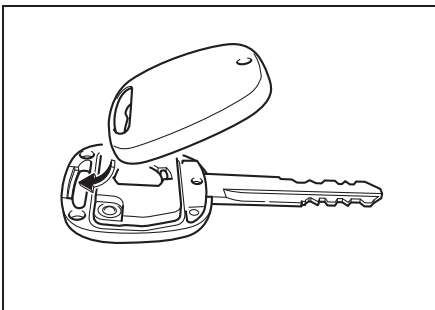
70K60010

- 新しい電池は、必ず+極を上にして取り付けてください。



64L60030

- 3** キーカバーを組み付けます。
- 図のようにカバーの先端を合わせてから取り付けます。



64L60040

- スクリューを確実に締め付けます。

- 4** リモコンキーが正常に作動するか確認します。

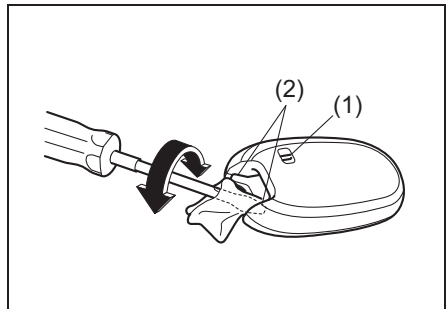
プッシュエンジンスターター 装備車

使用電池	リチウム電池CR2032
------	--------------

- 1** リモコンキー（携帯リモコン）からキーを取り出します。
→ **3-2ページ（キー）**

- 2** 携帯リモコンのケースを分割します。

- ケースは、ロック解除レバー（1）側を上にしします。（内部ユニットの落下防止のため）
- 傷つき防止のため、マイナスドライバー（市販品）に布などをかぶせます。キー格納穴の両側にある溝（2）へ差し込み、ケースを分割します。



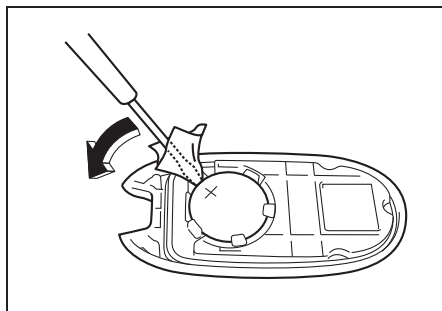
70K60020

▲ 注意

- ケースを分割するときは、ロック解除レバー（1）側を下にしないでください。内部ユニットが落下して破損するおそれがあります。
- ドライバーで、内部ユニットを破損しないよう注意してください。

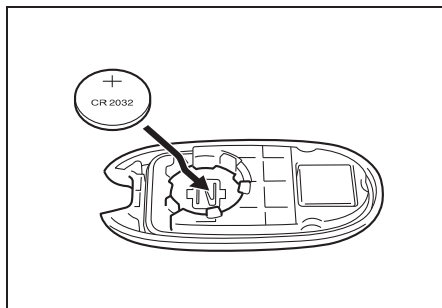
3 電池を交換します。

- 古い電池を取り出します。傷つき防止のため、布などをかぶせたマイナスドライバー（市販品）を使用します。



82K383

- 新しい電池は、必ず+極を上にして取り付けてください。



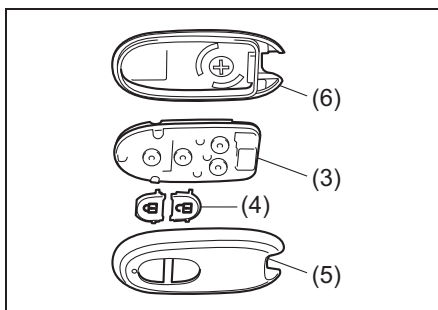
64L60070

4 ケースを組み付けます。

- ケースの合わせ部分のすきまが均等になるように確実にはめ込みます。

⚠️アドバイス

万一部品がばらけてしまった場合は、次の図を参考に組み付けてください。



70K60030

- (3)内部ユニット (4)スイッチ
(5)アッパーケース (6)ロアケース

5 キーを格納します。

6 携帯リモコンが正常に作動するか確認します。

冬期に入る前の準備

ウィンドーウォッシャー液

凍結を防ぐため、外気温に応じた割合で配合してください。

〔日産純正ウォッシャー液の場合〕

使用地域・季節	薄める割合	凍結温度
通常	原液1に水3	約-7℃
温暖地の冬期	原液1に水2	約-10℃
寒冷地の冬期	原液1に水1	約-20℃
極寒冷地の冬期	原液のまま	約-50℃

バッテリー

バッテリーの液量や比重を点検してください。寒くなるとバッテリーの性能が下がり、弱っているバッテリーではエンジンがかかりにくくなります。

→ 2-3ページ

(バッテリーの液面を点検する)

冷却水

エンジン内部の腐食および凍結防止のため、指定の冷却水をお使いください。

→ 8-1ページ (サービスデータ)

→ メンテナンスノート (日常点検)

⚠️ アドバイス

冷却水の濃度点検および交換は、日産販売会社へお申し付けください。

スノーブレード

スノーブレード (降雪地用ワイパーブレード、別売り) は、金属部分をゴムでおおって雪の付着を少なくするものです。必要に応じて交換してください。

⚠️ 注意

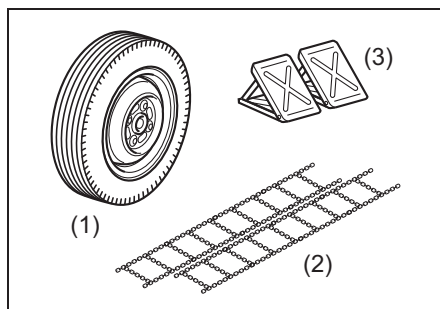
高速走行時は、通常のワイパーブレードよりふき取りにくくなる場合があります。その場合には、車のスピードを落としてください。

⚠️ アドバイス

雪の降らない時季は、通常のワイパーブレードのご使用をおすすめします。

冬用タイヤ、タイヤチェーン、輪止め

雪道や凍結路を走行するために必要です。準備してください。



82K139

- (1) 冬用タイヤ (2) タイヤチェーン
(3) 輪止め

出発の前に

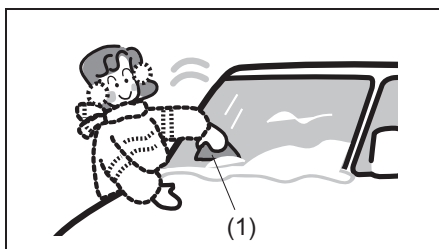
屋根に積もった雪

出発の前に取り除いてください。走行時に落下して、視界をさまたげるおそれがあります。



ガラス面の雪や霜

プラスチックの板(1)を使うと、ガラスを傷つけずに落とせます。



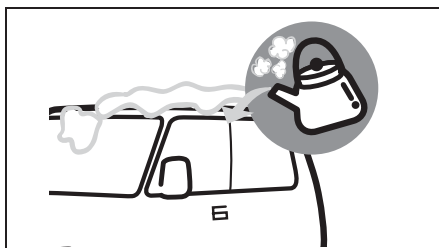
ワイパーの凍結

ぬるま湯をかけて氷を溶かします。溶かしたあとは、再び凍結しないように水分をふき取ってください。凍結したまま無理にワイパーを動作させると、ブレード部(ゴムの部分)が傷ついたり、ワイパーが故障したりするおそれがあります。



ドアの凍結

ぬるま湯をドアキーの穴を避けてかけます。ドアが開いたあとは水分をふき取ってください。凍結したまま無理に開けようとすると、ドアまわりのゴムがはがれたり、破損したりするおそれがあります。



靴に付着した雪

乗車するときによく落としてください。そのまま乗車すると、ペダル操作時に滑ったり、車内の湿気が多くなってガラスがくもりやすくなったりします。



80J312

雪道を走行するとき

雪道や凍結路はゆっくり走行

⚠ 注意

スピードを控えめにし、急発進、急加速、急ブレーキ、急ハンドル、急激なエンジンブレーキなど「急」のつく運転はしないでください。雪道や凍結路は路面が滑りやすく、スリップ事故を起こすおそれがあります。



80J039

6

ブレーキの効き具合を確認

ブレーキ装置に付着した雪や氷が凍結して、ブレーキの効きが悪くなる場合があります。

⚠ 注意

- 周囲の安全を確かめてから低速でブレーキペダルを数回踏み、ブレーキの効きを確かめてください。
- ブレーキの効が悪いときは、効きが回復するまで低速で繰り返しブレーキペダルを軽く踏み、ブレーキ装置のしめりを乾かしてください。

冬用タイヤ、タイヤチェーンを装着

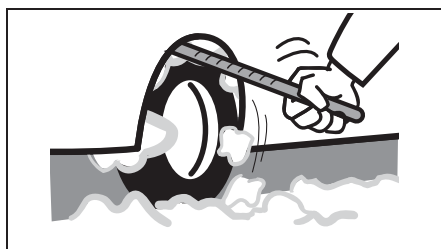
雪道や凍結路では、冬用タイヤまたはタイヤチェーンを装着してください。

- 走行する地区の条例などにしたがって装着してください。
 - 6-5ページ(タイヤ交換するときは)
 - 6-13 ページ (タイヤチェーンを装着するとき)

フェンダー裏側に付着した雪を取り除く

雪道を走行すると、フェンダーの裏側に雪が付着してタイヤと接触し、ハンドルの切れが悪くなる場合があります。

- とくどき車を止めてフェンダーの裏側を点検してください。雪の塊が付着しているときは、周囲の部品を傷つけないように雪を取り除いてください。



80J313

駐車するとき

パーキングブレーキ

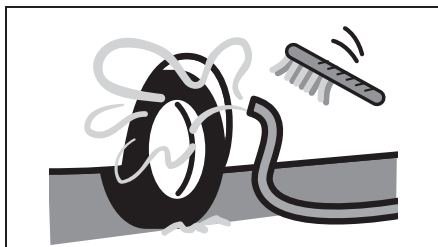
パーキングブレーキが凍結すると解除できなくなります。

- 長時間駐車するときはパーキングブレーキをかけず、セレクトレバーを **P** に入れ、輪止め(市販品)をします。

凍結防止剤が散布してある道 を走行したあとは

すみやかに凍結防止剤を洗い落としてください。特に車体の下まわり、足まわりを念入りに洗ってください。放置するとサビの原因となります。

凍結を防ぐため、洗車後はドアまわりなどの水分をふき取ってください。



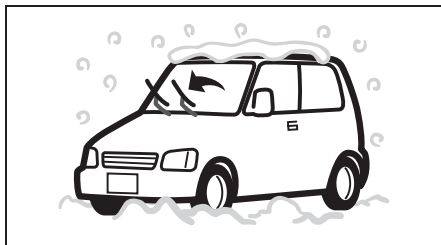
80J314

アドバイス

- ドアキーの穴を避けて洗車してください。キー穴が凍結すると、ドアが解錠できなくなります。
- ドアまわりのゴム部品の水分は、とくによくふき取ってください。凍結すると、ドアが開かなくなります。

屋外に駐車するときは

- 軒下や樹木の下には駐車しないでください。積雪や落雪で車の屋根がへこむことがあります。
- 降雪時に長時間駐車するときは、アンテナを取り外してください。
→ 5-14ページ (アンテナの脱着)
- 駐車するときはワイパーアームを立ててください。雪の重みでワイパーアームが変形したり、ブレード部(ゴムの部分)がガラスに凍結したりすることがあります。



80J315

排気管のまわりが雪でおおわれたときは

⚠ 警告

排気管のまわりが雪でおおわれたままエンジンを回転させないでください。排気ガスが車内に侵入し、一酸化炭素中毒のおそれがあります。



80J316

タイヤチェーンを装着するとき

タイヤチェーン

この車に適合した日産純正品を装着してください。適合するタイヤチェーンについては、日産販売会社にご相談ください。

⚠ 注意

- 適合品以外を装着しないでください。ブレーキ配管や車体を損傷するおそれがあります。
- タイヤチェーンを装着して走行するときは、安全およびタイヤチェーン保護のためスピードを控えめ(30km/h以下)にし、急発進、急加速、急ブレーキ、急ハンドル、急激なエンジンブレーキなど「急」のつく運転をしたり、突起や穴を乗り越えたりしないでください。
- タイヤチェーンを装着すると、タイヤ回転速度が検出できなくなって、次の機能が正常に作動しない場合があります。
 - ABS
 - タイヤ空気圧警報システム(タイプ別装備)

アドバイス

- タイヤチェーンを装着したまま、雪のない舗装路を走行しないでください。路面が損傷したり、タイヤチェーンの摩耗が早まったりします。また、4WD車の場合、駆動装置に無理な力がかかり、故障の原因となります。
- 走行中にいつもと違う音がするとき、ただちに停車して点検してください。タイヤチェーンが切れたり、一部が外れたりして車体に当たると、ブレーキ配管や車体を損傷するおそれがあります。

タイヤチェーンの装着

タイヤチェーンに付属の取扱説明書をよくお読みください。

注意

アルミホイール（タイプ別装備）の場合、タイヤチェーンで傷がつくおそれがあります。

タイヤチェーンを装着する前に

■ タイヤチェーンは前輪に装着

この車は前輪が駆動輪、または前輪が駆動輪ベースの4WDです。後輪には装着しないでください。

■ ジャッキアップに適した安全な場所で装着

■ フルホイールカバー（タイプ別装備）を外してから装着

フルホイールカバーの傷つき防止のため、カバーを外してからタイヤチェーンを装着します。

7. 万一のとき

- パンク 7-2
- バッテリーあがり 7-19
- ヒューズ切れ 7-22
- 電球切れ 7-26
- オーバーヒート 7-30
- その他 7-31

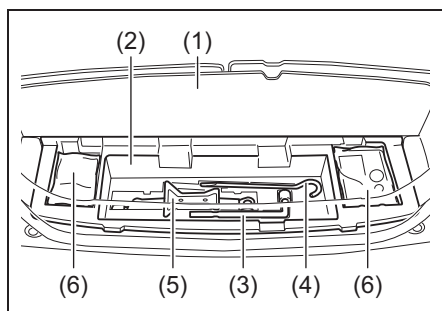
工具、ジャッキ、タイヤパンク 応急修理セットの収納場所

荷室のフロアボード(1)下にあるツールボックス(2)に収納されています。

- スライド機構なし後席車の場合、ツールボックスはラゲッジアンダーボックスの下にあります。

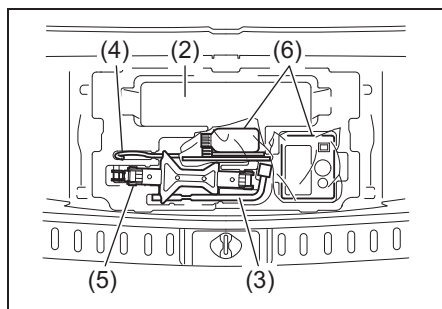
→ **5-70 ページ (ラゲッジアンダーボックス)**

スライド機構付後席車



50M0145

スライド機構なし後席車



50M0118

- (3) ホイールナットレンチ
- (4) ジャッキバー
- (5) ジャッキ
- (6) タイヤパンク応急修理セット

- 上図のタイヤパンク応急修理セットは代表例です。お車のタイプにより異なります。

アドバイス

- 工具 (ジャッキバー、ホイールナットレンチ)、タイヤパンク応急修理セットは、所定の位置に収納してください。
- ジャッキは、完全に縮めてから所定の位置に収納してください。

パンクしたときは

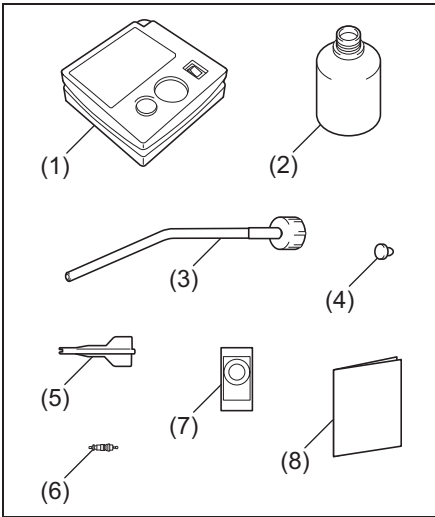
タイヤパンク応急修理セットをお使いください。

タイヤパンク応急修理セット

このセットは、標準タイヤがパンクしたときに応急的に使用するものです。パンクしたタイヤはすみやかに日産販売会社に修理または交換してください。

- 応急修理セットは、AタイプとBタイプのどちらかとなります。
- Aタイプのコンプレッサーの場合、空気圧計の隣に黄色いボタンがあります。(Bタイプには黄色いボタンはありません)

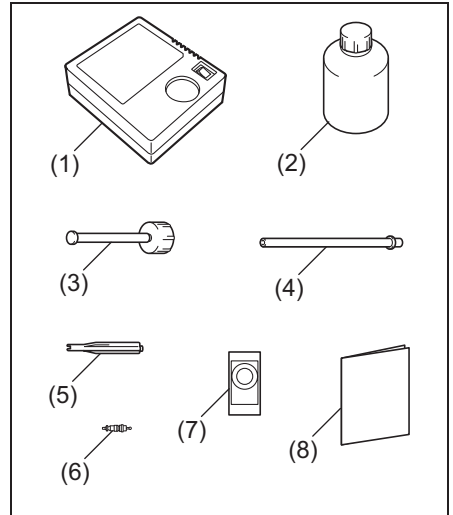
Aタイプ



50M0119

- (1) エアコンプレッサー
- (2) 修理剤ボトル (3) 注入ホース
- (4) 注入ホースの栓 (5) コア回し
- (6) パルプコア(予備)
- (7) 速度制限シール
- (8) セット付属の取扱説明書

Bタイプ



82K111

- (1) エアコンプレッサー
- (2) 修理剤ボトル (3) 注入ホース
- (4) 延長ホース(修理剤抜き取り用)
- (5) コア回し
- (6) パルプコア(予備)
- (7) 速度制限シール
- (8) セット付属の取扱説明書

▲ 注意

- 応急修理剤は、飲用すると健康に害があります。もし誤って飲用したときは、できるだけたくさん水を飲み、ただちに医師の診察を受けてください。
- 応急修理剤が目や皮膚に付着したときは、できるだけ早く水で洗い流してください。異常を感じたときは、医師の診察を受けてください。
- 保管するときは、お子さまが誤って手を触れないように所定の位置に収納してください。
- エアコンプレッサーは、自動車タイヤ専用です。その他の目的で使用しないでください。
- エアコンプレッサーはDC12V専用です。他の電源での使用はできません。
- エアコンプレッサーを使用するときは、故障を防ぐため次のことをお守りください。
 - ・ 10分以上連続して使用しない
 - ・ 防水加工がされていないため、降雨時などは水がかからないようにする
 - ・ 砂やほこりなどを吸い込ませない
 - ・ 使用中に動作がおそくなったり、本体が熱くなったりしたときはすぐにスイッチをOFFにして、30分以上放置する
 - ・ 分解、改造などをしない
 - ・ 強い衝撃や圧力を加えない

応急修理セットの点検

定期的に点検してください。

- 応急修理剤ボトルに表示されている有効期限の確認
 - ・ 期限が切れる前に、新品と交換してください。
- 電源ソケットの確認
- エアコンプレッサー作動の確認
 - ・ エンジンスイッチを **[ACC]** にし、エアコンプレッサーの電源プラグを電源ソケットに差し込んで行ないます。

タイヤの応急修理のしかた

タイヤ接地部に刺さった釘やネジなどによる軽度のパンクは、タイヤパンク応急修理セットで応急修理できます。

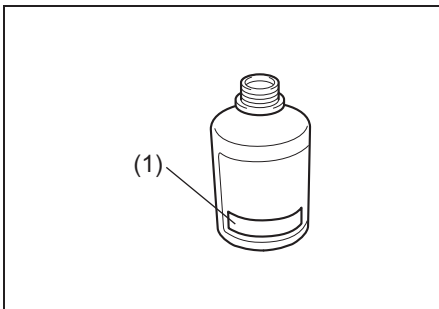
▲ 注意

タイヤに刺さった釘やネジなどは抜かないでください。タイヤの損傷が大きくなったり、そこからの空気漏れで修理時の空気充填ができなくなったりするおそれがあります。

■ 次のような場合はタイヤの応急修理ができません

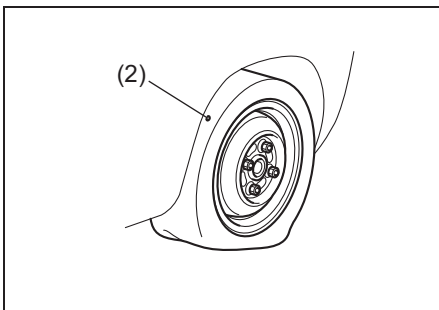
日産販売会社やJAFなどのロードサービス事業者にご連絡ください。

- 応急修理剤の有効期限 (1) が切れている (有効期限はボトルのラベルに記載)



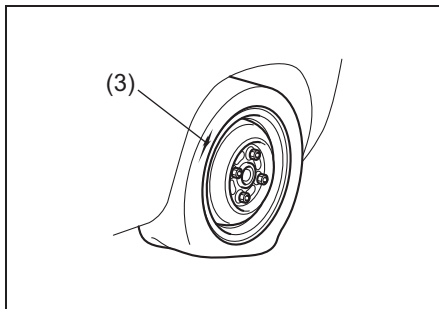
50M0120

- 上図のボトルは代表例です。お車のタイプにより異なります。
- タイヤの接地面に長さ 4mm 以上の切り傷や刺し傷 (2) がある



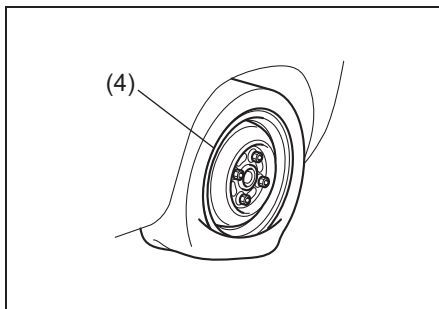
82K113

- タイヤの側面に傷 (3) を受けている



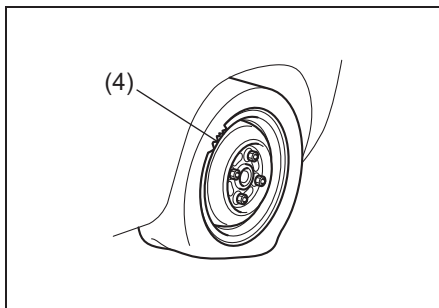
82K114

- タイヤの空気がほとんど抜けた状態で走行した
- タイヤがホイールリム (4) の外側へ完全に外れている



82K300

- ホイールリム (4) が破損または変形している



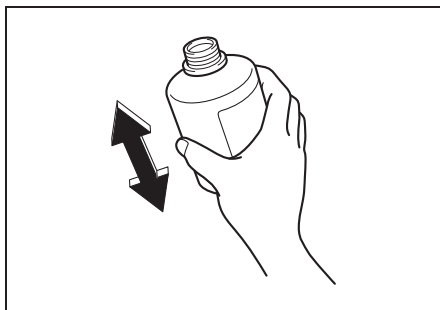
82K116

- タイヤが 2 本以上パンクしている (修理剤はタイヤ1本分です)

■ タイヤ応急修理のしかた (Aタイプ)

Bタイプの場合は、7-10ページ以降をお読みください。

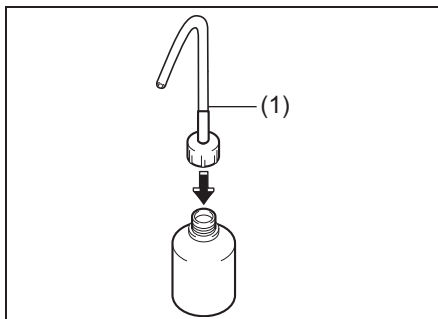
- 1 他車に注意をうながすため、非常点滅灯を点滅させます。他車の通行のじゃまにならず、安全に作業ができ、地面が硬くて平らな場所に車を移動します。
- 2 パーキングブレーキをしっかりとかけます。セレクトレバーを **[P]** に入れ、エンジンを止めます。必要に応じて、停止表示板（別売り）を置きます。
- 3 同乗者がいるときや重い荷物をのせているときは、車からおろします。タイヤパンク応急修理セットを取り出し、注入ホースをねじ込む前に、修理剤ボトルをよく振ります。



50M0121

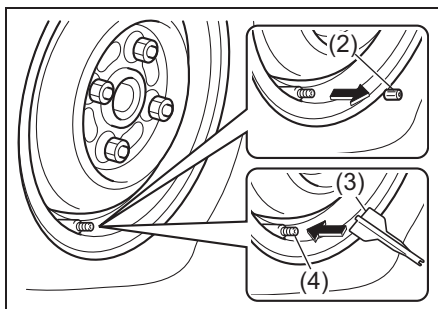
- 4 注入ホース（1）を修理剤ボトルにしっかりとねじ込みます。

- ボトルの栓が破れます。



50M0122

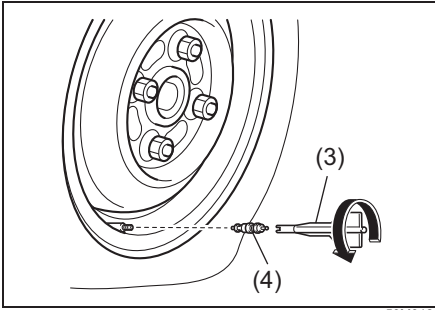
- 5 タイヤバルブからキャップ（2）を反時計方向にまわして外します。コア回し（3）の羽根状部分の先端などでバルブ内のバルブコア（4）を押し、タイヤに残った空気を完全に抜きます。



50M0165

- 6 コア回し (3) でバルブコア (4) を反時計方向にまわして外します。

- バルブコアは再使用します。汚れないようにきれいなところへ保管します。



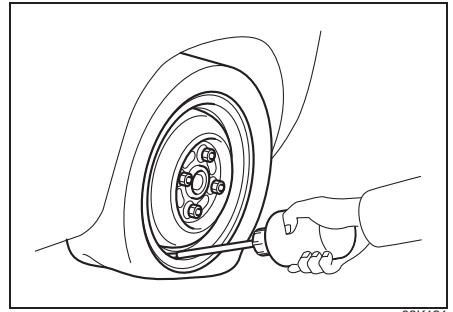
50M0123

▲ 注意

バルブコアを外すとき、タイヤに空気が残っているとバルブコアが飛び出すことがあります。慎重に外してください。

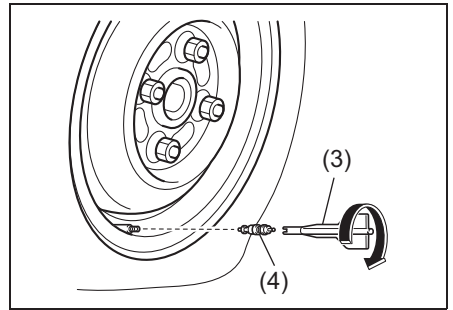
- 7 注入ホースの先端をタイヤバルブに差し込みます。修理剤ボトルを逆さまにして持ち、手で何回も圧迫し、修理剤をすべてタイヤ内に注入します。

- 空になったボトルは、修理剤の抜き取りに必要なため、タイヤ交換または修理を依頼するときに日産販売会社にお渡しください。
- こぼれた修理剤は、ふき取るかそのまま乾燥させてからはがします。



82K121

- 8 注入ホースをタイヤバルブから引き抜き、コア回し (3) でバルブコア (4) をタイヤバルブにしっかりとねじ込みます。



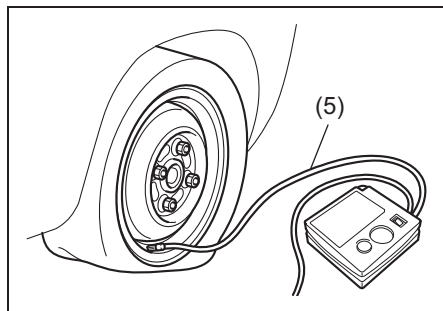
50M0124

↓m アドバイス

外しておいたバルブコアが汚れていたり紛失したりした場合は、タイヤパンク応急修理セット内にある予備のバルブコアをご使用ください。

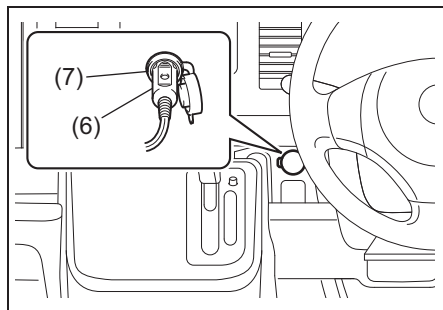
- 9 エアコンプレッサーの底面から、ホースを取り出します。

- 10 エアコンプレッサーのホース (5) 先端の口金をタイヤバルブにねじ込みます。



50M0125

- 11 エアコンプレッサーのスイッチが OFF になっていることを確認します。電源プラグ (6) を電源ソケット (7) に差し込み、エンジンスイッチを **ACC** にします。



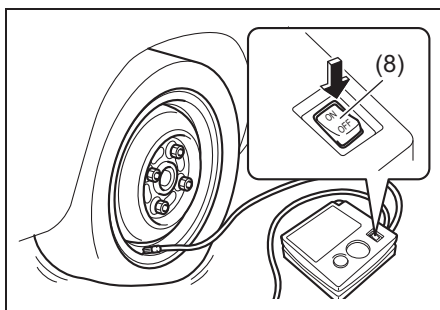
50M0146

- 12 エアコンプレッサーのスイッチ (8) を ON にし、空気を入れます。タイヤ空気圧が指定空気圧になるまで昇圧させます。

- 指定空気圧まで昇圧するには、約 5 分程度が必要です。5 分以内に十分昇圧しないときは、ジャッキでタイヤを地面から浮かせて手で 2～3 回以上回し、修理剤をタイヤ全体にいきわたらせてから、再度昇圧操作を行ないます。

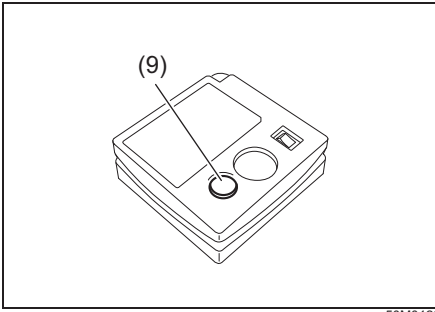
→ 7-14 ページ (ジャッキアップ)

- タイヤがホイールリムから外れている場合は、空気がもれないようにリムとタイヤのすき間をなくすようにしてから、コンプレッサーを作動させます。(すき間がなくなれば空気圧が上がります。)
- 空気圧が十分高くないときは、タイヤがひどい損傷を受けている可能性があります。この場合は、本修理セットによる応急修理ができません。日産販売会社や JAF などのロードサービス事業者にご連絡ください。



50M0127

- 空気を入れすぎたときは、コンプレッサーのボタン (9) を押して、空気を抜きます。



50M0128

▲ 注意

- コンプレッサーの起動・停止は、コンプレッサー本体のスイッチで行なってください。
- コンプレッサーを作動させているときは、タイヤの近くに立たないでください。万一バーストなどした場合に、けがのおそれがあります。
- タイヤがふくらむと、タイヤがリム部にはまり込みます。指などをはさまないように注意してください。
- コンプレッサーは10分以上連続して作動させないでください。故障につながるおそれがあります。

↓m アドバイス

タイヤの指定空気圧は、運転席ドアの開口部に貼付してある空気圧ラベルで確認できます。

- 13** 指定空気圧まで昇圧できたら、修理剤をタイヤ内にゆきわたらせるため、コンプレッサーを収納し、ただちに走行します。スピードを控えめにして、急加速や急ハンドル、急ブレーキなどはせず、慎重に運転してください。

- 14** 約10分間または5km程度走行したら、タイヤ空気圧をコンプレッサーの空気圧計で確認します。空気圧が130kPa (1.3kgf/cm²) 以上あれば、パンク応急修理の完了です。再度、指定空気圧に調整してください。

- コンプレッサーの空気圧計でタイヤ空気圧を測定するときは、ホース先端の口金をタイヤバルブにねじ込んだあとに、一度スイッチをONにしてコンプレッサーを作動させます。そのあと、すぐにスイッチをOFFにしてから、空気圧を確認します。
- 走行後、タイヤ空気圧が130kPa未満に低下していた場合は、本修理セットによる応急修理ができていないことを示しています。走行を中止して、日産販売会社やJAFなどのロードサービス事業者にご連絡ください。

▲ 注意

必ず空気圧のチェックを行ない、応急修理の完了を確認してください。

- 15** 異常がなければ、付属の速度制限シールを運転者のよく見えるところに貼ります。十分注意して80km/h以下の速度で走行してください。



82K359

▲ 注意

次のような場所には、速度制限シールを貼らないでください。

- SRSエアバッグの収納部。万-のときに、エアバッグが正常にふくらまなくなるおそれがあります。
- 警告灯やスピードメーターが見えなくなる位置

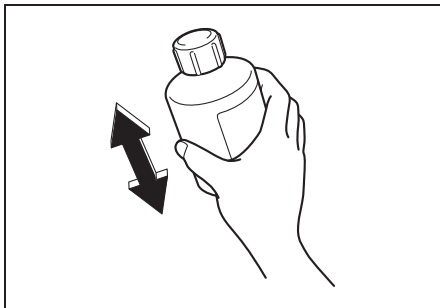
■ タイヤ応急修理のしかた (Bタイプ)

Aタイプの場合は、7-6 ページ以降をお読みください。

1 他車に注意をうながすため、非常点滅灯を点滅させます。他車の通行のじゃまにならず、安全に作業ができ、地面が硬くて平らな場所に車を移動します。

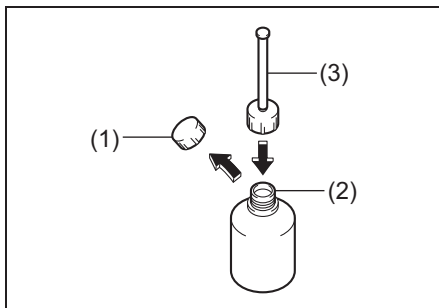
2 パーキングブレーキをしっかりとかけます。セレクトレバーを **P** に入れ、エンジンを止めます。必要に応じて、停止表示板（別売り）を置きます。

3 同乗者がいるときや重い荷物をのせているときは、車からおろします。タイヤパンク応急修理セットを取り出し、注入ホースをねじ込む前に、修理剤ボトルをよく振ります。



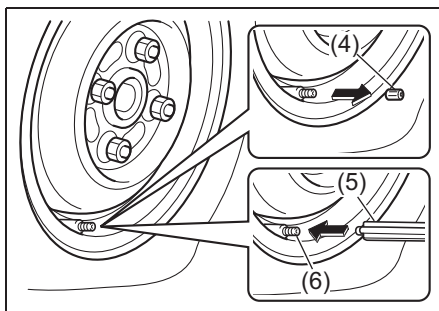
82K301

4 修理剤ボトルのキャップ (1) を外し、中ぶた (2) を外さずに注入ホース (3) をねじ込みます。



82K302

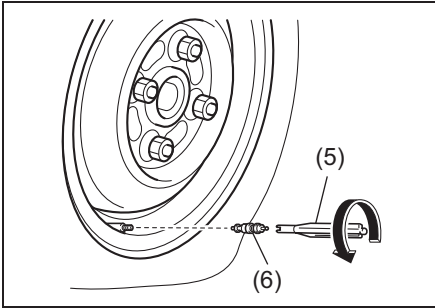
5 タイヤバルブからキャップ (4) を反時計方向にまわして外します。コア回し (5) の後ろ（凸部）でバルブ内のバルブコア (6) を押し、タイヤに残った空気を完全に抜きます。



82K298

6 コア回し (5) でバルブコア (6) を反時計方向にまわして外します。

- バルブコアは再使用します。汚れないようにきれいなところへ保管します。

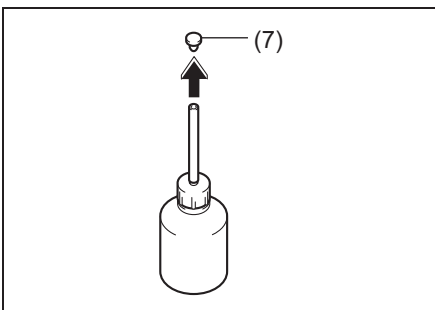


82K119

▲ 注意

バルブコアを外すとき、タイヤに空気が残っているとバルブコアが飛び出すことがあります。慎重に外してください。

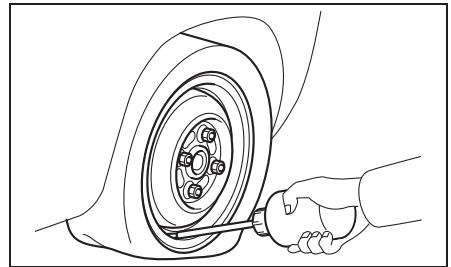
7 注入ホースの栓 (7) を外し、ホースの先端をタイヤバルブに差し込みます。



82K120

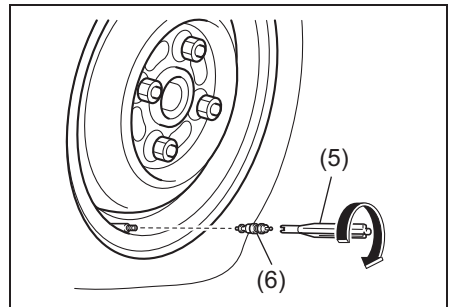
8 修理剤ボトルを逆さまにして持ち、手で何回も圧迫し、修理剤をすべてタイヤ内に注入します。

- 空になったボトルは、修理剤の抜き取りに必要なため、タイヤ交換または修理を依頼するときに日産販売会社にお渡しください。
- こぼれた修理剤は、ふき取るかそのまま乾燥させてからはがします。



82K121

9 注入ホースをタイヤバルブから引き抜き、コア回し (5) でバルブコア (6) をタイヤバルブにしっかりとねじ込みます。



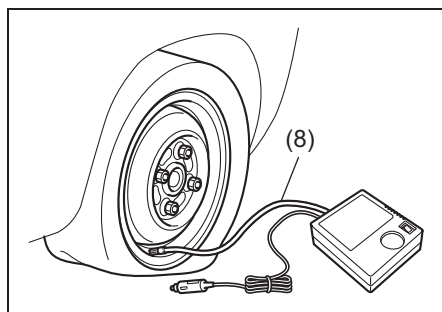
82K122

⚠️ アドバイス

外しておいたバルブコアが汚れていたり紛失したりした場合は、タイヤパンク応急修理セット内にある予備のバルブコアをご使用ください。

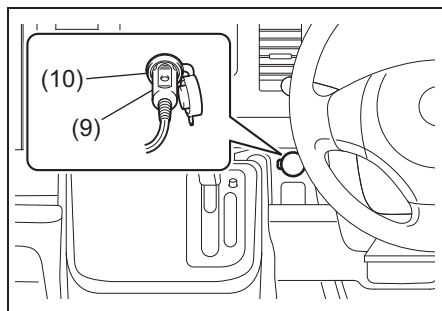
10 エアコンプレッサーの側面から、ホースを取り出します。

11 エアコンプレッサーのホース (8) 先端の口金をタイヤバルブにねじ込みます。



82K123

12 エアコンプレッサーのスイッチが OFF になっていることを確認します。電源プラグ (9) を電源ソケット (10) に差し込み、エンジンスイッチを **ACC** にします。



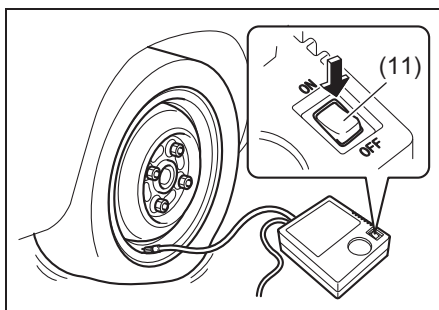
50M0163

13 エアコンプレッサーのスイッチ (11) を ON にし、空気を入れます。タイヤ空気圧が指定空気圧になるまで昇圧させます。

- 指定空気圧まで昇圧するには、約 5 分程度が必要です。5 分以内に十分昇圧しないときは、ジャッキでタイヤを地面から浮かせて手で 2～3 回以上まわし、修理剤をタイヤ全体にいきわたらせてから、再度昇圧操作を行ないます。

→ 7-14 ページ (ジャッキアップ)

- タイヤがホイールリムから外れている場合は、空気がもれないようにリムとタイヤのすき間をなくすようにしてから、コンプレッサーを作動させます。(すき間がなくなれば空気圧が上がります。)
- 空気圧が十分高くないときは、タイヤがひどい損傷を受けている可能性があります。この場合は、本修理セットによる応急修理ができません。日産販売会社や JAF などのロードサービス事業者にご連絡ください。



82K125

- 空気を入れすぎたときは、コンプレッサーのホース先端の口金をゆるめて、空気を抜きます。

▲ 注意

- コンプレッサーの起動・停止は、コンプレッサー本体のスイッチで行なってください。
- コンプレッサーを作動させているときは、タイヤの近くに立たないでください。万ーバーストなどした場合に、けがのおそれがあります。
- タイヤがふくらむと、タイヤがリム部にはまり込みます。指などをはさまないように注意してください。
- コンプレッサーは10分以上連続して作動させないでください。故障につながるおそれがあります。

ℳ アドバイス

タイヤの指定空気圧は、運転席ドアの開口部に貼付してある空気圧ラベルで確認できます。

- 14 指定空気圧まで昇圧できたら、修理剤をタイヤ内にゆきわたらせるため、コンプレッサーを収納し、ただちに走行します。スピードを控えめにして、急加速や急ハンドル、急ブレーキなどはせず、慎重に運転してください。

- 15 約10分間または5km程度走行したら、タイヤ空気圧をコンプレッサーの空気圧計で確認します。空気圧が130kPa (1.3kgf/cm²) 以上あれば、パンク応急修理の完了です。再度、指定空気圧に調整してください。

- コンプレッサーの空気圧計でタイヤ空気圧を測定するときは、ホース先端の口金をタイヤバルブにねじ込んだあとに、一度スイッチをONにしてコンプレッサーを作動させます。そのあと、すぐにスイッチをOFFにしてから、空気圧を確認します。
- 走行後、タイヤ空気圧が130kPa未満に低下していた場合は、本修理セットによる応急修理ができていないことを示しています。走行を中止して、日産販売会社やJAFなどのロードサービス事業者にご連絡ください。

▲ 注意

必ず空気圧のチェックを行ない、応急修理の完了を確認してください。

- 16 異常がなければ、付属の速度制限シールを運転者のよく見えるところに貼ります。十分注意して80km/h以下の速度で走行してください。



82K359

▲ 注意

次のような場所には、速度制限シールを貼らないでください。

- SRSエアバッグの収納部。万一のときに、エアバッグが正常にふくらまなくなるおそれがあります。
- 警告灯やスピードメーターが見えなくなる位置

タイヤを応急修理したあとは

応急修理剤を使用したタイヤは、一時的に使用するものです。すみやかに日産販売会社で、タイヤ交換または修理してください。

- タイヤ交換または修理を依頼するときは、修理剤を使用したことを知らせてください。また、修理剤の抜き取りに必要なため、空になった修理剤ボトルを渡してください。
- ホイールは、付着した修理剤をふき取り、バルブコアを新しいものに交換すれば再使用できます。
- タイヤを修理・再使用するときは、付着した修理剤をふき取る必要があります。ただし、タイヤの損傷の程度によっては、再使用できない場合があります。
- 新しい修理剤は日産販売会社でご購入ください。

ジャッキアップ

ジャッキアップをする前に、パーキングブレーキをしっかりとかけてください。

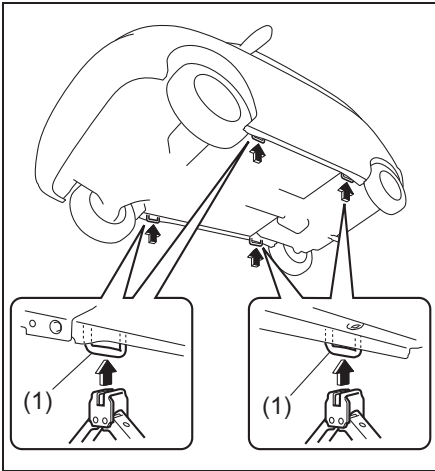
- セレクトレバーを **P** に入れ、エンジンを止めてください。

▲ 警告

万一ジャッキが外れると、身体がはさまれ重大な傷害を受けたり、車が動き出して思わぬ事故につながったりするおそれがあります。ジャッキアップするときは次のことをお守りください。

- 地面が硬くて平らな場所でジャッキアップしてください。
- ジャッキは、タイヤ交換またはタイヤパンク修理だけに使用してください。
- ジャッキはこの車に付属のものを使用し、他の車のものは使用しないでください。また、この車のジャッキを他の車に使用しないでください。
- ジャッキは必ず指定された位置にかけてください。指定以外の位置にジャッキをかけると、ジャッキが外れたり、車を損傷したりするおそれがあります。
- ジャッキで必要以上に車を持ち上げないでください。
- ジャッキで車を持ち上げているときは、車の下にもぐったり、エンジンをかけたり、車をゆすったりしないでください。
- ジャッキアップするときに、ジャッキの上や下に物をはさまないでください。
- 複数のジャッキを使用して、複数輪を同時にジャッキアップしないでください。

- 1 ジャッキバー取り付け部を手でまわしてジャッキを広げ、ジャッキ頭部の凹み部を車載ジャッキ指定位置に軽く接触させます。
- 2 ジャッキ頭部を軽くゆすって、ジャッキ頭部の凹み部が指定位置にはまっているか確認します。



64L70050

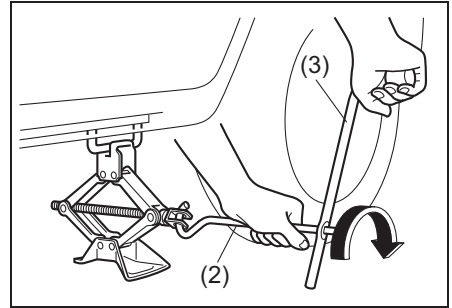
(1) 車載ジャッキ指定位置

- 3 ジャッキに、ジャッキバーとホイールナットレンチを取り付けます。
(次の図参照)

⚠️ **アドバイス**

ジャッキバーは次の図のように、ホイールナットレンチの穴に差し込みます。

- 4 ホイールナットレンチをまわして、タイヤが地面から少し離れるまで、車体を慎重に持ち上げます。



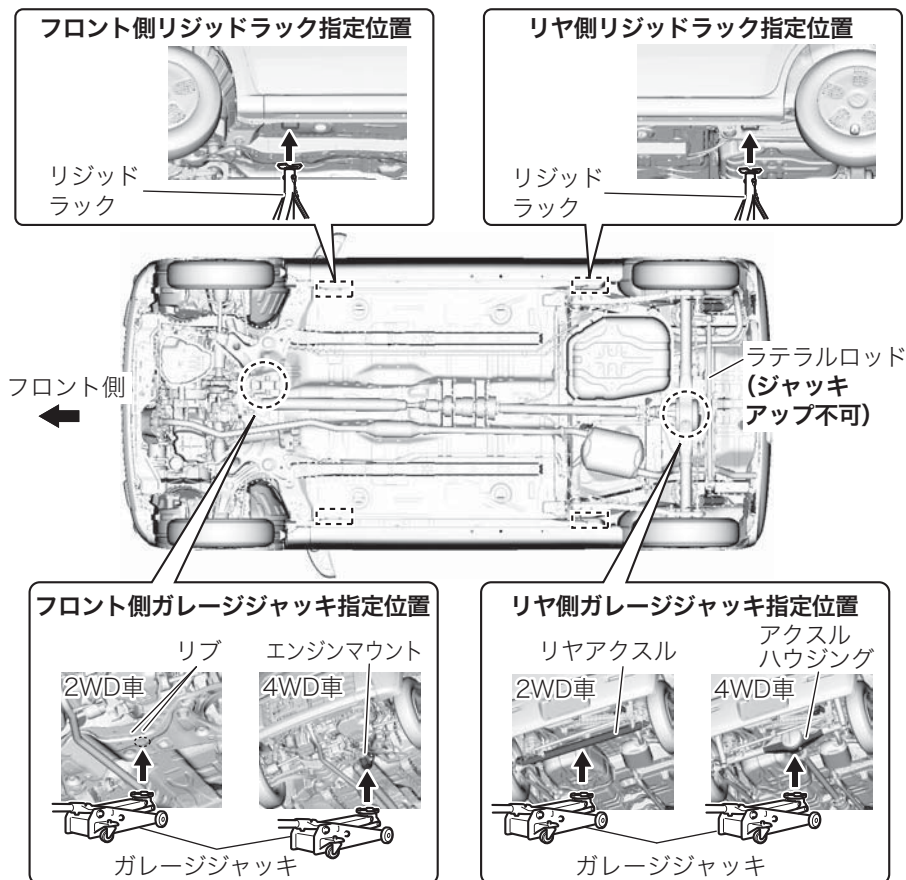
64L70060

- (2) ジャッキバー
(3) ホイールナットレンチ

ガレージジャッキ（市販品）を使用するときは

ガレージジャッキおよびリジッドラック（市販品）の指定位置を下図に示します。詳細については、日産販売会社にご相談ください。

- 2WD 車のフロント側ガレージジャッキ指定位置は、サスペンションフレームにあるリブとリブの中央を目安にしてください。



50M0171

警告

- 必ず図に示す指定位置を守ってください。
- ジャッキアップした車体を保持する際は、必ずリジッドラックに掛け替えてください。
- フロント側またはリヤ側のみをジャッキアップする際は、必ず接地側のタイヤの前後に輪止め（市販品）を置いてください。

タイヤの取付け・取外し

- 1 ホイールナットを外して、タイヤを取り外します。外したタイヤは、車体の下に置きます。

▲ 注意

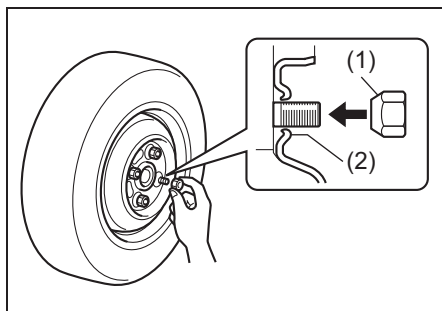
- ホイールの取付け面を汚したときや汚れがあるときはふき取ってください。汚れがあると、走行中にホイールナットがゆるむことがあります。
- ナットやボルトに、オイルやグリスを付着させないでください。必要以上にナットを締め過ぎて、ボルトが折れるおそれがあります。

📌 アドバイス

タイヤを地面に置くときは、ホイール表面を上にとすると傷つきにくくなります。

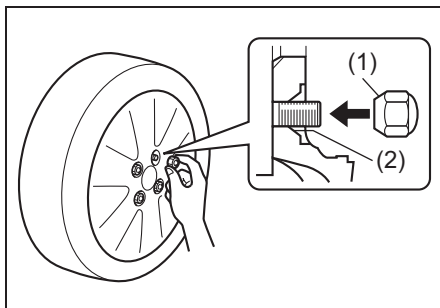
- 2 ホイールナットのテーパー部 (1) が、ホイール穴のシート部 (2) に軽く接触するまで、手で時計方向にまわして締めます。

スチールホイール装備車



82K130

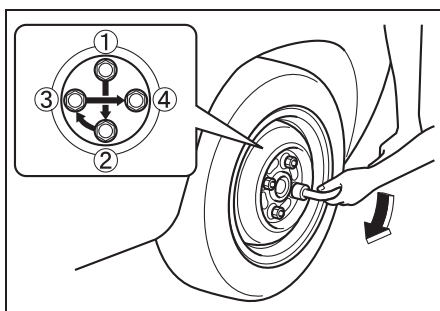
アルミホイール装備車



82K131

- 3 車体の下に置いたタイヤを取り出し、タイヤが地面に接触するまでジャッキを下げます。
- 4 ホイールナットレンチを使用して、ホイールナットを下図の順序で2～3回に分けて締め付けます。

締め付けトルク : 85N・m
(870kgf・cm)



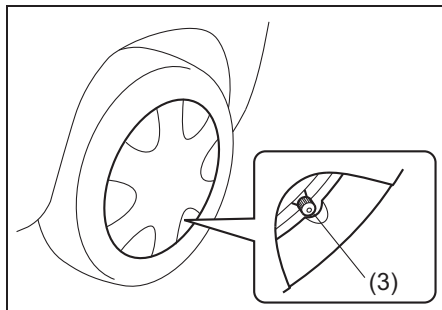
82K132

▲ 注意

ホイールナットレンチの柄の先端にかかる力は 330N (34kgf) を目安にしてください。ホイールナットレンチを足で踏んだり、パイプや棒などを追加して締め付けたりすると、ナットを締め過ぎてボルトが折れるおそれがあります。

5 フルホイールカバー（タイプ別装備）を付けます。

- タイヤの空気注入口 (3) とカバーの切り欠き部分を合わせてから、確実に押し込みます。



64L70280

タイヤを交換したあとは

- 工具とジャッキを所定の位置に収納してください。
- タイヤ空気圧警報システム装備車は、空気圧の調整後にタイヤ空気圧警報システムの初期設定を行なってください。

→ 4-27ページ

(タイヤ空気圧警報システム)

- パンクした標準タイヤは、後席の背もたれを倒すなどして荷室に収納してください。

▲注意

- タイヤを交換してしばらく走行したあと、ホイールナットにゆるみがないか確認してください。
- タイヤを交換したあと、車体の振動などの異常を感じたときは、日産販売会社にご連絡ください。
- アルミホイール装備車は、タイヤを交換してから 1,000km 程度走行したあとに、ホイールナットにゆるみがないか点検してください。

バッテリーあがりとは

次のようなときは、バッテリーがあがっています。

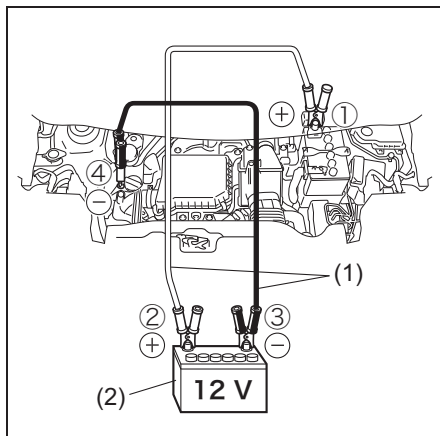
- エンジンをかけようとしてもスターターがまわらない。または、まわっても回転が弱くてエンジンがかからない。
- ヘッドランプが極端に暗かったり、ホーンの音が小さかったりする。

バッテリーあがりのときは

ブースターケーブルと、12Vバッテリーを使用している他のバッテリー正常車があれば、エンジンの始動ができます。

- 1 1本目のブースターケーブルを①→②の順序で接続し、2本目のブースターケーブルを③→④の順序で接続します。

- ① バッテリーあがり車の ⊕ 端子
- ② バッテリー正常車の ⊕ 端子
- ③ バッテリー正常車の ⊖ 端子
- ④ バッテリーあがり車のエンジン本体
(エンジンマウントのボルトなど)



50M0149

- (1) ブースターケーブル
(2) 正常車のバッテリー

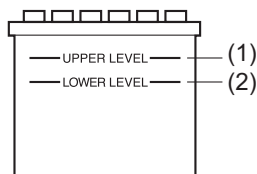
- ①～④の数字は、ブースターケーブルを接続する順序を表しています。

- 2 バッテリー正常車のエンジンを始動し、エンジンの回転を少し高めに保ちます。
- 3 バッテリーあがり車のエンジンを始動します。
- 4 取り付けたときと逆の順序で、ブースターケーブルを外します。
- 5 お近くの日産販売会社でバッテリーを完全充電します。

警告

- バッテリーからは水素ガスが発生しています。水素ガスは、火気や火花に引火すると爆発のおそれがありますので、次のことをお守りください。

- バッテリーを充電するときやブースターケーブルをつなぐときは、必ずバッテリー液面を確認してください。バッテリー液面が下限(2)以下のままで充電などすると、バッテリーの発熱や爆発のおそれがあります。また、バッテリーの寿命を縮めるおそれがあります。バッテリー補充液を上限(1)まで補給してから、充電などを行ってください。



80J1267

- 充電は火気のない風通しのよいところで、すべてのバッテリーキャップを外して行ってください。
- ④の接続のときに、バッテリーがあがった車の ⊖ 端子につながないでください。発生した火花が水素ガスに引火し、爆発のおそれがあります。バッテリーから離れたエンジン本体などに接続してください。
- 乾いた布でバッテリーをふかないでください。静電気が発生して引火のおそれがあります。
- バッテリー液は希硫酸です。目や皮膚につくと、失明などの重大な傷害を受けるおそれがあります。万一、付着したときは、すぐに多量のきれいな水で洗浄し、医師の診察を受けてください。

▲ 注意

- ブースターケーブルは確実に接続してください。エンジン始動時の振動などでブースターケーブルが外れると、ファンベルトや冷却ファンに巻き込まれるおそれがあります。
- ショート防止のため、ブースターケーブルの⊕端子は、バッテリーの⊕端子以外の部分(⊖端子、ボデー、ブラケットなど)と接触させないでください。
- オートマチック車は押しがけができません。

バッテリーを交換するときは

▲ 警告

バッテリーを交換するときは、次のことをお守りください。

- 濡れた手でバッテリーに触らないでください。感電のおそれがあります。
- 走行後の場合は、30分以上放置し、バッテリーの水素ガスが抜けるのを待ってから作業を行なってください。
- バッテリーを交換するときは、ブレーキパイプに当たらないように注意してください。ブレーキパイプが変形するおそれがあります。万一、ブレーキパイプが変形したときは、自分で直さず、日産販売会社で点検を受けてください。

⚠️ アドバイス

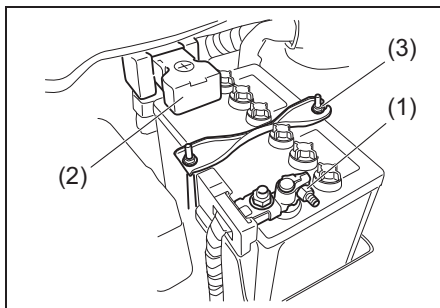
バッテリー交換の際、バッテリーや車両の部品を損傷するおそれがありますので、日産販売会社での交換(有料)をおすすめします。

■ 外しかた

1 エンジンスイッチを **LOCK** (OFF) にします。プッシュエンジンスターター非装備車は、エンジンスイッチからキーを抜きます。

2 バッテリーケーブルの⊖側(1)を外します。

- バッテリー端子のナットは、10mmスパナ(市販品)などでゆるめます。



50M0142

▲ 注意

ショート防止のため、次のことをお守りください。

- ⊖側のケーブルから先に外す
- 金属工具などにより、⊕端子と⊖端子とを接触させない
- 外したケーブルは、交換時にバッテリー端子と接触しないよう、バッテリーの側面や離れた場所へ動かす

3 バッテリーケーブルの⊕側 (2) を外します。

- カバーを開け、ナットをゆるめま
す。

4 取付金具 (3) を外します。

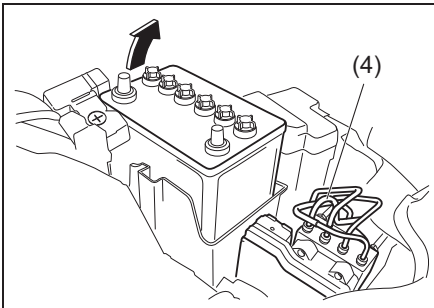
- 取付金具のナットは、8mm スパナ
(市販品)などで外します。

⚠️ アドバイス

取付金具を外すときは、取り付ける
ときに位置を間違えないよう、あらかじ
め両側のフックがかかっている位置を
確認してください。

5 バッテリーを外します。

- 奥側を斜めに引き上げるようにし
て持ち上げます。
- バッテリーは重いため、両手で
しっかりと持って、ブレーキパイ
プなどに当たらないように取り出
します。



50M0143

(4) ブレーキパイプ

⚠️ 注意

バッテリーを傾けすぎないでくだ
さい。液漏れのおそれがあります。

■ 取り付けかた

「外しかた」と逆の手順で行ないます。

- バッテリーのタイプについては、巻末
の「サービスデータ」をご覧ください。

→ 8-2ページ (サービスデータ)

- バッテリーを交換したときは、初期設
定が必要な機能があります。

→ 8-5 ページ (次の機能は、必ず初
期設定してください)

⚠️ 注意

- バッテリーケーブルを取り付ける
ときは、⊕側から先に取り付けてくだ
さい。ショートのおそれがあります。
- バッテリー端子のナットは、確実に
締め付けてください。ゆるみがある
と、火災や故障の原因となります。

⚠️ アドバイス

バッテリー交換は、「マイナスで始ま
り、マイナスで終わる」と言われま
す。作業手順を守ってください。

バッテリーあがりを防ぐためには

- エンジンを停止したままライトをつけたり、長時間ラジオ（タイプ別装備）などを聞いたりしないようにしましょう。
- 渋滞などで長時間アイドリングを続けている場合は、電装品の使用を極力避けてください。

→ 2-3ページ

(バッテリーの液面を点検する)

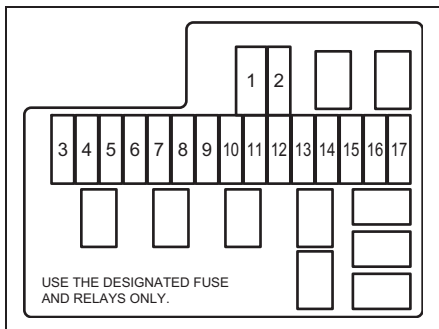
ヒューズが切れたときは

電気装置が作動しないときや、電球が切れていないのにランプが点灯しないときは、ヒューズ切れが考えられます。

- ヒューズは、エンジンルーム内と運転席足元にあります。

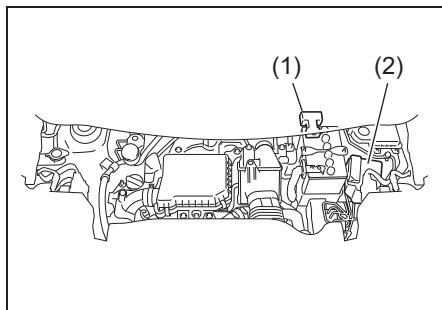
■ リレーボックス内のヒューズ

ヒューズの表は、ボックスのふたの裏側にあります。



- 装備仕様の違いにより、所定の位置にヒューズがない場合があります。また、装備がなくてもヒューズだけがある場合があります。

7 エンジンルーム内のヒューズ

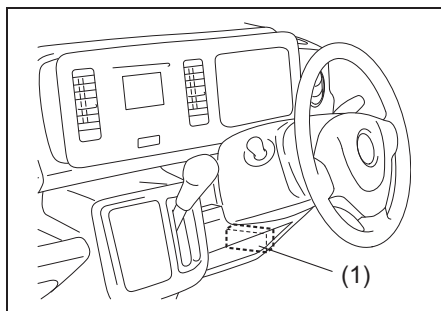


- (1) メインヒューズボックス
- (2) リレーボックス

- 次の表は、各ヒューズが受け持つ主な装備を表しています。

位置	表示	容量	接続先名称
1	H/L HI/SOL L	—	—
2	ESP BUP	—	—
3	FI	15A	燃料噴射装置
4	H/L R	15A	ヘッドランプ (右)
5	CPRSR	10A	コンプレッサー
6	A-STOP	—	—
7	H/L	25A	ヘッドランプ
8	ST2	—	—
9	—	—	—
10	—	—	—
11	RDTR	30A	ラジエーター ファン
12	THR MOT	15A	スロットル モーター
13	DCDC2	—	—
14	AT/CVT	15A	CVT
15	DCDC	—	—
16	H/L L	15A	ヘッドランプ (左)
17	FR FOG	—	—

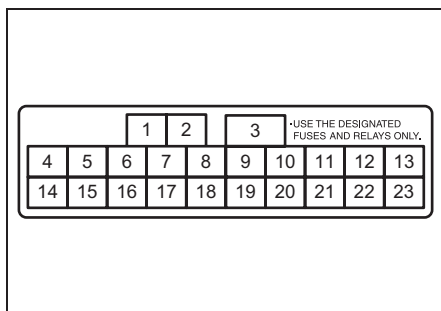
運転席足元のヒューズ



50M0159

(1) 運転席足元のヒューズ

ヒューズの表は、ヒューズの近くにあります。



82K149

- 装備仕様の違いにより、所定の位置にヒューズがない場合があります。また、装備がなくてもヒューズだけがある場合があります。

万一のとき/ヒューズ切れ

- 次の表は、各ヒューズが受け持つ主な装備を表しています。

位置	表示	容量	接続先名称
1	ST	30A	スターター
2	B/U	25A	ルームランプ オーディオ
3	P/W	30A	パワー ウインドー
4	注)P/W T	20A	パワーウインドー タイマー機能
5	BLW	25A	ブローワー ファン
6	D/L	20A	ドアロック
7	BCM	10A	BCM
8	RADIO	15A	ラジオ
9	HTR	10A	ヒーター
10	WIP	15A	ワイパー
11	BACK	10A	後退灯
12	A/B	10A	エアバッグ
13	ACC	15A	電源ソケット
14	RR DEF	20A	リヤ デフォッガー
15	STL	15A	電動ハンドル ロック
16	STOP	10A	制動灯
17	HORN HAZ	15A	ホーン 非常点滅灯
18	TAIL	10A	尾灯

位置	表示	容量	接続先名称
19	DOME	10A	ルームランプ
20	IG1 SIG	10A	パワー ステアリング
21	MTR	10A	メーター
22	IG COIL	15A	イグニッション コイル
23	ABS/ESP	10A	ABS

注) P/W Tのヒューズを外したり交換したりしたときは、はさみ込み防止機構の初期設定を行なってください。
→ **3-22 ページ (はさみ込み防止機構の初期設定のしかた)**

ヒューズの点検と交換

ヒューズの点検・交換には、ヒューズ抜き(低背ヒューズ用、市販品)および交換用ヒューズ(別売り)が必要となります。点検・交換の際は、日産販売会社にご相談ください。

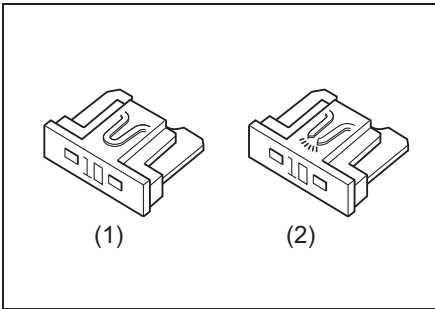
点検・交換のしかた

- 1 エンジンスイッチを **LOCK**(OFF) にします。
- 2 エンジンルーム内のリレーボックスでは、リレーボックスのカバーを外します。

3 故障の状況から、点検すべきヒューズをヒューズの表で確認します。ヒューズ抜き（市販品）をヒューズに差し込んで引き抜き、ヒューズが切れていないか点検します。

4 切れているときは、同じ容量のヒューズと交換します。

- 交換したヒューズがすぐに切れるときは、電気系統の故障が考えられます。日産販売会社で点検を受けてください。



82K208

- (1) 正常なヒューズの例
(2) 切れたヒューズの例

▲ 注意

ヒューズは、同じサイズで同じ容量のものと交換してください。サイズの違うヒューズ、容量の大きいヒューズ、針金、銀紙などを使用すると、配線が焼損したり火災が発生したりする原因となります。

電球の点検

ライトやランプ、方向指示器／非常点滅灯などを点灯または点滅させて、電球切れがないか点検してください。

⚠️ アドバイス

- 制動灯は他の人に見てもらるか、壁などを利用して点検してください。
- メーター内の方向指示器表示灯の点滅が異常に速くなったときは、方向指示器／非常点滅灯の電球切れが考えられます。

ヘッドランプなどのレンズ内面のくもり

レンズ内面に大粒の水 droplet がついているときやランプ内に水がたまっているときは、日産販売会社で点検を受けてください。

⚠️ アドバイス

ヘッドランプやリヤコンビネーションランプなどは、ランプ内外の温度差により一時的にレンズ内面がくもることがありますが、機能上の問題はありません。（窓ガラスがくもると同じ現象です）

電球を交換するときは

電球が切れているときは、ワット数および型式が同一の電球と交換してください。電球のワット数および型式は、サービスデータ (8-3ページ) をご覧ください。

- 電球を交換しても点灯しない、またはすぐ切れるときは電気系統の故障が考えられます。日産販売会社で点検を受けてください。

なお、制動灯が点灯しないときには、タイヤ空気圧警報システム (タイプ別装備) が正常に作動しない場合があります。

→ 4-27ページ

(タイヤ空気圧警報システム)

▲ 注意

電球を交換するときは、次のことをお守りください。

- 安全で平らな場所に駐車し、パーキングブレーキをしっかりとかけてください。
- 電球が十分に冷えてから行なってください。消灯直後は熱くなるため、やけどのおそれがあります。とくにハロゲン電球 (ヘッドランプ) が高温になります。また、エンジンルーム内の電球は、エンジンが十分に冷えてから交換してください。
- ハロゲン電球は高圧ガスを封入しているため、とくに慎重に扱ってください。割れるとガラスが飛散して、けがのおそれがあります。
- 車両の部品などで手や腕などをけがしないよう、長袖の上着と手袋を着用してください。



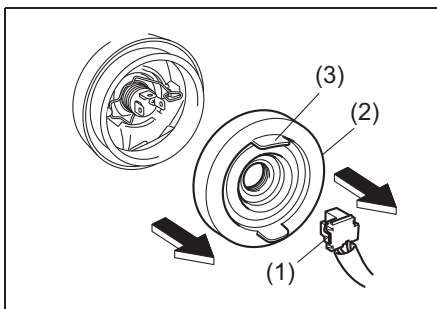
51K0180

アドバイス

ハロゲン電球を扱うときは、油脂類が付着していない、きれいな手袋をはめてください。使用時電球が高温になるため、素手で扱ってガラス部分に油などが付着すると、発熱による早期電球切れのおそれがあります。

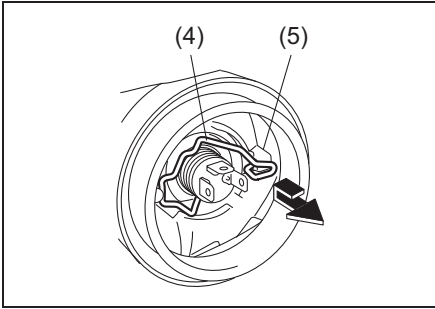
ハロゲンヘッドランプ

- 1 ボンネットを開けます。
→ 5-55ページ (ボンネット)
- 2 カプラー (1) は、カプラー本体をしっかり持って車両後方へまっすぐ引いて外します。
ゴムカバー (2) は、ツマミ (3) を引いて外します。



50M0152

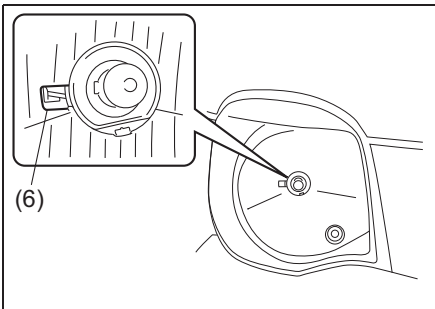
- 3 止め金 (4) を図の矢印のように、押しながら下方にずらして固定フック (5) から外します。



64L70130

⚠️ アドバイス

止め金の固定状態は、電球近くの穴 (6) をとおして車両前方からも確認できます。



50M0153M

- 4 電球を外します。交換後は、外したときと逆の手順でもとにもどします。

非分解式ランプ

次のランプは非分解式のため、電球のみの交換はできません。ランプ本体の交換となります。点検・交換の際は、日産販売会社にご相談ください。

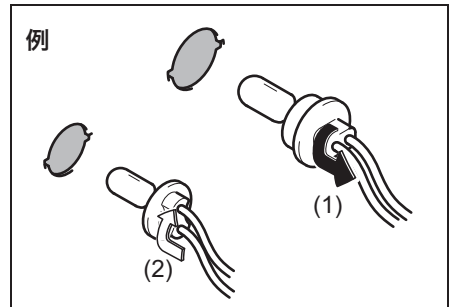
- 方向指示器/非常点滅灯 (フェンダーまたはドアミラー)
- ハイマウントストップランプ

その他の一般的な電球

電球ソケットおよび電球の取外し/取付けは、次の方法で行ないます。

■ 電球ソケットの取外し/取付け

- ソケットをランプ本体から取り外すとき (1) は、ソケットを反時計方向にまわして引き抜きます。
- 取り付けるとき (2) は、ソケットをランプ本体の切り欠きに合わせて差し込み、時計方向にまわします。

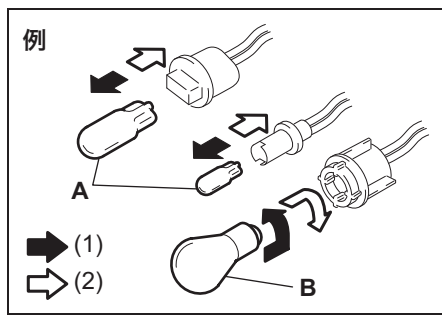


65J283

■ 電球の取外し/取付け

2つのタイプがあります。

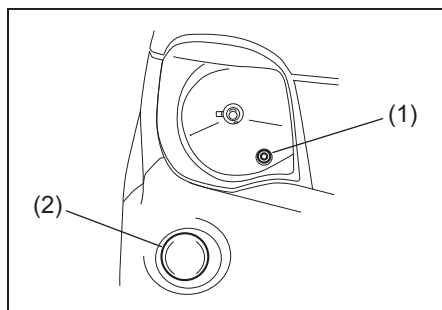
- Aのタイプは、図のように抜き差しするだけです。
- Bのタイプは、次のようになります。
 - 取り外すときは、電球を押しながら反時計方向にまわします。
 - 取り付けるときは、電球を押しながら時計方向にまわします。



(1)取外し (2)取付け

■ 車幅灯

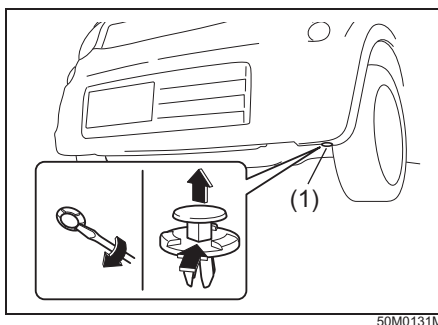
ボンネットを開け、エンジンルーム内から交換します。



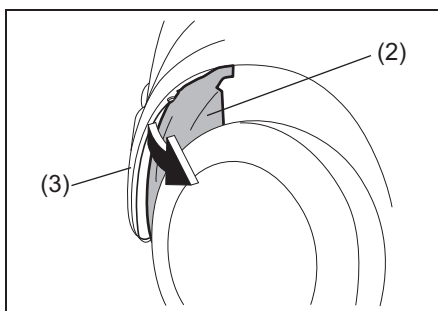
(1)車幅灯 (Aタイプ)
(2)方向指示器/非常点滅灯 (前面、Bタイプ)

■ 方向指示器/非常点滅灯 (前面)

- 1 フェンダー内のカバーを一部外します。
 - バンパー底部のクリップ (1) は、マイナスドライバー (市販品) でこじって外します。



- 2 フェンダー内のカバー (2) をめくって内側から交換します。



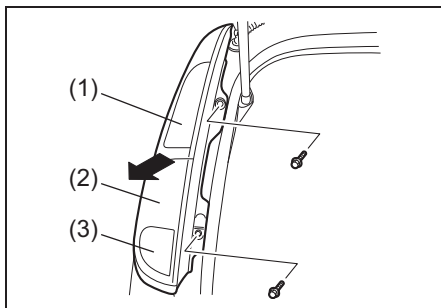
(2)フェンダー内のカバー
(3)バンパー

- 3 交換後は、外したときと逆の手順でもとにもどします。
 - フェンダー内のカバーは、バンパーの内側に入れます。

■ リヤコンビネーションランプ

バックドアを開け、ランプ全体を外してから交換します。

- ボルト 2 個は、プラスドライバー（市販品）などで外します。
- ランプ本体は、車両の後方へ引いて外します。

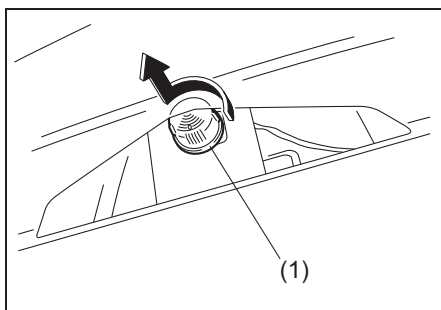


50M0134

- (1) 方向指示器／非常点滅灯
（後面、Aタイプ）
- (2) 制動灯／尾灯（Aタイプ）
- (3) 後退灯（Aタイプ）

■ 番号灯（Aタイプ）

レンズ（1）を反時計方向にまわして外してから交換します。



64L70160

オーバーヒートとは

次のようなときは、オーバーヒートです。

- メーター内の水温警告灯が点灯
- エンジンルームから蒸気が立ちのぼっている

⚠ 警告

エンジンルームから蒸気が立ちのぼっているときは、ボンネットを開けないでください。蒸気や熱湯が吹き出して、やけどのおそれがあります。

水温警告灯



82K082

メータパネル内にあります。

- エンジン回転中に、エンジン冷却水温が高くなると点滅します。また、エンジン冷却水温が異常に高くなったときは点灯します。

→ 3-57ページ

（警告灯・表示灯の見かた）

オーバーヒートしたときは

- 1 車を安全な場所に止めます。
- 2 エンジンをかけたままでボンネットを開けて、エンジンルーム内の風通しをよくします。
→ 5-55ページ (ボンネット)
- 3 冷却ファンの作動を確認し、水温警告灯が消灯するのを待ってエンジンを止めます。
 - 冷却ファンが作動していないときや、水温警告灯が消灯しないときは、ただちにエンジンを止め、日産販売会社にご連絡ください。
- 4 エンジンが十分に冷えてから、冷却水の量やホースなどからの水漏れを点検します。

⚠ 警告

ラジエーターキャップは、エンジンが十分に冷えてから外してください。エンジンが熱いときは冷却水に圧力がかかっているため、蒸気や熱湯が吹き出してやけどのおそれがあります。



- 5 冷却水の量が不足しているときは補給します。

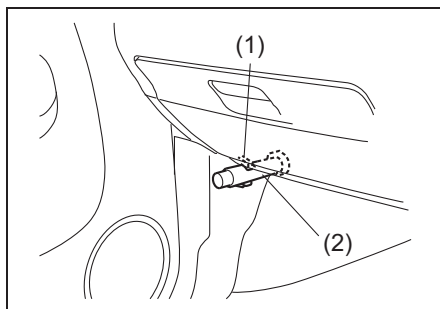
- 水漏れなどの異常があるときは、日産販売会社にご連絡ください。

アドバイス

冷却水がなく、やむをえず水だけを補給したときは、できるだけ早く日産販売会社で冷却水の点検または交換をしてください。

発炎筒

- 発炎筒は、助手席足元の左側面のホルダーに取り付けています。
- 点火すると約5分間発炎します。踏切や高速道路などの危険な場所で故障したときに、非常用信号として使用します。
- 使用方法は発炎筒に記載されています。あらかじめよく読んでおいてください。
- 発炎筒に表示されている有効期限が切れる前に、新品と交換してください。発炎筒は日産販売会社でご購入ください。



50M0135

(1) ホルダー (2) 発炎筒

警告

- お子さまにはさわらせてないでください。やけどや火災などの思いがけない事故を起こすおそれがあります。
- 必ずホルダーに保管してください。
- 点火するときは、筒先を顔や身体に向けないでください。やけどのおそれがあります。
- ガソリンなどの可燃物の近くでは使用しないでください。火災の原因となります。
- トンネル内など、換気が悪い場所で発炎筒を使用すると、煙で視界が悪くなります。トンネル内での合図は非常点滅灯をご使用ください。

故障したときは

故障したときの連絡先は

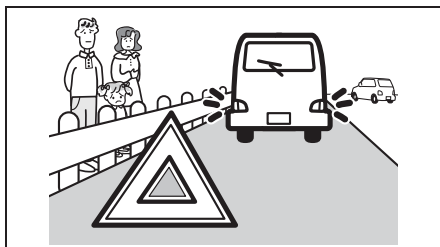
お買い求めの日産販売会社にご連絡ください。

停止表示板を常備する

万一のために、停止表示板（別売り）を車に備えてください。高速道路や自動車専用道路では、車の後方に停止表示板を置くことが法令で義務づけられています。

路上で故障したときは

車を路肩などに止め、非常点滅灯を点滅させます。必要に応じて停止表示板（別売り）や発炎筒で他車に注意をうながします。

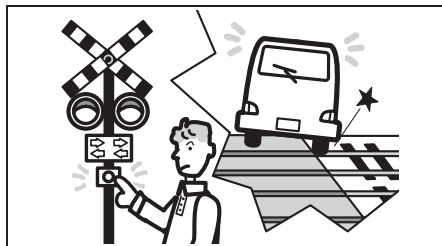


63J70501

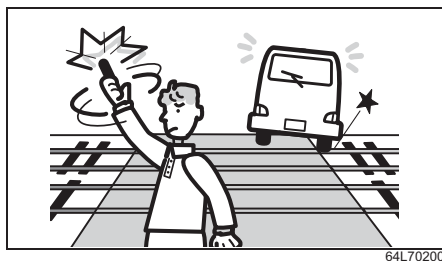
全員車から降り、ガードレールの外など安全な場所に、すみやかに避難してください。

踏切内で動けなくなったときは

脱輪など、踏切内で動けなくなったときは、ただちに踏切の非常ボタンを押してください。



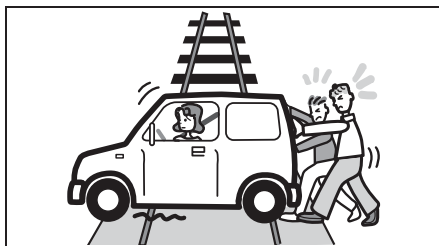
踏切の非常ボタンがわからないときは、発炎筒で列車に合図してください。



エンストした車を少し移動させるときは

踏切や交差点などでエンストして動けなくなったときは、付近の人に押しってもらって、車を安全な場所まで移動させてください。

このとき、セレクトレバーを **N** に入れます。



アドバイス

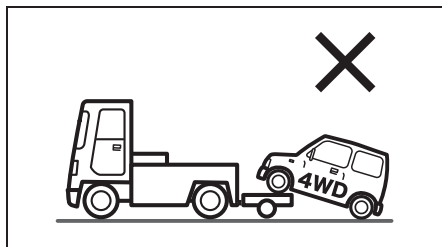
エンジンスイッチを **START** の位置で保持して緊急避難的に車を動かすことはできません。

けん引してもらうときは

- レッカー車でけん引するとき、4WD車は必ず4輪を持ち上げてください。2WD車は4輪または駆動輪である前輪を持ち上げてください。
- 故障車を移動するには、車両運搬車を利用する方法もあります。
- エンジンがかかっても車が動かなかったり、いつもと違う音がしたりするときは、駆動装置の故障が考えられます。けん引する前に、日産販売会社にご連絡ください。

▲ 注意

4WD 車は、前輪だけまたは後輪だけを台車にのせた（車輪が回転できない）状態で絶対にけん引しないでください。車が台車から飛び出すなどの思いがけない事故につながるおそれがあります。また、駆動装置が破損する原因となります。



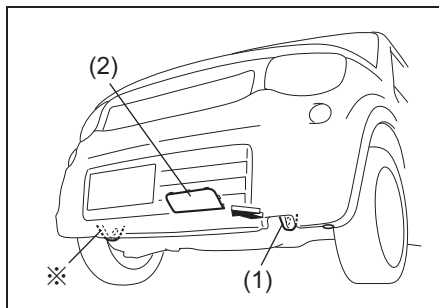
80J1265

ロープけん引

ロープをかける位置は

ロープは、けん引フック（1）にかけます。

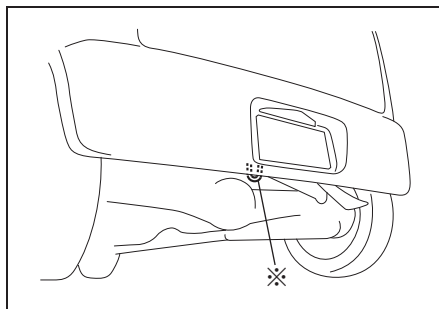
けん引フックカバー（2）は、手でつまむようにして引き抜きます。



50M0137M

▲ 注意

- この車で他車をけん引することはできません。
- フロント側およびリヤ側に装備されている※印のフックは、車を輸送するときの固定用フックです。けん引には使用しないでください。フックや車体が破損するおそれがあります。



50M0138

ロープでけん引してもらうときは

- 1 けん引フックにロープをかけます。

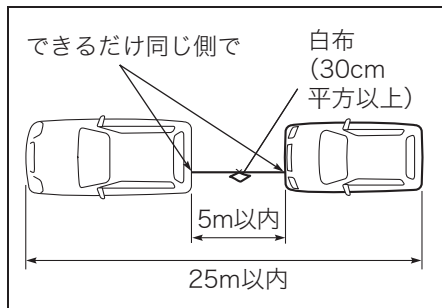
⚠ 注意

けん引中に、ロープがバンパーを傷つけるおそれがあるときは、あらかじめバンパーを外してください。

⚡ アドバイス

ロープをかけるときは、できるだけ同じ側で水平にかけてください。

- 2 ロープの中間に白い布 (30cm 平方以上) をつけます。



64L70250

- 3 エンジンはかけたままにします。
- エンジンがかからないときは、エンジンスイッチを **LOCK** (OFF) 以外の位置にします。
 - ハンドルを左右にまわして、ハンドルロックが解除されているか確認します。

⚠ 警告

エンジンがかからない車の運転

- キーを抜いたりエンジンスイッチを **LOCK** (OFF) の位置にしたりしないでください。ハンドルがロックされてまわせなくなります。
- ブレーキ倍力装置が働かないため、いつもより強めにブレーキペダルを踏んでください。
- パワーステアリング装置が働かないため、通常より大きな力をかけて操作してください。

⚠ 注意

故障やバッテリーあがりなどでハンドルロックが解除できないときは、ロープでけん引しないでください。

- 4 セレクトレバーを **N** に入れます。

⚡ アドバイス

故障やバッテリーあがりなどで、エンジンスイッチを **ON** にしてブレーキペダルを踏んだ状態でもセレクトレバーを **P** から他の位置へ動かさないときは、**4-17 ページ**の手順でシフトロックを解除してください。

- 5 けん引中はロープをたるませないようにします。追突防止のため、前の車の制動灯をよく見て運転してください。

警告

長い下り坂や急な下り坂があるときは、ロープけん引をせず、レッカー車を依頼してください。エンジンブレーキがまったく効かないため、下り坂でブレーキペダルを踏み続けるとブレーキ装置が過熱して、ブレーキが効かなくなるおそれがあります。

注意

- けん引する車は、急発進などけん引フックやロープに大きな衝撃が加わる運転をしないでください。けん引フックや車体が破損するおそれがあります。
- やむをえずロープでけん引してもらうときは、トランスミッション保護のため、速度30km/h以下、走行距離30km以内にしてください。

アドバイス

後続車に注意をうながすため、けん引される車は非常点滅灯を点滅させてください。

万一、事故が起きたときは

処置のしかた

- 1 事故の続発を防ぐため、他の交通のさまたげにならない安全な場所に車を移動し、エンジンを止めます。
- 2 負傷者がいるときは、医師、救急車などが到着するまでの間、安全な場所で応急手当を行ないます。ただし、頭部に傷があるときは、そのままの姿勢で動かさないようにしてください。その場合でも、後続事故の心配があるときは、安全な場所に移動します。
- 3 事故が発生した場所、状況、負傷者や負傷の程度などを警察官に報告し、指示を受けます。
- 4 相手方、事故の状況をメモします。
- 5 ご購入された販売店や保険会社へ連絡します。

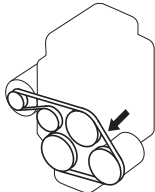
外傷がなくても医師の診断を受けましょう

後遺症が出るおそれがあります。

項目		データ	
燃料	使用燃料	無鉛レギュラーガソリン	
	タンク容量	30 L	
エンジンオイル	グレード	ターボなし車	日産純正SMストロングセーブ・X (5W-30) 日産純正SMストロングセーブ・XEスペシャル (5W-30) 日産純正SMストロングセーブ・X (0W-20) 日産純正SJエクストラセーブ・X (10W-30)
		ターボ車	日産純正SMストロングセーブ・X (5W-30) 日産純正SMストロングセーブ・XEスペシャル (5W-30) 日産純正SJエクストラセーブ・X (10W-30)
	外気温に応じたオイルのご使用方法については、 2-27ページ のエンジンオイルの表をご参照ください。		
	規定量	オイル交換時	2.7 L
		オイル、オイルフィルター同時交換時	2.9 L
トランスミッションオイル	グレード	日産純正CVTフルードNS-2	
	規定量	5.9 L	
トランスファーオイル(4WD車)	グレード	スズキ4輪スーパーギヤオイル75W-85 (GL-5)	
	規定量	0.5 L	
リヤデファレンシャルオイル(4WD車)	グレード	スズキ4輪スーパーギヤオイル75W-85 (GL-5)	
	規定量	1.0 L	
冷却水	グレード	スズキ純正スーパーロングライフクーラント (青色)	
	規定量	ターボなし車	3.3 L
ターボ車		3.4 L	
ウォッシャー液	グレード	日産純正ウインドーウォッシャー液	
	タンク容量	1.5 L	
ブレーキ液	グレード	日産純正ブレーキフルード No.2500 (DOT-3)	

- 油脂類などの交換時期、規定の冷却水濃度は、「メンテナンスノート」をご覧ください。
- 指定外のCVTオイル、ブレーキ液は絶対に入れないでください。

サービスデータ

項 目		デ ー タ		
スパークプラグ	タイプ	NGK: ILMAR7A8 (イリジウム)		
	電極のすき間	0.7~0.8 mm		
バッテリー	タイプ	38B20R		
フロント ブレーキ	ディスク厚さ(※)	ソリッドディスク	基準値 (新品時)	11.0 mm
			限度値	10.0 mm
		ベンチレーテッド ディスク	基準値 (新品時)	17.0 mm
			限度値	15.0 mm
リヤブレーキ	ドラム内径(※)	基準値 (新品時)		180.0 mm
		限度値		182.0 mm
ブレーキペダル	遊び	1~8 mm		
	床板とのすき間	68 mm以上〔踏み込み力 300 N (31 kgf) 〕		
パーキング ブレーキペダル	踏みしろ	6~8 ノッチ〔踏み込み力 300 N (31 kgf) 〕		
ファンベルト	たわみ量 (100N(10kgf)で 押したとき)	新品時	3.7~4.3 mm	
		再張時	5.2~6.0 mm	
				
50M0167				
ハンドル	遊び	0~30 mm (ホイール外周)		
タイヤ	ローテーション	5,000 km走行ごと		

※点検して限度値に達していたら、ディスクやドラムを新品に交換してください。なお、点検するには、ブレーキ装置の分解とマイクロメーターやキャリパーゲージによる測定が必要です。日産販売会社にご相談ください。

■ 電球の容量

名 称		ワット数 (型式)	名 称	ワット数 (型式)
ヘッドランプ		60/55W(H4)	制動灯／尾灯	21W/5W(W21/5W)
車幅灯		5W(W5W)	後退灯	16W(W16W)
方向	前面	21W(PY21W)	番号灯	5W(W5W)
指示器 ／非常 点滅灯	側面(※)	フェンダー	ルームランプ	10W
		ドアミラー	ハイマウント ストップランプ(※)	LED
後面		21W(WY21W)		

※側面の方向指示器／非常点滅灯、ハイマウントストップランプは、ランプ本体の交換となります。

■ タイヤ／ホイール

指定タイヤのサイズと空気圧は、お車のタイプにより異なります。運転席ドアの開口部に貼付してある「空気圧ラベル」で確認してください。

タイヤの空気圧

タイヤの種類	タイヤサイズ	空気圧
標準タイヤ	145/80R13 75S	240 kPa (2.4 kgf/cm ²)
	155/65R14 75S	220 kPa (2.2 kgf/cm ²)

ホイールのサイズ

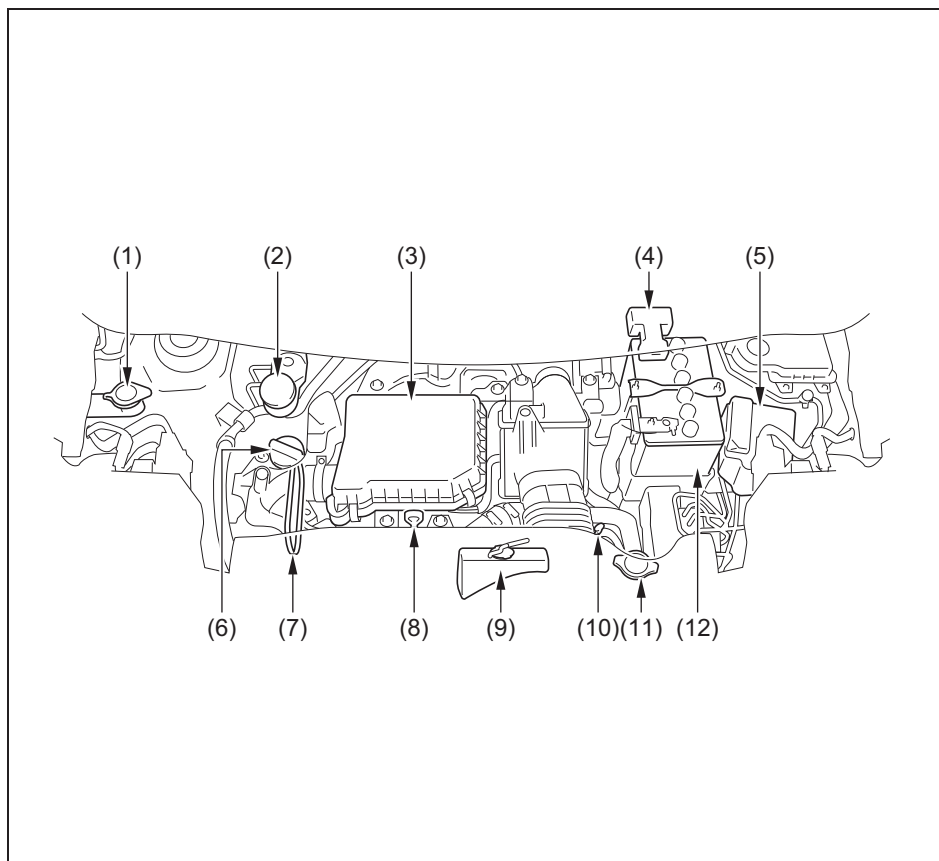
タイヤ	適合ホイール		
	リムサイズ	インセット	取付ピッチ円直径 (PCD)
145/80R13 75S	13×4.00B	45 mm	100 mm
155/65R14 75S	14×4 1/2J		

タイヤチェーン

この車に適合した日産純正品を装着してください。適合するタイヤチェーンについては、日産販売会社にご相談ください。

エンジンルームをのぞいて

イラストは代表例です。お車のタイプにより、このイラストと異なることがあります。



50M0168

太字は日常点検が必要な部品の一部です。詳しくはメンテナンスノートをご覧ください。

- | | |
|-----------------------------|--------------------------|
| (1) ウォッシャータンク | (7) ファンベルト |
| (2) ブレーキフルードリザーバータンク | (8) エンジンオイルレベルゲージ |
| (3) エアクリーナー | (9) 冷却水リザーバータンク |
| (4) メインヒューズボックス | (10) CVTオイルレベルゲージ |
| (5) リレーボックス | (11) ラジエーターキャップ |
| (6) エンジンオイルフィラーキャップ | (12) バッテリー |

次の機能は、必ず初期設定してください

項目	機能	初期設定が必要なとき
パワーウィンドー → 3-19ページ	はさみ込み防止機能 → 3-22ページ	バッテリー端子やヒューズ（7-24 ページ参照）を外すなどしたとき
タイヤ空気圧警報システム （タイプ別装備） → 4-27ページ	タイヤ空気圧の正常な状態を検知する機能	<ul style="list-style-type: none"> ● タイヤ空気圧の調整後 ● タイヤ、ホイールの交換後 ● タイヤのローテーション後 ● メーター内のタイヤ空気圧警告灯の点灯時

こんな機能が設定切替え（カスタマイズ）できます

カーアラーム以外の設定切替えについては、日産販売会社にご相談ください。

項目	機能	初期設定 (工場出荷時)	設定切替え時
プッシュエンジン スターター （タイプ別装備）	プッシュエンジンスターターの各発信機の機能 → 2-25ページ	あり	なし
	携帯リモコン電池消耗警告灯の点灯（約15秒間） → 3-13ページ	あり	なし
	携帯リモコン検出範囲外警告ブザーの吹鳴（1回） → 4-7ページ、4-11ページ	なし	あり
アンサーバック機能 → 3-11ページ	非常点滅灯/ルームランプによる合図	非常点滅灯/ ルームランプ	ルームランプのみ
	車外ブザーによる合図 （プッシュエンジンスターター装備車のみ）	あり	なし
カーアラーム → 3-17ページ	カーアラームモード	警報モード	警報なしモード
ECOインジケーター → 3-65ページ	ECOインジケーターの点灯	あり	なし
パーキングブレーキ → 4-13ページ	パーキングブレーキ解除忘れ警告ブザーの吹鳴 （ピピピッ、ピピピッ、）	あり	なし

数字

- 2ステージロードリミッター付
シートベルト…………… 3-41
- 4WD車の運転…………… 2-23

A

- ABS(アンチロックブレーキシステム)
警告灯…………… 3-59、4-27
- 装置…………… 4-24
- ACC表示灯…………… 3-64、4-4

C

- CVT(運転)…………… 4-19
- CVT(セレクトレバー)…………… 4-15

E

- ECOインジケーター…………… 3-65
- EDR(イベントデータレコーダー)
…………… 3-51

I

- IG ON表示灯…………… 3-65、4-5

R

- R(リバース)ポジション
警告ブザー…………… 2-20、4-19

R

- S(スポーツ)モードスイッチ…………… 4-17
- S(スポーツ)モード表示…………… 3-64、4-18
- SRSエアバッグ警告灯
…………… 3-41、3-51、3-59
- SRSエアバッグシステム…………… 2-21、3-43

U

- USBソケット…………… 5-61

ア

- アシストグリップ…………… 5-69
- アルミホイール
タイヤチェーン…………… 6-13
- アンサーバック機能…………… 3-11
- アンテナ…………… 5-14

イ

- イベントデータレコーダー(EDR)
…………… 3-51
- インストセンターロアボックス…………… 5-67
- インストトレイ…………… 5-66
- インパネボックス…………… 5-64

ウ

- ウインドー
ウインドーロックスイッチ…………… 3-20
- 後席ウインドー…………… 3-21
- バックドアガラスの手入れ…………… 6-4
- パワーウインドー…………… 3-19
- フロントウインドーガラスの
手入れ…………… 6-3
- ウェアインジケーター…………… 6-5
- ウォッシュャー液…………… 6-9、8-1、8-4
- ウォッシュャースイッチ…………… 3-69
- 運転席アンダートレイ…………… 5-66
- 運転席ヒーターシートスイッチ…………… 3-28
- 運転席ポケット…………… 5-65

エ

- エアコン、ヒーター
オゾンセーフオートエアコン
(プッシュ式)…………… 5-7
- オゾンセーフエアコン
(ダイヤル式)…………… 5-3
- 吹出し口…………… 5-2
- エコドライブ…………… 2-28
- エンジンモビライザー…………… 4-3
- エンジンモビライザー
警告灯…………… 3-62、4-3、4-4

エンジンオイル 2-27、3-61、8-1
エンジンキー 3-2
エンジン警告灯 3-60
エンジンスイッチ 4-2
エンジンスイッチ照明 4-5
エンジンスイッチもどし忘れ
警告ブザー 4-13
エンジンのかけかた 4-8
エンジンフード(ボンネット) 5-55
エンジンブレーキ 2-13
エンジンルームをのぞいて 8-4
エンジンを止めるときは 4-11
エンスト 7-32

オ

オイル(エンジンオイル)
..... 2-27、3-61、8-1
オーディオ 5-14
オートマチック車
運転 4-20
セレクトレバー 4-15
オーバーヒート 7-29
お子さま用シートの
シートベルトによる固定 3-42
お子さまを乗せるときは 2-5
オゾンセーフエアコン
(ダイヤル式) 5-3
オゾンセーフオートエアコン
(プッシュ式) 5-7
オドメーター(積算距離計) 3-55

カ

カ-アラーム 3-17
カードケース 5-65
外気導入 5-5、5-10
外装のお手入れ 6-2
買い物フック 5-69
ガソリン(燃料) 2-19、8-1
可倒式アシストグリップ 5-69
仮眠するときは 2-16
ガレージジャッキ 7-16
冠水した場所 2-14

寒冷時の取扱い 6-9

キ

キー(エンジンキー) 3-2
キーインターロック 4-19
キースイッチ
(エンジンスイッチ) 4-2
キーナンバープレート 3-4
キー抜き忘れ警告ブザー 4-12
キックダウン 4-18、4-22
キャップホルダー 5-55
給油 2-18、5-54、8-1

ク

空気圧 8-3
空気圧警告灯 3-63
くもり取り(デフロスター) 5-2
くもり取り(リヤデフォグガー) 3-71
クリーブ現象 2-19、4-18
車のお手入れ 6-2
グローブボックス 5-64

ケ

警告灯・表示灯の見かた 3-57
警告ブザー
R(リパース)ポジション
警告ブザー 2-20、4-19
エンジンスイッチもどし忘れ
警告ブザー 4-13
キー抜き忘れ警告ブザー 4-12
警告ブザーが鳴ったときは 1-9
携帯リモコン検出範囲外
警告ブザー 4-7、4-11
シートベルト警告ブザー 3-37
パーキングブレーキ解除忘れ
警告ブザー 4-14
ハンドルロック未作動
警告ブザー 4-13
ライト消し忘れ警告ブザー 3-66
リクエストスイッチ未作動
警告ブザー 3-15

携帯電話・・・・・・・・・・ 2-11
 携帯リモコン・・・・・・・・ 3-12
 携帯リモコン車外持ち出し警告・・・・ 4-7
 携帯リモコン電池消耗警告灯
 ・・・・・・・・・・ 3-13、3-63
 携帯リモコン閉じ込み防止機能・・・ 3-15
 けん引・・・・・・・・・・ 7-32

コ

工具・・・・・・・・・・ 7-2
 後席シート・・・・・・・・ 3-30
 航続可能距離・・・・・・・・ 3-55
 故障したときは・・・・・・・・ 7-31

サ

サービスデータ・・・・・・・・ 8-1
 サンバイザー・・・・・・・・ 5-58

シ

シートベルト・・・・・・・・ 3-36
 シートベルト警告灯・・・・・・・・ 3-58
 シートベルト警告ブザー・・・・・・・・ 3-37
 シートベルトプリテンショナー・・・ 3-40
 事故が起きたときは・・・・・・・・ 7-35
 シフトロック・・・・・・・・ 4-16、4-23
 ジャッキ(収納場所)・・・・・・・・ 7-2
 ジャッキアップ
 (タイヤチェーン)・・・・・・・・ 6-14
 ジャッキアップ
 (パンクしたとき)・・・・・・・・ 7-14
 集中ドアロック・・・・・・・・ 3-8
 充電警告灯・・・・・・・・ 3-61
 樹脂部品などの手入れ・・・・・・・・ 6-4
 出発の前に・・・・・・・・ 2-2
 ジュニアセーフティ
 シート・・・・・・・・ 2-5、2-6、3-47
 瞬間燃費・・・・・・・・ 3-55
 照明付きバニティーミラー・・・・ 5-59
 初期設定・・・・・・・・ 8-5
 助手席アッパーボックス・・・・ 5-63

助手席シートアンダー
 ボックス・・・・・・・・ 5-61、5-62
 助手席シートバック
 ポケット・・・・・・・・ 5-68、5-69

ス

水温警告灯・・・・・・・・ 3-60、7-29
 スタック(立ち往生)・・・・ 2-15
 スノーブレード・・・・・・・・ 6-9
 スピードメーター(速度計)・・・・ 3-53
 スポーツ(S)モードスイッチ・・・・ 4-17
 スポーツ(S)モード表示・・・・ 3-64、4-18

セ

セキュリティインジケーター・・・・ 3-65
 設定切替え(カスタマイズ)・・・・ 8-5
 セレクトレバー・・・・・・・・ 4-15
 操作・・・・・・・・ 4-15
 ポジションインジケーター・・・・ 3-63
 洗車・・・・・・・・ 6-2
 前照灯(ヘッドランプ)
 ・・・・・・・・ 3-66、7-26、8-3
 前席シート・・・・・・・・ 3-26

ソ

走行中の注意・・・・・・・・ 2-11
 速度計(スピードメーター)・・・・ 3-53

タ

ターボ車の運転・・・・・・・・ 2-23
 タイマーロック機能・・・・・・・・ 3-11
 タイヤ
 応急修理したあとは・・・・・・・・ 7-14
 応急修理のしかた・・・・・・・・ 7-4
 空気圧・・・・・・・・ 8-3
 空気圧警告灯・・・・・・・・ 3-63
 空気圧警報システム
 リセットスイッチ・・・・・・・・ 4-29
 交換したあとは・・・・・・・・ 7-18
 交換するときは・・・・・・・・ 6-5
 チェーン・・・・・・・・ 6-13、8-3

パンク応急修理セット	7-3
冬用タイヤ	6-12
ホイールサイズ	8-3
ローテーション	6-4
輪止め	2-15、6-9
立ち往生(スタック)	2-15
暖機運転	2-28

チ

チェーン(タイヤチェーン)	6-13、8-3
チケットホルダー (サンバイザー)	5-58
チャイルドセーフティ シート	2-5、2-6、3-47
チャイルドセーフティドアロック	3-8
駐車するときは	2-15、4-23、6-12
チルトステアリング	3-25

テ

停止表示板	7-31
低水温表示灯	3-64
ディスプレイ付CD一体 AM/FMラジオ	5-16
デフロスター	5-2
電球 電球の交換(ランプ類)	7-26
電球の点検	7-25
ワット数(ランプ類)	8-3
点検	2-2、8-1
電源が切り替わらないときは	4-6
電源ソケット	5-61
電源の切替え	4-5
電池交換(リモコンキー)	6-6

ト

ドア	3-4
ドアの開閉	3-2
ドアポケット	5-68
ドアミラー	3-23
ドアミラー角度調節スイッチ	3-23
ドアミラー格納スイッチ	3-24

ドアミラーヒータースイッチ	3-25
ドアロック解除機能	3-8
凍結防止剤	6-2、6-12
凍結路	6-11
登降坂変速制御	4-18
トランスミッション警告灯	3-62
トリップメーター(区間距離計)	3-55

ナ

内気循環	5-5、5-10
内装のお手入れ	6-3
長い荷物を積むとき (助手席シート)	3-29

ニ

日常点検	2-2
乳児用チャイルド シート	2-5、2-6、3-47

ネ

燃費 瞬間燃費	3-55
平均燃費	3-55
燃料	2-19、8-1
燃料給油口	5-54
燃料計	3-53
燃料残量警告灯	3-59
燃料タンク容量	8-1

ハ

パーキングブレーキ 解除忘れ警告ブザー	4-14
寒冷時の取扱い	6-12
操作	4-13
ブレーキ警告灯	3-58
ハイドロプレーニング現象	2-14
ハイマウントストップランプ	8-3
はさみ込み防止機構	3-21
発炎筒	7-31

バックドアガラス
 室内側の手入れ……………6-4
 バックビューモニター…………… 5-51
 バックミラー(ルームミラー)……… 3-23
 バッテリー……………2-3
 バッテリーあがり…………… 7-18
 バッテリーを交換するとき……… 7-20
 バニティーミラー…………… 5-58
 パワーウインドー…………… 3-19
 パワーステアリング警告灯…………… 3-61
 パンク
 応急修理のしかた…………… 7-4
 番号灯…………… 7-29、8-3
 半ドア警告灯…………… 3-62
 ハンドルロックが
 解除できないときは…………… 4-3
 ハンドルロック未作動警告ブザー
 ……………… 4-13

ヒ

ヒーター(エアコン)
 オゾンセーフエアコン
 (ダイヤル式)…………… 5-3
 オゾンセーフオートエアコン
 (プッシュ式)…………… 5-7
 吹出し口…………… 5-2
 非常点滅灯…………… 8-3
 非常点滅灯スイッチ…………… 3-69
 必読! ……………… 2-2
 ヒューズ切れ…………… 7-22
 日よけ(サンバイザー)…………… 5-58

フ

ブースターケーブル…………… 7-18
 プッシュエンジンstarter…………… 4-4
 プッシュ表示灯…………… 3-64、4-5
 フェーエルキャップ…………… 5-55
 フェーエルリッド…………… 5-54
 フルフラットシート…………… 3-34
 フルホイールカバー(取付け)……… 7-18
 ブレーキ
 ブレーキ液…………… 8-1

ブレーキ警告灯…………… 3-58
 ブレーキ倍力装置 …… 2-12、4-11、7-34
 フロアカーペット…………… 5-72
 フロントカップホルダー…………… 5-67
 フロントシート…………… 3-26
 フロントセンターアームレスト …… 5-61
 フロントワイパー/
 ウォッシャースイッチ…………… 3-69

ヘ

平均燃費…………… 3-55
 ペースメーカー…………… 2-25
 ヘッドランプ(前照灯)
 ……………… 3-66、7-26、8-3
 ヘッドランプ上向き(ハイビーム)
 表示灯…………… 3-63
 ヘッドランプレベライザー
 スイッチ…………… 3-67
 ヘッドレスト
 後席…………… 3-31
 前席…………… 3-27

ホ

ホイールカバー(取付け)…………… 7-18
 ホイールサイズ…………… 8-3
 方向指示器…………… 8-3
 方向指示器スイッチ…………… 3-68
 方向指示器表示灯…………… 3-63
 ホーンスイッチ…………… 3-71
 ボンネット…………… 5-55

マ

万一のとき…………… 7-1

ミ

ミラー
 ドアミラー…………… 3-23
 バニティーミラー…………… 5-58
 ルームミラー…………… 3-23

メ

- メーター
 - 警告灯・表示灯の見かた …… 3-57
 - メーターの見かた …… 3-53
- メーターの照明 …… 3-56

ユ

- 油圧警告灯 …… 3-61
- 雪道を走行するとき …… 6-11

ヨ

- 横風が強いときは …… 2-13

ラ

- ライト消し忘れ警告ブザー …… 3-66
- ライトスイッチ …… 3-66
- ライト点灯表示灯 …… 3-63
- ラゲッジアンダーボックス …… 5-70
- ラジエーターキャップ …… 7-30、8-4
- ランプ
 - 電球の交換(ランプ類) …… 7-26
 - ハイマウントストップランプ …… 8-3
 - 番号灯 …… 8-3
 - 非常点滅灯 …… 3-69、8-3
 - ヘッドランプ …… 3-66、8-3
 - 方向指示器 …… 3-68、8-3
 - リヤコンビネーションランプ …… 7-29
 - ワット数、型式(ランプ類) …… 8-3

リ

- リクエストスイッチ …… 3-14
- リクエストスイッチ未作動
 - 警告ブザー …… 3-15
- リクライニングレバー …… 3-26
- リジッドラック …… 7-16
- リバース(R)ポジション警告ブザー …… 2-20、4-19

- リモートコントロールエントリーシステム …… 3-9
- リモコンキーの電池交換 …… 6-6
- リヤ(後席)シート …… 3-30
- リヤコンビネーションランプ …… 7-29、8-3
- リヤデフォグガススイッチ …… 3-71
- リヤワイパー/ウォッシャースイッチ …… 3-70

ル

- ルーフアンテナ …… 5-14
- ルームミラー …… 3-23
- ルームランプ …… 5-59

レ

- 冷却水(ラジエーター液)
 - オーバーヒート …… 7-30
 - 寒冷時の取扱い …… 6-9
 - 規定水量 …… 8-1

ワ

- ワイパー
 - 寒冷時の取扱い …… 6-9、6-10、6-13
 - ワイパースイッチ …… 3-70
- ワックス …… 6-2

日産車の環境保全への取組みを詳細に紹介した「車種別環境情報」をインターネットでご覧いただけます。

(http://www.nissan.co.jp/INFO/E_NOTE/)

日産自動車へのご相談は下記にお願いいたします。

お客さま相談室

0120-315-232

受付時間：9:00～17:00

お問い合わせ・ご相談内容につきましては、お客さま対応や品質向上のために記録し活用させていただいております。

なお、内容によっては、当社の販売会社等から回答させていただくことが適切と判断した場合には、必要な範囲で情報を開示し、当該販売会社等からお客さまにご連絡をとらせていただく場合もございますので、あらかじめご了承ください。

当社における個人情報の取り扱いの詳細については、日産自動車ホームページ (<http://www.nissan.co.jp>) にて掲載しています。

日産自動車株式会社

〒220-8686 神奈川県横浜市西区高島一丁目1番1号