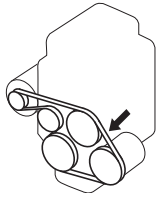


項目		データ	
燃料	使用燃料	無鉛レギュラーガソリン	
	タンク容量	30 L	
エンジンオイル	グレード	ターボなし車	日産純正SMストロングセーブ・X (5W-30) 日産純正SMストロングセーブ・XEスペシャル (5W-30) 日産純正SMストロングセーブ・X (0W-20) 日産純正SJエクストラセーブ・X (10W-30)
		ターボ車	日産純正SMストロングセーブ・X (5W-30) 日産純正SMストロングセーブ・XEスペシャル (5W-30) 日産純正SJエクストラセーブ・X (10W-30)
	外気温に応じたオイルのご使用方法については、 2-27ページ のエンジンオイルの表をご参照ください。		
	規定量	オイル交換時	2.7 L
		オイル、オイルフィルター同時交換時	2.9 L
トランスミッションオイル	グレード	日産純正CVTフルードNS-2	
	規定量	5.9 L	
トランスファーオイル(4WD車)	グレード	スズキ4輪スーパーギヤオイル75W-85 (GL-5)	
	規定量	0.5 L	
リヤデファレンシャルオイル(4WD車)	グレード	スズキ4輪スーパーギヤオイル75W-85 (GL-5)	
	規定量	1.0 L	
冷却水	グレード	スズキ純正スーパーロングライフクーラント (青色)	
	規定量	ターボなし車	3.3 L
		ターボ車	3.4 L
ウォッシャー液	グレード	日産純正ウインドーウォッシャー液	
	タンク容量	1.5 L	
ブレーキ液	グレード	日産純正ブレーキフルード No.2500 (DOT-3)	

- 油脂類などの交換時期、規定の冷却水濃度は、「メンテナンスノート」をご覧ください。
- 指定外のCVTオイル、ブレーキ液は絶対に入れないでください。

サービスデータ

項 目		デ ー タ		
スパークプラグ	タイプ	NGK: ILMAR7A8 (イリジウム)		
	電極のすき間	0.7~0.8 mm		
バッテリー	タイプ	38B20R		
フロント ブレーキ	ディスク厚さ(※)	ソリッドディスク	基準値 (新品時)	11.0 mm
			限度値	10.0 mm
		ベンチレーテッド ディスク	基準値 (新品時)	17.0 mm
			限度値	15.0 mm
リヤブレーキ	ドラム内径(※)	基準値 (新品時)		180.0 mm
		限度値		182.0 mm
ブレーキペダル	遊び	1~8 mm		
	床板とのすき間	68 mm以上〔踏み込み力 300 N (31 kgf) 〕		
パーキング ブレーキペダル	踏みしろ	6~8 ノッチ〔踏み込み力 300 N (31 kgf) 〕		
ファンベルト	たわみ量 (100N(10kgf)で 押したとき)	新品時	3.7~4.3 mm	
		再張時	5.2~6.0 mm	
				
ハンドル	遊び			
タイヤ	ローテーション	5,000 km走行ごと		

※点検して限度値に達していたら、ディスクやドラムを新品に交換してください。なお、点検するには、ブレーキ装置の分解とマイクロメーターやキャリパーゲージによる測定が必要です。日産販売会社にご相談ください。

■ 電球の容量

名 称		ワット数 (型式)	名 称	ワット数 (型式)
ヘッドランプ		60/55W(H4)	制動灯／尾灯	21W/5W(W21/5W)
車幅灯		5W(W5W)	後退灯	16W(W16W)
方向	前面	21W(PY21W)	番号灯	5W(W5W)
指示器 ／非常 点滅灯	側面(※)	フェンダー	ルームランプ	10W
		ドアミラー	ハイマウント	LED
	後面	21W(WY21W)	ストップランプ(※)	

※側面の方向指示器／非常点滅灯、ハイマウントストップランプは、ランプ本体の交換となります。

■ タイヤ／ホイール

指定タイヤのサイズと空気圧は、お車のタイプにより異なります。運転席ドアの開口部に貼付してある「空気圧ラベル」で確認してください。

タイヤの空気圧

タイヤの種類	タイヤサイズ	空気圧
標準タイヤ	145/80R13 75S	240 kPa (2.4 kgf/cm ²)
	155/65R14 75S	220 kPa (2.2 kgf/cm ²)

ホイールのサイズ

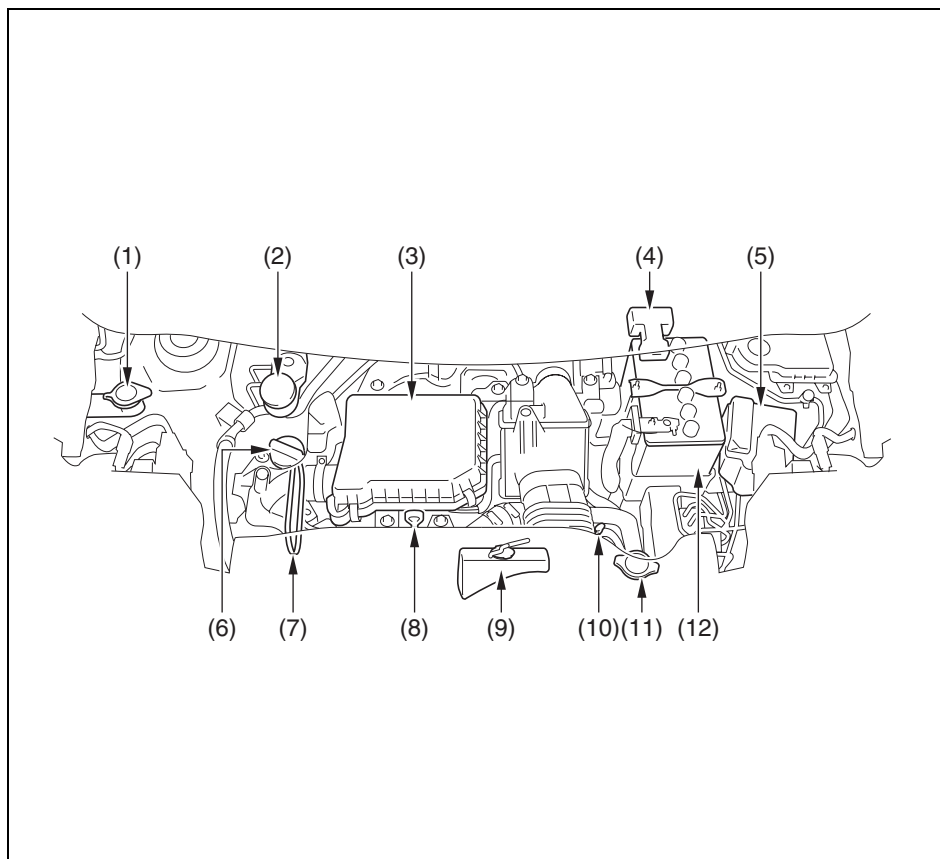
タイヤ	適合ホイール		
	リムサイズ	インセット	取付ピッチ円直径 (PCD)
145/80R13 75S	13×4.00B	45 mm	100 mm
155/65R14 75S	14×4 1/2J		

タイヤチェーン

この車に適合した日産純正品を装着してください。適合するタイヤチェーンについては、日産販売会社にご相談ください。

エンジンルームをのぞいて

イラストは代表例です。お車のタイプにより、このイラストと異なることがあります。



50M0168

太字は日常点検が必要な部品の一部です。詳しくはメンテナンスノートをご覧ください。

- | | |
|-----------------------------|--------------------------|
| (1) ウォッシャータンク | (7) ファンベルト |
| (2) ブレーキフルードリザーバータンク | (8) エンジンオイルレベルゲージ |
| (3) エアクリーナー | (9) 冷却水リザーバータンク |
| (4) メインヒューズボックス | (10) CVTオイルレベルゲージ |
| (5) リレーボックス | (11) ラジエーターキャップ |
| (6) エンジンオイルフィラーキャップ | (12) バッテリー |

次の機能は、必ず初期設定してください

項目	機能	初期設定が必要なとき
パワーウィンドー → 3-19ページ	はさみ込み防止機能 → 3-22ページ	バッテリー端子やヒューズ（7-24 ページ参照）を外すなどしたとき
タイヤ空気圧警報システム （タイプ別装備） → 4-27ページ	タイヤ空気圧の正常な状態を検知する機能	<ul style="list-style-type: none"> ● タイヤ空気圧の調整後 ● タイヤ、ホイールの交換後 ● タイヤのローテーション後 ● メーター内のタイヤ空気圧警告灯の点灯時

こんな機能が設定切替え（カスタマイズ）できます

カーアラーム以外の設定切替えについては、日産販売会社にご相談ください。

項目	機能	初期設定 (工場出荷時)	設定切替え時
プッシュエンジン スターター （タイプ別装備）	プッシュエンジンスターターの各発信機の機能 → 2-25ページ	あり	なし
	携帯リモコン電池消耗警告灯の点灯（約15秒間） → 3-13ページ	あり	なし
	携帯リモコン検出範囲外警告ブザーの吹鳴（1回） → 4-7ページ、4-11ページ	なし	あり
アンサーバック機能 → 3-11ページ	非常点滅灯/ルームランプによる合図	非常点滅灯/ ルームランプ	ルームランプのみ
	車外ブザーによる合図 （プッシュエンジンスターター装備車のみ）	あり	なし
カーアラーム → 3-17ページ	カーアラームモード	警報モード	警報なしモード
ECOインジケーター → 3-65ページ	ECOインジケーターの点灯	あり	なし
パーキングブレーキ → 4-13ページ	パーキングブレーキ解除忘れ警告ブザーの吹鳴 （ピピピッ、ピピピッ、）	あり	なし

数字

- 2ステージロードリミッター付
シートベルト…………… 3-41
- 4WD車の運転…………… 2-23

A

- ABS(アンチロックブレーキシステム)
警告灯…………… 3-59、4-27
- 装置…………… 4-24
- ACC表示灯…………… 3-64、4-4

C

- CVT(運転)…………… 4-19
- CVT(セレクトレバー)…………… 4-15

E

- ECOインジケーター…………… 3-65
- EDR(イベントデータレコーダー)
…………… 3-51

I

- IG ON表示灯…………… 3-65、4-5

R

- R(リバース)ポジション
警告ブザー…………… 2-20、4-19

R

- S(スポーツ)モードスイッチ…………… 4-17
- S(スポーツ)モード表示…………… 3-64、4-18
- SRSエアバッグ警告灯
…………… 3-41、3-51、3-59
- SRSエアバッグシステム…………… 2-21、3-43

U

- USBソケット…………… 5-61

ア

- アシストグリップ…………… 5-69
- アルミホイール
タイヤチェーン…………… 6-13
- アンサーバック機能…………… 3-11
- アンテナ…………… 5-14

イ

- イベントデータレコーダー(EDR)
…………… 3-51
- インストセンターロアボックス…………… 5-67
- インストトレイ…………… 5-66
- インパネボックス…………… 5-64

ウ

- ウインドー
ウインドーロックスイッチ…………… 3-20
- 後席ウインドー…………… 3-21
- バックドアガラスの手入れ…………… 6-4
- パワーウインドー…………… 3-19
- フロントウインドーガラスの
手入れ…………… 6-3
- ウェアインジケーター…………… 6-5
- ウォッシュャー液…………… 6-9、8-1、8-4
- ウォッシュャースイッチ…………… 3-69
- 運転席アンダートレイ…………… 5-66
- 運転席ヒーターシートスイッチ…………… 3-28
- 運転席ポケット…………… 5-65

エ

- エアコン、ヒーター
オゾンセーフオートエアコン
(プッシュ式)…………… 5-7
- オゾンセーフエアコン
(ダイヤル式)…………… 5-3
- 吹出し口…………… 5-2
- エコドライブ…………… 2-28
- エンジンイモビライザー…………… 4-3
- エンジンイモビライザー
警告灯…………… 3-62、4-3、4-4

エンジンオイル …… 2-27、3-61、8-1
エンジンキー …… 3-2
エンジン警告灯 …… 3-60
エンジンスイッチ …… 4-2
エンジンスイッチ照明 …… 4-5
エンジンスイッチもどし忘れ
警告ブザー …… 4-13
エンジンのかけかた …… 4-8
エンジンフード(ボンネット) …… 5-55
エンジンブレーキ …… 2-13
エンジンルームをのぞいて …… 8-4
エンジンを止めるときは …… 4-11
エンスト …… 7-32

オ

オイル(エンジンオイル)
…… 2-27、3-61、8-1
オーディオ …… 5-14
オートマチック車
運転 …… 4-20
セレクトレバー …… 4-15
オーバーヒート …… 7-29
お子さま用シートの
シートベルトによる固定 …… 3-42
お子さまを乗せるときは …… 2-5
オゾンセーフエアコン
(ダイヤル式) …… 5-3
オゾンセーフオートエアコン
(プッシュ式) …… 5-7
オドメーター(積算距離計) …… 3-55

カ

カ-アラーム …… 3-17
カードケース …… 5-65
外気導入 …… 5-5、5-10
外装のお手入れ …… 6-2
買い物フック …… 5-69
ガソリン(燃料) …… 2-19、8-1
可倒式アシストグリップ …… 5-69
仮眠するときは …… 2-16
ガレージジャッキ …… 7-16
冠水した場所 …… 2-14

寒冷時の取扱い …… 6-9

キ

キー(エンジンキー) …… 3-2
キーインターロック …… 4-19
キースイッチ
(エンジンスイッチ) …… 4-2
キーナンバープレート …… 3-4
キー抜き忘れ警告ブザー …… 4-12
キックダウン …… 4-18、4-22
キャップホルダー …… 5-55
給油 …… 2-18、5-54、8-1

ク

空気圧 …… 8-3
空気圧警告灯 …… 3-63
くもり取り(デフロスター) …… 5-2
くもり取り(リヤデフォグガー) …… 3-71
クリープ現象 …… 2-19、4-18
車のお手入れ …… 6-2
グローブボックス …… 5-64

ケ

警告灯・表示灯の見かた …… 3-57
警告ブザー
R(リバース)ポジション
警告ブザー …… 2-20、4-19
エンジンスイッチもどし忘れ
警告ブザー …… 4-13
キー抜き忘れ警告ブザー …… 4-12
警告ブザーが鳴ったときは …… 1-9
携帯リモコン検出範囲外
警告ブザー …… 4-7、4-11
シートベルト警告ブザー …… 3-37
パーキングブレーキ解除忘れ
警告ブザー …… 4-14
ハンドルロック未作動
警告ブザー …… 4-13
ライト消し忘れ警告ブザー …… 3-66
リクエストスイッチ未作動
警告ブザー …… 3-15

携帯電話・・・・・・・・・・ 2-11
 携帯リモコン・・・・・・・・ 3-12
 携帯リモコン車外持ち出し警告・・・・ 4-7
 携帯リモコン電池消耗警告灯
 ・・・・・・・・・・ 3-13、3-63
 携帯リモコン閉じ込み防止機能・・・ 3-15
 けん引・・・・・・・・・・ 7-32

コ

工具・・・・・・・・・・ 7-2
 後席シート・・・・・・・・ 3-30
 航続可能距離・・・・・・・・ 3-55
 故障したときは・・・・・・・・ 7-31

サ

サービスデータ・・・・・・・・ 8-1
 サンバイザー・・・・・・・・ 5-58

シ

シートベルト・・・・・・・・ 3-36
 シートベルト警告灯・・・・・・・・ 3-58
 シートベルト警告ブザー・・・・・・・・ 3-37
 シートベルトプリテンショナー・・・ 3-40
 事故が起きたときは・・・・・・・・ 7-35
 シフトロック・・・・・・・・ 4-16、4-23
 ジャッキ(収納場所)・・・・・・・・ 7-2
 ジャッキアップ
 (タイヤチェーン)・・・・・・・・ 6-14
 ジャッキアップ
 (パンクしたとき)・・・・・・・・ 7-14
 集中ドアロック・・・・・・・・ 3-8
 充電警告灯・・・・・・・・ 3-61
 樹脂部品などの手入れ・・・・・・・・ 6-4
 出発の前に・・・・・・・・ 2-2
 ジュニアセーフティ
 シート・・・・・・・・ 2-5、2-6、3-47
 瞬間燃費・・・・・・・・ 3-55
 照明付きバニティーミラー・・・・・・ 5-59
 初期設定・・・・・・・・ 8-5
 助手席アッパーボックス・・・・・・ 5-63

助手席シートアンダー
 ボックス・・・・・・・・ 5-61、5-62
 助手席シートバック
 ポケット・・・・・・・・ 5-68、5-69

ス

水温警告灯・・・・・・・・ 3-60、7-29
 スタック(立ち往生)・・・・・・・・ 2-15
 スノーブレード・・・・・・・・ 6-9
 スピードメーター(速度計)・・・・・・ 3-53
 スポーツ(S)モードスイッチ・・・・・・ 4-17
 スポーツ(S)モード表示・・・・ 3-64、4-18

セ

セキュリティインジケーター・・・・ 3-65
 設定切替え(カスタマイズ)・・・・・・ 8-5
 セレクトレバー・・・・・・・・ 4-15
 操作・・・・・・・・ 4-15
 ポジションインジケーター・・・・ 3-63
 洗車・・・・・・・・ 6-2
 前照灯(ヘッドランプ)
 ・・・・・・・・ 3-66、7-26、8-3
 前席シート・・・・・・・・ 3-26

ソ

走行中の注意・・・・・・・・ 2-11
 速度計(スピードメーター)・・・・・・ 3-53

タ

ターボ車の運転・・・・・・・・ 2-23
 タイマーロック機能・・・・・・・・ 3-11
 タイヤ
 応急修理したあとは・・・・・・・・ 7-14
 応急修理のしかた・・・・・・・・ 7-4
 空気圧・・・・・・・・ 8-3
 空気圧警告灯・・・・・・・・ 3-63
 空気圧警報システム
 リセットスイッチ・・・・・・・・ 4-29
 交換したあとは・・・・・・・・ 7-18
 交換するときは・・・・・・・・ 6-5
 チェーン・・・・・・・・ 6-13、8-3

パンク応急修理セット	7-3
冬用タイヤ	6-12
ホイールサイズ	8-3
ローテーション	6-4
輪止め	2-15、6-9
立ち往生(スタック)	2-15
暖機運転	2-28

チ

チェーン(タイヤチェーン)	6-13、8-3
チケットホルダー (サンバイザー)	5-58
チャイルドセーフティ シート	2-5、2-6、3-47
チャイルドセーフティドアロック	3-8
駐車するときは	2-15、4-23、6-12
チルトステアリング	3-25

テ

停止表示板	7-31
低水温表示灯	3-64
ディスプレイ付CD一体 AM/FMラジオ	5-16
デフロスター	5-2
電球 電球の交換(ランプ類)	7-26
電球の点検	7-25
ワット数(ランプ類)	8-3
点検	2-2、8-1
電源が切り替わらないときは	4-6
電源ソケット	5-61
電源の切替え	4-5
電池交換(リモコンキー)	6-6

ト

ドア	3-4
ドアの開閉	3-2
ドアポケット	5-68
ドアミラー	3-23
ドアミラー角度調節スイッチ	3-23
ドアミラー格納スイッチ	3-24

ドアミラーヒータースイッチ	3-25
ドアロック解除機能	3-8
凍結防止剤	6-2、6-12
凍結路	6-11
登降坂変速制御	4-18
トランスミッション警告灯	3-62
トリップメーター(区間距離計)	3-55

ナ

内気循環	5-5、5-10
内装のお手入れ	6-3
長い荷物を積むとき (助手席シート)	3-29

ニ

日常点検	2-2
乳児用チャイルド シート	2-5、2-6、3-47

ネ

燃費 瞬間燃費	3-55
平均燃費	3-55
燃料	2-19、8-1
燃料給油口	5-54
燃料計	3-53
燃料残量警告灯	3-59
燃料タンク容量	8-1

ハ

パーキングブレーキ 解除忘れ警告ブザー	4-14
寒冷時の取扱い	6-12
操作	4-13
ブレーキ警告灯	3-58
ハイドロプレーニング現象	2-14
ハイマウントストップランプ	8-3
はさみ込み防止機構	3-21
発炎筒	7-31

バックドアガラス
 室内側の手入れ……………6-4
 バックビューモニター…………… 5-51
 バックミラー(ルームミラー)…… 3-23
 バッテリー……………2-3
 バッテリーあがり…………… 7-18
 バッテリーを交換するとき…… 7-20
 バニティーミラー…………… 5-58
 パワーウインドー…………… 3-19
 パワーステアリング警告灯…………… 3-61
 パンク
 応急修理のしかた…………… 7-4
 番号灯…………… 7-29、8-3
 半ドア警告灯…………… 3-62
 ハンドルロックが
 解除できないときは……………4-3
 ハンドルロック未作動警告ブザー
 ……………… 4-13

ヒ

ヒーター(エアコン)
 オゾンセーフエアコン
 (ダイヤル式)……………5-3
 オゾンセーフオートエアコン
 (プッシュ式)……………5-7
 吹出し口……………5-2
 非常点滅灯……………8-3
 非常点滅灯スイッチ…………… 3-69
 必読! ……………2-2
 ヒューズ切れ…………… 7-22
 日よけ(サンバイザー)…………… 5-58

フ

ブースターケーブル…………… 7-18
 プッシュエンジンスターター……………4-4
 プッシュ表示灯…………… 3-64、4-5
 フェューエルキャップ…………… 5-55
 フェューエルリッド…………… 5-54
 フルフラットシート…………… 3-34
 フルホイールカバー(取付け)…… 7-18
 ブレーキ
 ブレーキ液……………8-1

ブレーキ警告灯…………… 3-58
 ブレーキ倍力装置 …… 2-12、4-11、7-34
 フロアカーペット…………… 5-72
 フロントカップホルダー…………… 5-67
 フロントシート…………… 3-26
 フロントセンターアームレスト …… 5-61
 フロントワイパー/
 ウォッシャースイッチ…………… 3-69

ヘ

平均燃費…………… 3-55
 ペースメーカー…………… 2-25
 ヘッドランプ(前照灯)
 ……………… 3-66、7-26、8-3
 ヘッドランプ上向き(ハイビーム)
 表示灯…………… 3-63
 ヘッドランプレベライザー
 スイッチ…………… 3-67
 ヘッドレスト
 後席…………… 3-31
 前席…………… 3-27

ホ

ホイールカバー(取付け)…………… 7-18
 ホイールサイズ…………… 8-3
 方向指示器…………… 8-3
 方向指示器スイッチ…………… 3-68
 方向指示器表示灯…………… 3-63
 ホーンスイッチ…………… 3-71
 ボンネット…………… 5-55

マ

万一のとき…………… 7-1

ミ

ミラー
 ドアミラー…………… 3-23
 バニティーミラー…………… 5-58
 ルームミラー…………… 3-23

メ

- メーター
 - 警告灯・表示灯の見かた …… 3-57
 - メーターの見かた …… 3-53
- メーターの照明 …… 3-56

ユ

- 油圧警告灯 …… 3-61
- 雪道を走行するとき …… 6-11

ヨ

- 横風が強いときは …… 2-13

ラ

- ライト消し忘れ警告ブザー …… 3-66
- ライトスイッチ …… 3-66
- ライト点灯表示灯 …… 3-63
- ラゲッジアンダーボックス …… 5-70
- ラジエーターキャップ …… 7-30、8-4
- ランプ
 - 電球の交換(ランプ類) …… 7-26
 - ハイマウントストップランプ …… 8-3
 - 番号灯 …… 8-3
 - 非常点滅灯 …… 3-69、8-3
 - ヘッドランプ …… 3-66、8-3
 - 方向指示器 …… 3-68、8-3
 - リヤコンビネーションランプ …… 7-29
 - ワット数、型式(ランプ類) …… 8-3

リ

- リクエストスイッチ …… 3-14
- リクエストスイッチ未作動
 - 警告ブザー …… 3-15
- リクライニングレバー …… 3-26
- リジッドラック …… 7-16
- リパース(R)ポジション警告ブザー …… 2-20、4-19

- リモートコントロールエントリーシステム …… 3-9
- リモコンキーの電池交換 …… 6-6
- リヤ(後席)シート …… 3-30
- リヤコンビネーションランプ …… 7-29、8-3
- リヤデフォグガススイッチ …… 3-71
- リヤワイパー/ウォッシャースイッチ …… 3-70

ル

- ルーフアンテナ …… 5-14
- ルームミラー …… 3-23
- ルームランプ …… 5-59

レ

- 冷却水(ラジエーター液)
 - オーバーヒート …… 7-30
 - 寒冷時の取扱い …… 6-9
 - 規定水量 …… 8-1

ワ

- ワイパー
 - 寒冷時の取扱い …… 6-9、6-10、6-13
 - ワイパースイッチ …… 3-70
- ワックス …… 6-2

日産車の環境保全への取組みを詳細に紹介した「車種別環境情報」をインターネットでご覧いただけます。

(http://www.nissan.co.jp/INFO/E_NOTE/)

日産自動車へのご相談は下記にお願いいたします。

お客さま相談室

0120-315-232

受付時間：9:00～17:00

お問い合わせ・ご相談内容につきましては、お客さま対応や品質向上のために記録し活用させていただいております。

なお、内容によっては、当社の販売会社等から回答させていただくことが適切と判断した場合には、必要な範囲で情報を開示し、当該販売会社等からお客さまにご連絡をとらせていただく場合もございますので、あらかじめご了承ください。

当社における個人情報の取り扱いの詳細については、日産自動車ホームページ (<http://www.nissan.co.jp>) にて掲載しています。

日産自動車株式会社

〒220-8686 神奈川県横浜市西区高島一丁目1番1号