

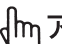


本書ではお車の各装置や装備の正しい取り扱いかたと、快適ドライブ情報やお手入れのしかた、万一のときの応急処置などを記載しています。

- ◎お車を安全・快適にお使いいただくため、ご使用前に必ずお読みください。
- ◎「安全で快適なカーライフのために」は取り扱い時の要点を記載しています。しっかりお読みください。
- ◎「警告」「注意」は安全のために特に重要です。よく読んでお守りください。
- 本書の中で使用しているマークと意味は次のようになっています。

安全のために守っていただきたいこと。	
 警告	取扱いを誤った場合、死亡または重大な傷害を生じる可能性が想定される内容を示しています。
 注意	取扱いを誤った場合、傷害を負う可能性がある内容、または物的損害の発生が予想される内容を示しています。
お車のために守っていただきたいこと。	
 アドバイス	お車のために守っていただきたいこと、および知っておくと便利なことを示しています。

- グレードにより異なる装備又はオプションのため、すべての車についていない装備は **タイプ別装備** マークを表示しています。
- 日産販売会社で取り付けられた装備（ディーラーオプション）については、その装備に付属の取扱説明書をお読みください。
- 点検・整備、保証については別冊のメンテナンスノートをお読みください。
- ナビゲーションシステム付車は別冊の取扱説明書をお読みください。
- その他、ご不明な点はカーライフアドバイザー（営業部員）にお申しつけください。

- | |
|---|
| <ul style="list-style-type: none">・ 本書と別冊のメンテナンスノートはお車の中に保管してください。・ お車をゆずられるときは次に所有される方のために、本書をお車につけておいてください。・ 車両の仕様変更により、本書の内容が実車と一致しない場合がありますので予めご了承ください。 |
|---|

ご愛車に関するメモ

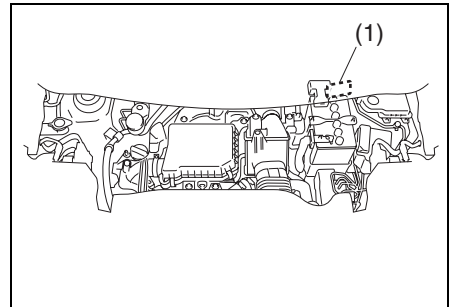
記入される記号・番号は、車検証、IDプレートをご覧ください。

ご愛車のメモ	
車名および 車両型式	車名： 型式：
車台番号	
エンジン型式	R06A型
車体色記号	
営業機種記号	
トランス ミッション	オートマチックミッション(※)
ナンバープレート (車両番号)	
ご購入年月日	年 月 日

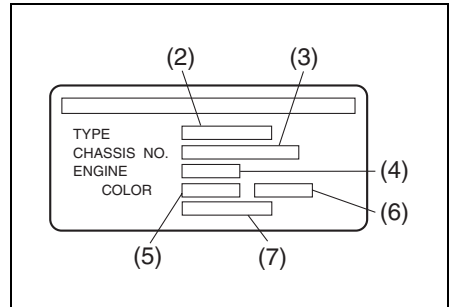
※本書で「オートマチック車」と記載されている場合、「CVT車」を示していません。

IDプレート (1)

エンジンルームに貼付してあります。



50M0042



70K212

- (2) 車両型式 (3) 車台番号
- (4) エンジン型式 (5) 車体色記号
- (6) 車体色と内装色の組み合わせコード
- (7) 営業機種記号(補助記号)

総 合 目 次

1 イラストもくじ

イラストもくじ 1-2

2 必読！ 安全なドライブのために

必読！ 安全なドライブのために 2-2

3 運転する前に

ドアの開閉 3-2

警報装置 3-17

ウインドーの開閉 3-19

各部の調節 3-23

シートの調節 3-26

シートベルト 3-36

SRSエアバッグ 3-43

メーター 3-53

スイッチの使いかた 3-66

4 運転するときは

エンジン始動 4-2

パーキングブレーキ 4-13

オートマチック車 4-15

ABS 4-24

運転補助機能 4-27

5 装備の取扱い

エアコン、ヒーター 5-2

オーディオ 5-14

その他の装備 5-54

6 お車との上手なつきあいかた

お手入れ 6-2

寒冷時の取扱い 6-9

7 万-のとき

パンク 7-2

バッテリーあがり 7-18

ヒューズ切れ 7-22

電球切れ 7-25

オーバーヒート 7-29

その他 7-31

8 サービスデータ

サービスデータ 8-1

9 さくいん

さくいん 9-1